

# Datenblatt

## UTP modul Cat.5e weiß

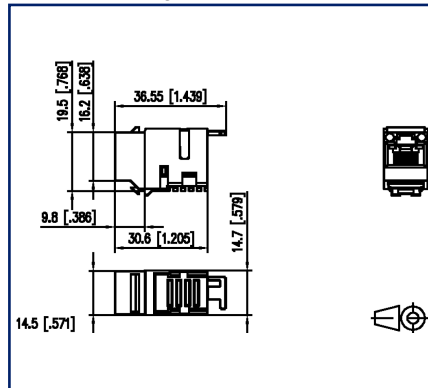
Seite 1/7

Art.-Nr.  
130A08-I-B1  
EAN 4250184118374  
10.09.2025  
Version: AR

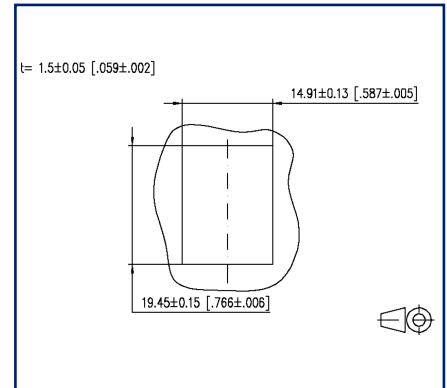
### Abbildungen



Maßzeichnung



Einbauausschnitt



Vergrößerte Zeichnungen am Dokumentende

### Produktbeschreibung

- ungeschirmtes Cat.5 Klasse D UTP Modul
- für 1 GBit Ethernet (IEEE 802.3an), Remote Powering (PoE, PoE plus, UPoE und 4PPoE) und HDBaseT geeignet
- Einhaltung der Klasse D nach ISO/IEC 11801, DIN EN 50173-1
- montagefreundlicher Anschluss der 2- bis 4-paarigen Datenleitung AWG 24/1 - 22/1 und Litzenleiter mit 7-drähtiger CU-Litze AWG 26/7 an BTR 8fach IDC-Schneidklemmen
- Zugentlastung mit Kabelbinder am UTP Modul möglich
- Einbauform: Keystone
- Varianten: Kennzeichnung der Adernfarben nach T568A und T568B

**Datenblatt**  
**UTP modul Cat.5e weiß**

Seite 2/7

Art.-Nr.  
**130A08-I-B1**  
EAN 4250184118374  
10.09.2025  
Version: AR

**Technische Daten**

**Allgemeine Daten**

Mechanische Bewertung nach MICE	M1
Ingress Bewertung nach MICE	I1
Climatic Bewertung nach MICE	C1
Elektromagnetische Bewertung nach MICE	E1
Bauart	Buchse
Schirmung	ungeschirmt
Übertragungstechnik	Kupfer
Beschaltung	T568A, T568B
Farbe	weiß
Abmessungen	
Abmessung (L x B x H)	36,55 mm x 14,7 mm x 19,5 mm
Abmessung (L x B x H)	1,439 in. x 0,579 in. x 0,768 in.
Modularität	ja
Beschriftungsmöglichkeit	auf Gehäuse

**Übertragungstechnische Eigenschaften**

Kategorie (ISO)	5e
Klasse (ISO/IEC)	D
Kategorie (TIA)	5e
Remote Powering	ja
PoE	IEEE 802.3af
PoE plus	IEEE 802.3at
UPoE	ja
4PPoE	IEEE 802.3bt
HDBaseT	ja

**Anschlüsse/Schnittstellen**

Anschlussstechnik Schnittstelle 1	IDC-Anschluss
Anschlussstechnik Schnittstelle 2	RJ45-Buchse
Portanzahl Schnittstelle 2	1
Portanzahl Schnittstelle 2 bestückt	1
Anzahl Positionen/Kontakte Schnittstelle 1	8
Anzahl Positionen/Kontakte Schnittstelle 2	8P/8C

## Datenblatt UTP modul Cat.5e weiß

Seite 3/7

Art.-Nr.  
130A08-I-B1  
EAN 4250184118374  
10.09.2025  
Version: AR

### Technische Daten

#### Anschlüsse/Schnittstellen

Anschlusswerte, eindrätig (min. - max.)

Leiterquerschnitt, eindrätig (Kupfer blank)	AWG 26/1 - AWG 22/1
Leiterquerschnitt, eindrätig (Kupfer blank)	0,128 mm <sup>2</sup> - 0,324 mm <sup>2</sup>
Leiterdurchmesser, eindrätig (Kupfer blank)	0,409 mm - 0,643 mm
Leiterdurchmesser, eindrätig (Kupfer blank)	0,016 in. - 0,025 in.

Anschlusswerte, mehrdrätig (min. - max.)

Leiterquerschnitt, mehrdrätig (Kupfer blank)	AWG 26/7
Leiterquerschnitt, mehrdrätig (Kupfer blank)	0,141 mm <sup>2</sup>
Leiterdurchmesser, mehrdrätig (Kupfer blank)	0,483 mm
Leiterdurchmesser, mehrdrätig (Kupfer blank)	0,019 in.

Kabel-zu/abgang 180°

#### Mechanische Eigenschaften

Einbauausschnitt	Keystone
Befestigungsart	rastbar
Lebensdauer - Steckzyklen	min. 750
Position/Aufnahme Rasthebel in Standard-Einbauposition	unten
Zugentlastung	mit Kabelbinder am Modul

#### Werkstoffe und Werkstoffeigenschaften

Werkstoff - Gehäuse	PA 6.6 UL94 V0
Halogenfreiheit	ja
RoHS	konform

#### Zulassungen

UL listed (file no.)



DUXR.E178484



## Datenblatt UTP modul Cat.5e weiß

Seite 4/7

Art.-Nr.  
130A08-I-B1  
EAN 4250184118374  
10.09.2025  
Version: AR

### Technische Daten

#### Normen/Bestimmungen

Universelle Gebäudeverkabelung

Allgemeine Anforderungen ANSI/TIA-568-C

Steckverbinder für elektronische Einrichtungen

Freie und feste Steckverbinder DIN EN 60603-7-2:2011-03

Steckverbinder für elektronische Einrichtungen - Mess- und Prüfverfahren

Prüfnorm für Steckverbinder (Stecken und Ziehen von Steckverbindern unter elektrischer Last) DIN-EN 60512-99-001, Pg. UEL1

Dauerprüfungen IEC 60512-9-3: 03-2009

#### Klassifikationen

ETIM 7.0 EC001121

ETIM 8.0 EC001121

ETIM 9.0 EC001121

ETIM 10.0 EC001121

#### Verpackungsinformationen

Verpackungsart 10 Stück / Karton

#### Verwendungshinweis

Bei diesem Produkt handelt es sich um ein Standardprodukt von METZ CONNECT. Der konkrete Einsatzzweck der Ware beim Kunden oder eventuellen Kunden des Kunden ist METZ CONNECT unbekannt. Der Kunde gewährleistet, dass er den Einsatz der Ware und eventueller Produktmodifizierungen, Produktänderungen oder Produktweiterentwicklungen im Hinblick auf den konkreten Verwendungszweck nach dem Stand der Technik oder in sonstiger Weise vollständig und ausreichend erprobt hat. Auf Nachfrage von METZ CONNECT wird der Kunde aussagekräftige Nachweise (beispielsweise Versuchs- und Laborprotokolle, Zertifizierungen etc.) vorlegen und zur Verfügung stellen.



**Datenblatt**  
**UTP modul Cat.5e weiß**

Seite 5/7

Art.-Nr.  
**130A08-I-B1**  
EAN 4250184118374  
10.09.2025  
Version: AR

**Zubehör von**

Art.-Nr.	Bezeichnung
130861-0202KE	Keystone AP-Gehäuse 2 Port reinweiß, unbestückt
130861-0302KE	Keystone AP-Gehäuse 3 Port reinweiß, unbestückt
130861-0402KE	Keystone AP-Gehäuse 4 Port reinweiß, unbestückt
130861-0602KE	Keystone AP-Gehäuse 6 Port reinweiß, unbestückt
130861-0802KE	Keystone AP-Gehäuse 8 Port reinweiß, unbestückt
130861-1202KE	Keystone AP-Gehäuse 12 Port reinweiß, unbestückt
130861-1602KE	Keystone AP-Gehäuse 16 Port reinweiß, unbestückt
130861-2402KE	Keystone AP-Gehäuse 2x12 Port reinweiß, unbestückt
130910D1APLKE	Anschlussbox APZ 1 Port E-DAT Modul Keystone
130910D2APLKE	Anschlussbox APZ 2 Port E-DAT Modul Keystone
130910P6-BKKE	E-DAT modul K 24 Port 180° 1HE, schwarz
130920-00KE	Keystone 19 Zoll Modulträger 1HE 24 Port lichtgrau unbestückt, geschirmt
130920-BKKE	Keystone 19 Zoll Modulträger 1HE 24 Port schwarz unbestückt, geschirmt
130925-BKKE	Keystone 19 Zoll Modulträger 0,5HE 24 Port schwarz unbestückt
130925-GRKE	Keystone 19 Zoll Modulträger 0,5HE 24 Port grau unbestückt
130926-0003KE	Keystone 19 Zoll Modulträger 1HE 24 Port grau unbestückt, geschirmt
130926-0029KE	Keystone 19 Zoll Modulträger 1HE 24 Port schwarz unbestückt, geschirmt
130926A0003KE	Keystone 19 Zoll Modulträger 1HE 24 Port gewinkelt grau unbestückt, geschirmt
130926A0029KE	Keystone 19 Zoll Modulträger 1HE 24 Port gewinkelt schwarz unbestückt, geschirmt
130926AA029KE	Keystone 19 Zoll Modulträger 1HE 24 Port 133° gewinkelt, schwarz, unbestückt, geschirmt
130927-1200KE	SmartConnect Patchpanel 12 Port Keystone, unbestückt
1309428103-E	Keystone REGplus IP20 lichtgrau unbestückt
1309A0D1APLKE	Anschlussbox APZ 1 Port E-DAT Kupplung
1309A0D2APLKE	Anschlussbox APZ 2 Port E-DAT Kupplung
130A20-00-E	Keystone 19 Zoll Modulträger 1HE 24 Port lichtgrau unbestückt, ungeschirmt
130A20-BK-E	Keystone 19 Zoll Modulträger 1HE 24 Port schwarz unbestückt, ungeschirmt
130A21-00-E	Keystone 19 Zoll Modulträger 1HE 24 Port Edelstahl unbestückt

**Datenblatt**  
**UTP modul Cat.5e weiß**

Seite 6/7

Art.-Nr.  
**130A08-I-B1**

EAN 4250184118374

10.09.2025

Version: AR

**Zubehör von**

130A24-00-E	Keystone 19 Zoll Modulträger 1,5HE 48 Port Edelstahl unbestückt
130B20E2E-E	Keystone Modulträger 3HE, 7TE 6 Port Edelstahl unbestückt
130B21D1APL-E	Anschlussbox APZ 1 Port C6 <sub>A</sub> modul Keystone
130B21D2APL-E	Anschlussbox APZ 2 Port C6 <sub>A</sub> modul Keystone
130B21P0-BKKE	C6 <sub>A</sub> modul K 24 Port 180° 1HE, schwarz
130D2CKU4-E	DCCS2 Baugruppe 4 Port unbestückt - Keystone
14040000-E	MCO IP69k Schutzgehäuse für Außenanwendungen, Set zur freien Verlegung
14040010-E	MCO IP69k Schutzgehäuse für Außenanwendungen, Set mit Montagewinkel
14040100-E	MCO IP69k Schutzgehäuse für Außenanwendungen, Set Wand-/ Gehäusedurchführung



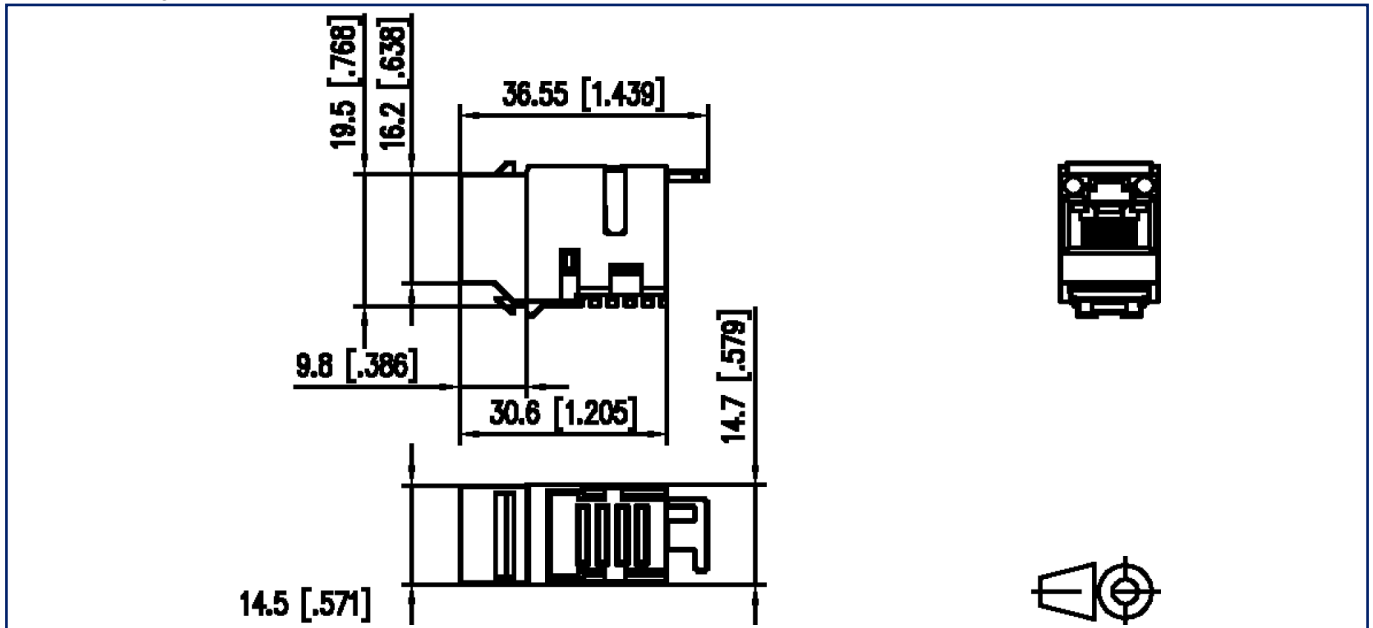
**Datenblatt**  
**UTP modul Cat.5e weiß**

Seite 7/7

Art.-Nr.  
**130A08-I-B1**  
EAN 4250184118374  
10.09.2025  
Version: AR

**Abbildungen**

Maßzeichnung



Einbauausschnitt

