

## Datenblatt

### DCCS2 Baugruppe 6 Port unbestückt für E-DAT Industry Einsätze

Seite 1/5

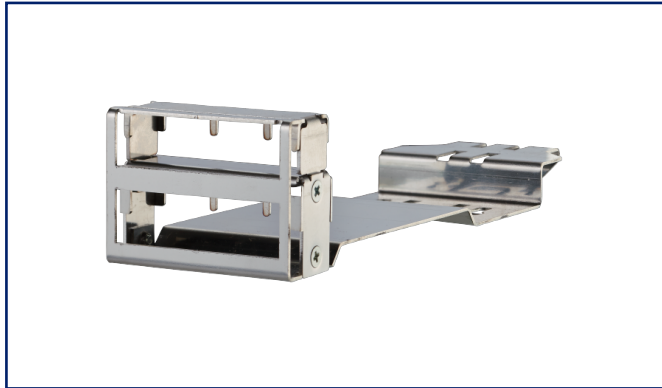
Art.-Nr.  
130D2CMU6-E

EAN 4250184193821

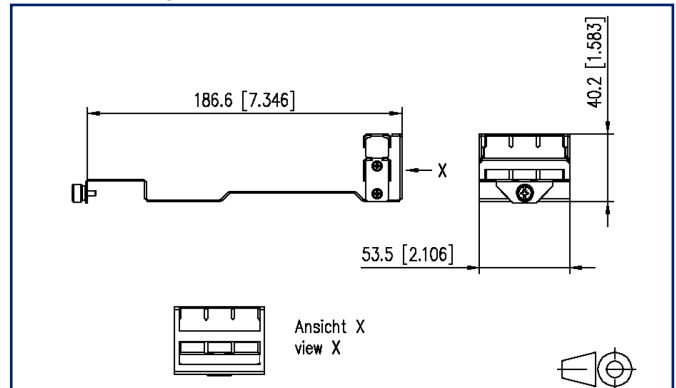
14.04.2023

Version: G

## Abbildungen



### Maßzeichnung



Vergrößerte Zeichnungen am Dokumentende

## Produktbeschreibung

- DCCS2 6 Port Baugruppe für Einzelmodule mit Einbauausschnitt E-DAT Industry, unbestückt
- Einsetzbare RJ45 Module: 1401100810MI, 1401800810MI und 140190081MI
- Einsetzbare RJ45 Kupplungen: 1401200810MI
- Einsetzbare USB Kupplungen: 1401U00812KI (USB2 A/A) und 1401U10812KI (USB3 A/A)
- Robuster Baugruppenhalter aus Edelstahl
- Befestigung und Potentialausgleich im 19 Zoll Baugruppenträger mittels einer handbedienbaren Rändelschraube
- Die Baugruppen können sehr einfach in 19 Zoll Baugruppenträger welche im 19 Zoll Schrank eingebaut sind montiert oder demontiert werden (plug and play)
- Einbauform: DCCS2



### Technische Daten

#### Allgemeine Daten

Einsatzgebiete	Rechenzentrum
Mechanische Bewertung nach MICE	M1
Ingress Bewertung nach MICE	I1
Climatic Bewertung nach MICE	C1
Elektromagnetische Bewertung nach MICE	E2
Bauart	Baugruppe
Montageart	DCCS
Farbe	Edelstahl

#### Anschlüsse/Schnittstellen

Portanzahl Schnittstelle 1	6
Portanzahl Schnittstelle 1 bestückt	0
Portanzahl Schnittstelle 2	6
Portanzahl Schnittstelle 2 bestückt	0

#### Mechanische Eigenschaften

Zugentlastung	Kabelbinder
---------------	-------------

#### Werkstoffe und Werkstoffeigenschaften

Werkstoff - Gehäuse	Edelstahl
Halogenfreiheit	ja
RoHS	konform

#### Klassifikationen

ETIM 5.0	EC002697
ETIM 6.0	EC002697
ETIM 7.0	EC002697
ETIM 8.0	EC002697
ETIM 9.0	EC002697

# P | Cabling

Datenblatt

Seite 3/5

## DCCS2 Baugruppe 6 Port unbestückt für E-DAT Industry Einsätze

Art.-Nr.  
130D2CMU6-E

EAN 4250184193821

14.04.2023

Version: G

### Technische Daten

#### Verpackungsinformationen

Verpackungsart	1 Stück / Karton
Abmessung - Verpackung (B x H x T)	230 mm x 60 mm x 45 mm
Abmessung - Verpackung (B x H x T)	9,055 in. x 2,362 in. x 1,772 in.



**DCCS2 Baugruppe 6 Port unbestückt für E-DAT Industry Einsätze**Art.-Nr.  
**130D2CMU6-E**EAN **4250184193821**

14.04.2023

Version: G

**Zubehör**

Art.-Nr.	Bezeichnung
130D2B1B-E	DCCS2 BGT 19 Zoll 1HE Baugruppenträger schwarz
130D2B1G-E	DCCS2 BGT 19 Zoll 1HE Baugruppenträger lichtgrau
1401100810MI	E-DAT Industry RJ45 Feldbuchseneinsatz Cat.6 Class E <sub>A</sub> , T568A
1401200810MI	E-DAT Industry RJ45 Kupplungseinsatz Cat.6 Class E
1401800810MI	E-DAT Industry RJ45 Feldbuchseneinsatz Cat.6 Class E <sub>A</sub> , T568B
1401U00812KI	E-DAT Industry USB A 2.0 Adapter Einsatz
1401U10812KI	E-DAT Industry USB A 3.0 Adapter Einsatz



# P | Cabling

Datenblatt

Seite 5/5

## DCCS2 Baugruppe 6 Port unbestückt für E-DAT Industry Einsätze

Art.-Nr.  
130D2CMU6-E

EAN 4250184193821

14.04.2023

Version: G

### Abbildungen

Maßzeichnung

