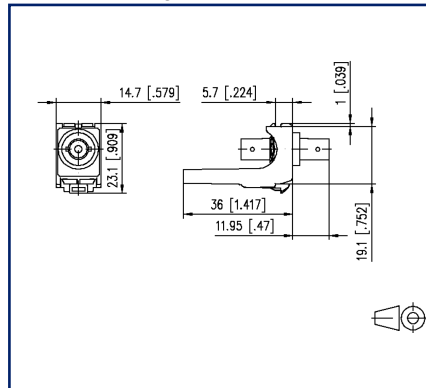


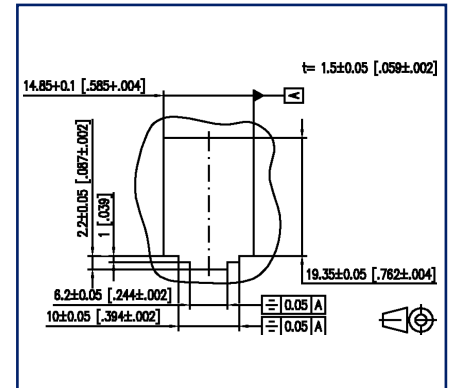
Abbildungen



Maßzeichnung



Lochbild



Vergrößerte Zeichnungen am Dokumentende

Produktbeschreibung

- ST-Kupplung (Keramik) mit Adapter, passend zu Modul Applikationen
- eignet sich bestens für die Realisierung von Fiber-to-the-desk-Lösungen
- das OpDAT modul ST ist für Singlemode (SM) und Multimode (MM) geeignet
- Lebensdauer min. 1000 Steckzyklen

P | Cabling

Datenblatt OpDAT modul ST OS2

Seite 2/7

Art.-Nr.
15091001-I

EAN 4250184109754

06.04.2023

Version: Z

Technische Daten

Allgemeine Daten

| | |
|----------------------------------------|-----------------------------------|
| Mechanische Bewertung nach MICE | M1 |
| Ingress Bewertung nach MICE | I1 |
| Climatic Bewertung nach MICE | C1 |
| Elektromagnetische Bewertung nach MICE | E3 |
| Bauart | Kupplung |
| Übertragungstechnik | LWL |
| Farbe | lichtgrau |
| Abmessungen | |
| Abmessung (L x B x H) | 36 mm x 14,7 mm x 23,1 mm |
| Abmessung (L x B x H) | 1,417 in. x 0,579 in. x 0,909 in. |
| Modularität | ja |

Anschlüsse/Schnittstellen

| | |
|--------------------------------------------|----|
| Anschluss technik Schnittstelle 1 | ST |
| Anschluss technik Schnittstelle 2 | ST |
| Portanzahl Schnittstelle 1 | 1 |
| Portanzahl Schnittstelle 2 | 1 |
| Portanzahl Schnittstelle 1 bestückt | 1 |
| Portanzahl Schnittstelle 2 bestückt | 1 |
| Portanzahl Schnittstelle 1 mit Staubschutz | 1 |
| Portanzahl Schnittstelle 2 mit Staubschutz | 1 |

Mechanische Eigenschaften

| | |
|---------------------------|-----------|
| Einbauausschnitt | ST |
| Befestigungsart | rastbar |
| Lebensdauer - Steckzyklen | min. 1000 |

Werkstoffe und Werkstoffeigenschaften

| | |
|---------------------------|---------------------|
| Werkstoff - Gehäuse | Kunststoff |
| Werkstoff - Führungshülse | Keramik, geschlitzt |
| Halogenfreiheit | ja |
| RoHS | konform |



P | Cabling

Datenblatt OpDAT modul ST OS2

Seite 3/7

Art.-Nr.
15091001-I

EAN 4250184109754

06.04.2023

Version: Z

Technische Daten

Klassifikationen

| | |
|----------|----------|
| ETIM 5.0 | EC000766 |
| ETIM 6.0 | EC000752 |
| ETIM 7.0 | EC000752 |
| ETIM 8.0 | EC000752 |
| ETIM 9.0 | EC000752 |

Verpackungsinformationen

| | |
|--------------------------------------|------------------------------------|
| Verpackungsart | 10 Stück / Karton |
| Verpackungseinheit - Gewicht (Gramm) | 200 g |
| Verpackungseinheit - Gewicht (Pfund) | 0.44 lb |
| Abmessung - Verpackung (T x B x H) | 51 mm x 258 mm x 164 mm |
| Abmessung - Verpackung (T x B x H) | 2,008 in. x 10,157 in. x 6,457 in. |



Zubehör von

| Art.-Nr. | Bezeichnung |
|---------------|-----------------------------------------------------------------------|
| 130861-0202-E | Modul AP-Gehäuse 2 Port reinweiß, unbestückt |
| 130861-0302-E | Modul AP-Gehäuse 3 Port reinweiß, unbestückt |
| 130861-0402-E | Modul AP-Gehäuse 4 Port reinweiß, unbestückt |
| 130861-0602-E | Modul AP-Gehäuse 6 Port reinweiß, unbestückt |
| 130861-0802-E | Modul AP-Gehäuse 8 Port reinweiß, unbestückt |
| 130861-1202-E | Modul AP-Gehäuse 12 Port reinweiß, unbestückt |
| 130861-1602-E | Modul AP-Gehäuse 16 Port reinweiß, unbestückt |
| 130861-2402-E | Modul AP-Gehäuse 2x12 Port reinweiß, unbestückt |
| 1309107003-E | REGplus IP20 E-DAT modul |
| 130920-00-E | Modul 19 Zoll Modulträger 1HE 24 Port lichtgrau unbestückt, geschirmt |
| 130920-BK-E | Modul 19 Zoll Modulträger 1HE 24 Port schwarz unbestückt, geschirmt |
| 130920-E | E-DAT modul 24x8(8) 1HE Patchfeld Cat.6 _A , lichtgrau |
| 130921-00-E | Modul 19 Zoll Modulträger 1HE 24 Port Edelstahl unbestückt |
| 130921-E | E-DAT modul 24x8(8) 1HE Patchfeld Cat.6 _A , Edelstahl |
| 130922-00-E | Modulträger 6fach 1HE |
| 130922-02-E | E-DAT modul 6x8(8) 3HE Patchfeld Cat.6 _A |
| 130922-03-E | E-DAT modul 6x8(8) für 1HE Patchfeld Cat.6 _A |
| 130924-00-E | Modul 19 Zoll Modulträger 1,5HE 48 Port Edelstahl unbestückt |
| 130924-E | E-DAT modul 48x8(8) 1,5HE Patchfeld Cat.6 _A , Edelstahl |
| 130927-1200-E | SmartConnect Patchpanel 12 Port MC-Modul |
| 130927-1600-E | SmartConnect Patchpanel 16 Port MC-Modul |
| 130927-2400-E | SmartConnect Patchpanel 24 Port MC-Modul |
| 1309426003-E | E-DAT modul REG 1 Port IP20 lichtgrau |
| 1309427103-E | Modul REGplus IP20 lichtgrau unbestückt |
| 1309A07003-E | REGplus IP20 E-DAT modul Kupplung 180° |
| 1309A17003-E | REGplus IP20 E-DAT modul Kupplung 90° |
| 130B10E2E-E | Modul Modulträger 3HE, 7 TE 6 Port Edelstahl unbestückt |
| 130B117003-E | REGplus IP20 C6 _A modul 180°M |
| 130B11P0-E | C6 _A modul 24 Port 180°M 1HE |
| 130B11P1-E | C6 _A modul 24 Port 180°M 1HE Edelstahl |
| 130B11P4-E | C6 _A modul 48 Port 180°M 1,5HE Edelstahl |

P | Cabling

Datenblatt OpDAT modul ST OS2

Seite 5/7

Art.-Nr.
15091001-I

EAN 4250184109754

06.04.2023

Version: Z

Zubehör von

130B127003-E

REGplus IP20 C6_Amodul 270°M

130D2CBU4-E

DCCS2 Baugruppe 4 Port unbestückt



P | Cabling

Datenblatt OpDAT modul ST OS2

Seite 6/7

Art.-Nr.
15091001-I

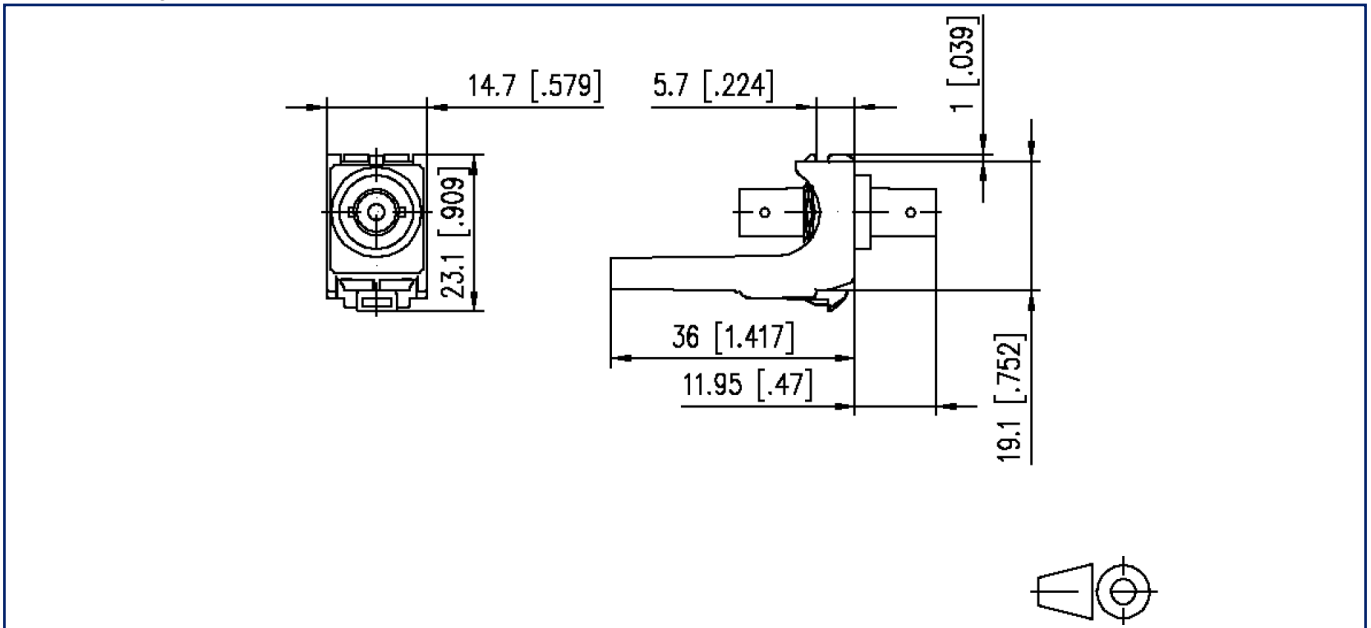
EAN 4250184109754

06.04.2023

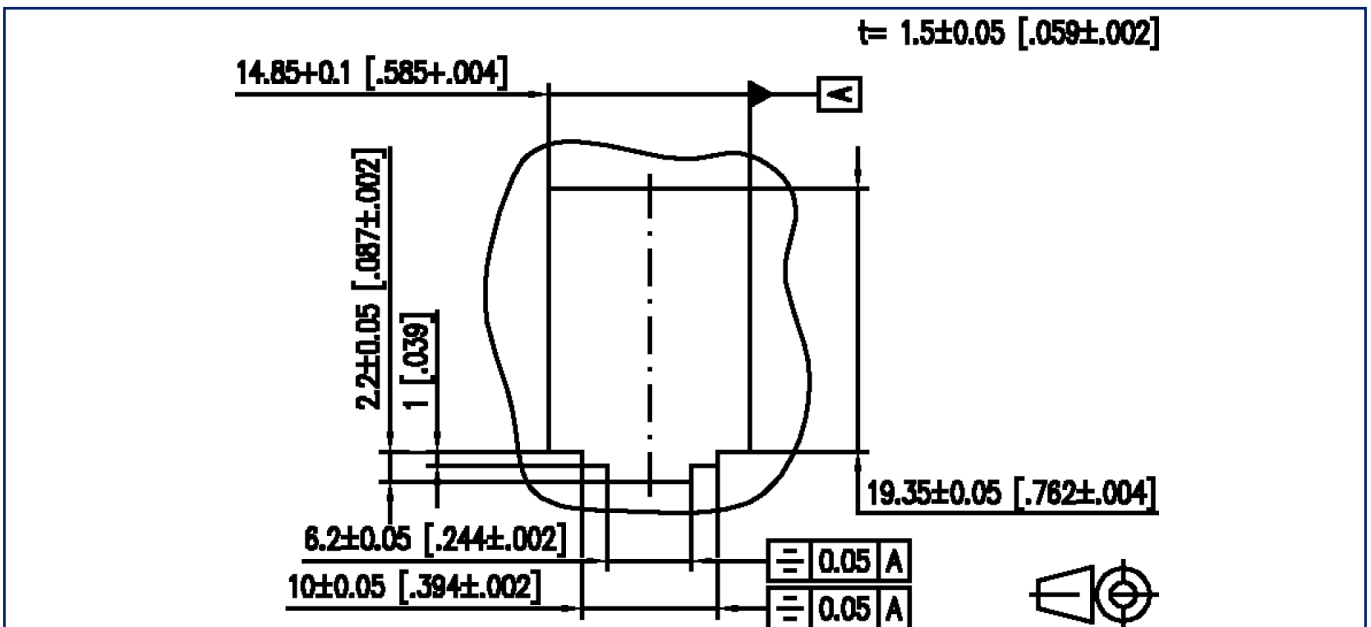
Version: Z

Abbildungen

Maßzeichnung



Lochbild



Abbildungen

Einbauausschnitt

