

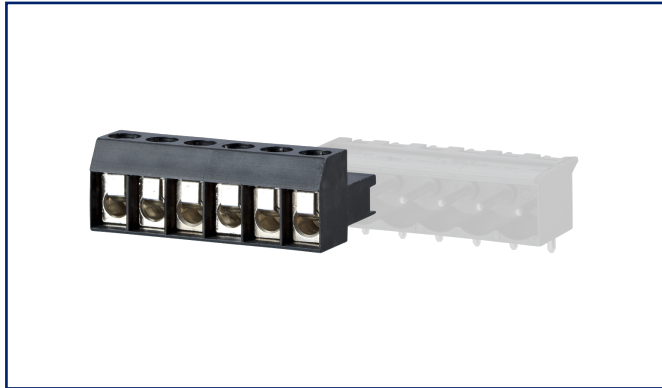
# Datenblatt

RP015xxWBWC Typ 009

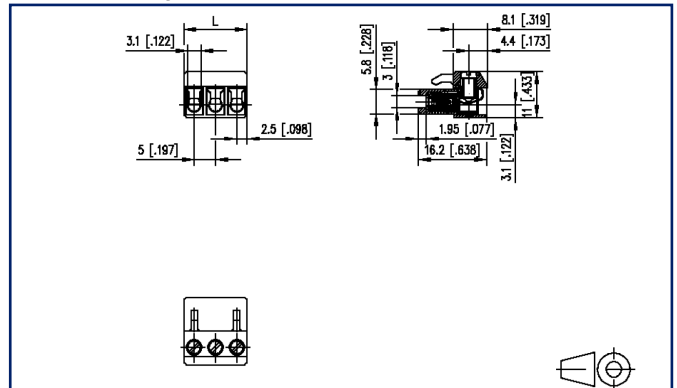
Seite 1/6

Art.-Nr.  
310091xx  
xx=Polzahl  
23.07.2024  
Version: U

## Abbildungen



## Maßzeichnung



Vergrößerte Zeichnungen am Dokumentende

## Produktbeschreibung

- Schraubklemme, steckbar
- Rastermaß 5,00 mm, Anschlussrichtung 0°
- Drahtschutz, aneinanderreihbar ohne Polverlust
- Farbe schwarz
- Drahteinführung auf der nicht kodierbaren Seite parallel zur Steckrichtung, Lamelle



**Technische Daten**

**Allgemeine Daten**

Anzugsdrehmoment SEV	0,5 Nm		
Anzugsdrehmoment UL	4,4 lb-in		
Polzahl min.	2		
Polzahl max.	21		
Isolierstoffgruppe	CTI 600		
Kleinste Luft-/Kriechstr.	1,9 mm		
IP Schutzart	IP20		
Abisolierlänge min.	6 mm		
Bemessungsstrom	10 A		
Überspannungskategorie	III	III	II
Verschmutzungsgrad	2	2	2
Bemessungsspannung	100 V	320 V	320 V
Bemessungsstoßspannung	2,5 kV	2,5 kV	2,5 kV

**Anschlussdaten**

Anschlussvermögen (eindrätig)	0,33 mm <sup>2</sup> - 2,5 mm <sup>2</sup> / AWG 22 - AWG 12		
Anschlussvermögen (mehrdrätig)	0,33 mm <sup>2</sup> - 2,5 mm <sup>2</sup> / AWG 22 - AWG 12		

**Zulassungen**

Erw. Leiteranschlüsse UL	Erweiterter Leiteranschluss bis AWG 30 für Fabrikverdrahtung. 2 gleiche Leiter AWG 22-18 Cu Volldraht/Litze für Feldverdrahtung; AWG 30-18 Cu Volldraht/Litze für Fabrikverdrahtung.
--------------------------	--



V / A / AWG

300 / 15 / 22 - 12

Appr. UL - File-No.

E121004



2.5 mm<sup>2</sup>

150 V / 2.5 kV / 13.5 A

**Material**

Isolierstoff	PA66
Brennbarkeit	V0
Kontaktwerkstoff	CuBe
Kontaktoberfläche	Ni + Ag
Klemmkörpergewinde	M3
Klemmkörperwerkstoff	CuZnPb



**Datenblatt**  
**RP015xxWBWC Typ 009**

Seite 3/6

Art.-Nr.  
**310091xx**  
xx=Polzahl  
23.07.2024  
Version: U**Technische Daten**

Klemmkörperoberfläche	Ni
Schraubengewinde	M3
Schraubenwerkstoff	8,8
Schraubenoberfläche	Zn Cr(VI)-frei/free
Drahtschutzwerkstoff	CuSn
Drahtschuttoberfläche	Sn
Glühdrahtprüfung GWFI	960 °C nach IEC 60695-2-12
Glühdrahtprüfung GWIT	775 °C nach IEC 60695-2-13

**Klimatische Daten**

Obere Grenztemperatur	105 °C
Untere Grenztemperatur	-40 °C

**Allgemein**

Toleranz	ISO 2768 -mH
----------	--------------



# U | Contact

Datenblatt  
RP015xxWBWC Typ 009

Seite 4/6

Art.-Nr.  
310091xx  
xx=Polzahl  
23.07.2024  
Version: U

## Zubehör

Art.-Nr.	Bezeichnung
716906	Kodierkamm orange

© 2024 METZ CONNECT - Technische Änderungen vorbehalten! Subject to modifications! Sous réserve de modifications techniques!



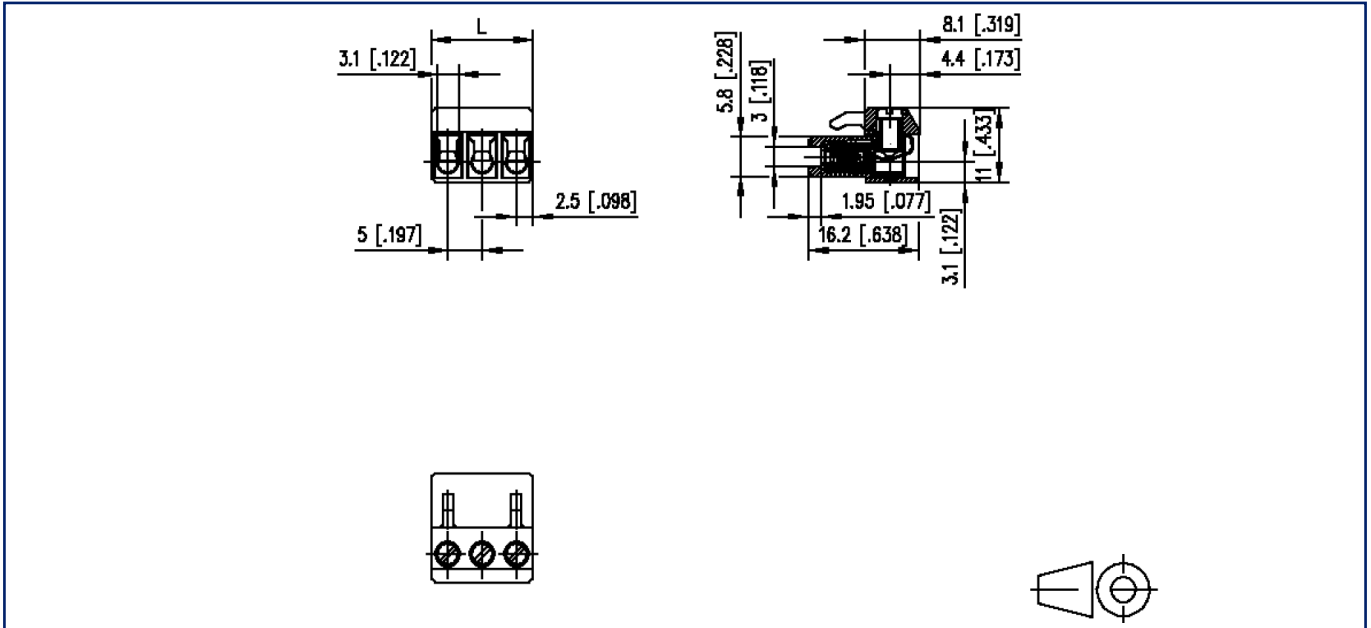
## Gegenstück

Art.-Nr.	Bezeichnung
310191	PT045xxVBEC Typ 019
310201	PT045xxVBBN Typ 020
310291	PT045xxHBEC Typ 029
310301	PT045xxHBBN Typ 030
310311	PT045xxHBVC Typ 031
310321	PT045xxHBVN Typ 032
310331	PT045xxVBON Typ 033



**Abbildungen**

Maßzeichnung



$L = (\text{Polzahl} - 1) \times \text{RM} + 5 \text{ mm} [0.197]$