

Datenblatt

RP035xxIBLN Typ 013

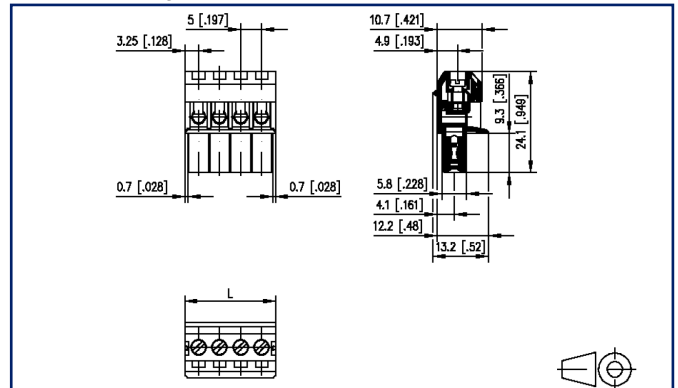
Seite 1/6

Art.-Nr.
310131xx
xx=Polzahl
23.06.2023
Version: T

Abbildungen



Maßzeichnung



Vergrößerte Zeichnungen am Dokumentende

Produktbeschreibung

- Schraubklemme, steckbar
- Rastermaß 5,00 mm, Anschlussrichtung 90°
- Liftsystem
- Farbe schwarz
- Drahteinführung auf der nicht kodierbaren Seite rechtwinklig zur Steckrichtung, Lamelle

Datenblatt
RP035xxIBLN Typ 013

Seite 2/6

Art.-Nr.
310131xx
xx=Polzahl
23.06.2023
Version: T

Technische Daten


Allgemeine Daten

Anzugsdrehmoment SEV	0.5 Nm		
Anzugsdrehmoment UL	4.4 lb-in		
Polzahl min.	2		
Polzahl max.	24		
Isolierstoffgruppe	CTI 600		
Kleinste Luft-/Kriechstr.	3.4 mm		
Schutzart_IP	IP20		
Abisolierlänge min.	7 mm		
Bemessungsstrom	10 A		
Überspannungskategorie	III	III	II
Verschmutzungsgrad	3	2	2
Bemessungsspannung	160 V	400 V	400 V
Bemessungsstoßspannung	2,5 kV	2,5 kV	2,5 kV

Anschlussdaten

Anschlussvermögen (eindrätig)	0,33 mm ² - 2,5 mm ² / AWG 22 - AWG 12		
Anschlussvermögen (mehrdrätig)	0,33 mm ² - 2,5 mm ² / AWG 22 - AWG 12		

Zulassungen

 V / A / AWG	300 / 15 / 22 - 12		
Appr. UL - File-No.	E121004		
2.5 mm ²	300 V / 15 A / 12 AWG		

Material

Isolierstoff	PA66
Brennbarkeit	V0
Kontaktwerkstoff	CuBe
Kontaktoberfläche	Ni + Ag
Klemmkörpergewinde	M3
Klemmkörperwerkstoff	CuZnPb
Klemmkörperoberfläche	Ni
Schraubengewinde	M3
Schraubenwerkstoff	8,8

Datenblatt
RP035xxIBLN Typ 013

Seite 3/6

Art.-Nr.
310131xx
xx=Polzahl
23.06.2023
Version: T**Technische Daten**

Schraubenoberfläche	Zn Cr(VI)-frei/free
Drahtschutzwerkstoff	CuNiZn
Glühdrahtprüfung GWFI	960 °C nach IEC 60695-2-12
Glühdrahtprüfung GWIT	775 °C nach IEC 60695-2-13

Klimatische Daten

Obere Grenztemperatur	105 °C
Untere Grenztemperatur	-40 °C

Allgemein

Toleranz	ISO 2768 -mH
----------	--------------



U | Contact

Datenblatt
RP035xxIBLN Typ 013

Seite 4/6

Art.-Nr.
310131xx
xx=Polzahl
23.06.2023
Version: T

Zubehör

Art.-Nr.	Bezeichnung
360176	360176

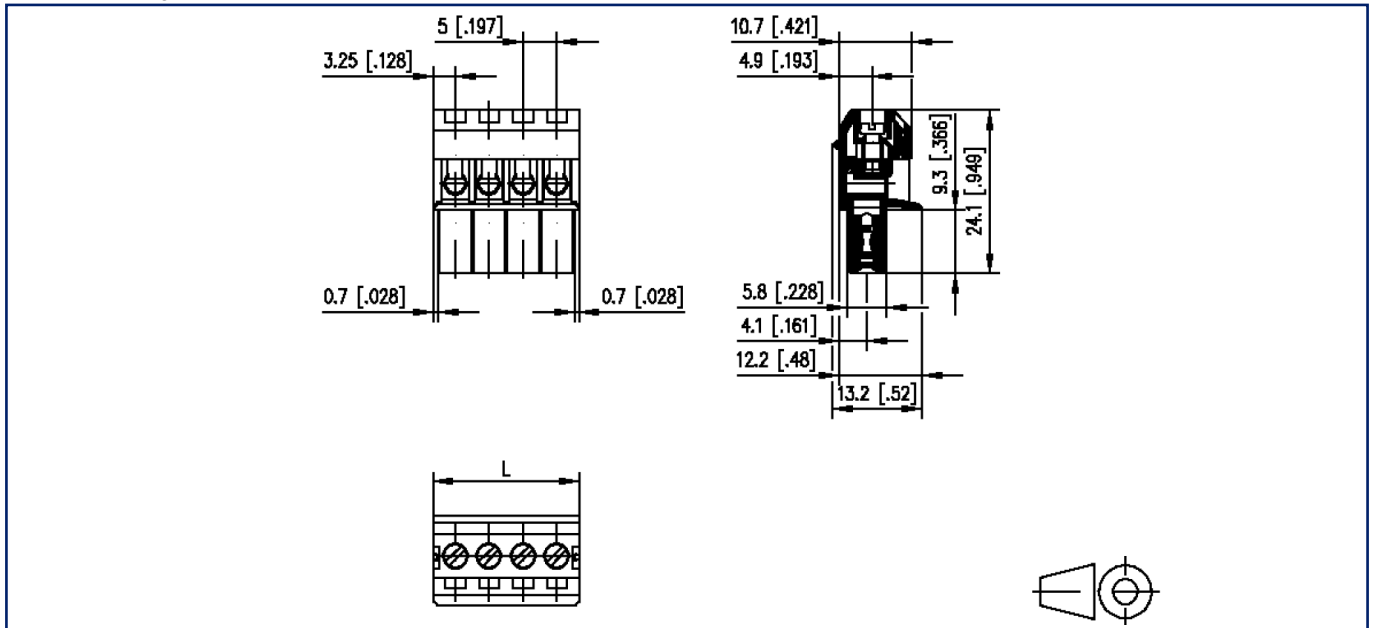


Gegenstück

Art.-Nr.	Bezeichnung
310191	PT045xxVBEC Typ 019
310201	PT045xxVBBN Typ 020
310291	PT045xxHBEC Typ 029
310301	PT045xxHBBN Typ 030
310311	PT045xxHBVC Typ 031
310321	PT045xxHBVN Typ 032

Abbildungen

Maßzeichnung



$L = (\text{Polzahl} - 1) \times \text{RM} + 6.5 \text{ mm [0.256]}$