

Datenblatt

RP026xxIBWU Typ 079

Seite 1/6

Art.-Nr.
310791xx

xx=Polzahl

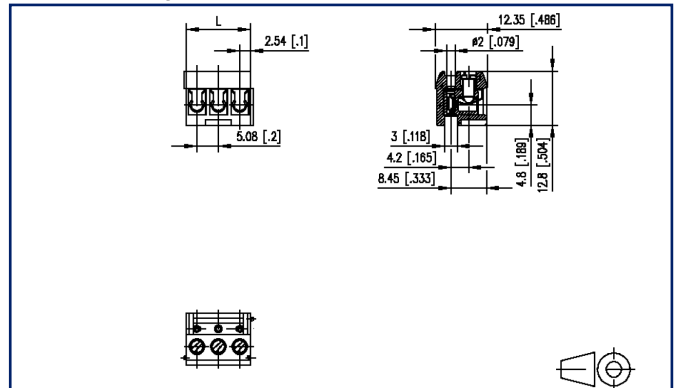
26.06.2023

Version: V

Abbildungen



Maßzeichnung



Vergrößerte Zeichnungen am Dokumentende

Produktbeschreibung

- Schraubklemme, steckbar
- Rastermaß 5,08 mm, Anschlussrichtung 90°
- Drahtschutz, anreihbar
- Farbe schwarz
- Drahteinführung rechtwinklig zur Steckrichtung, Lamelle



Technische Daten

Allgemeine Daten

Anzugsdrehmoment SEV	0.5 Nm		
Anzugsdrehmoment UL	4.4 lb-in		
Polzahl min.	2		
Polzahl max.	3		
Isolierstoffgruppe	CTI 600		
Kleinste Luft-/Kriechstr.	2.3 mm		
Schutzart_IP	IP00		
Abisolierlänge min.	6 mm		
Bemessungsstrom	10 A		
Überspannungskategorie	III	III	II
Verschmutzungsgrad	3	2	2
Bemessungsspannung	100 V	320 V	320 V
Bemessungsstoßspannung	2,5 kV	2,5 kV	2,5 kV

Anschlussdaten

Anschlussvermögen (eindrätig)	0,33 mm ² - 2 mm ² / AWG 22 - AWG 14		
Anschlussvermögen (mehrdrätig)	0,33 mm ² - 2 mm ² / AWG 22 - AWG 14		

Zulassungen

Erw. Leiteranschlüsse UL	Erweiterter Leiteranschluss bis AWG 30 für Fabrikverdrahtung. 2 gleiche Leiter AWG 22-16 Cu Volldraht/Litze für Feldverdrahtung; AWG 30-16 Cu Volldraht/Litze für Fabrikverdrahtung.
--------------------------	--



V / A / AWG

300 / 15 / 22 - 14

Appr. UL - File-No.

E121004



0.33 - 2.5 mm²

10 A / 125 V / 2.5 kV / 3 /

Material

Isolierstoff	PA66
Brennbarkeit	V0
Kontaktwerkstoff	CuBe
Kontaktoberfläche	Ni + Ag
Klemmkörpergewinde	M3
Klemmkörperwerkstoff	CuZnPb



Datenblatt
RP026xxIBWU Typ 079

Seite 3/6

Art.-Nr.
310791xx
xx=Polzahl
26.06.2023
Version: V**Technische Daten**

Klemmkörperoberfläche	Ni
Schraubengewinde	M3
Schraubenwerkstoff	8,8
Schraubenoberfläche	Zn Cr(VI)-frei/free
Drahtschutzwerkstoff	CuSn
Drahtschuttoberfläche	Sn
Glühdrahtprüfung GWFI	960 °C nach IEC 60695-2-12
Glühdrahtprüfung GWIT	775 °C nach IEC 60695-2-13

Klimatische Daten

Obere Grenztemperatur	105 °C
Untere Grenztemperatur	-40 °C

Allgemein

Toleranz	ISO 2768 -mH
----------	--------------



Zubehör

Art.-Nr.	Bezeichnung
710121-2	Kodierstift kurz für Typ 007
710122-2	Kodierstift lang für Typ 007
716846	Kodierkamm pastellblau
750150	Befestigungsflansch rechts für Typ 77,79
750151	Befestigungsflansch links für Typ 77,79



Datenblatt
RP026xxIBWU Typ 079

Seite 5/6

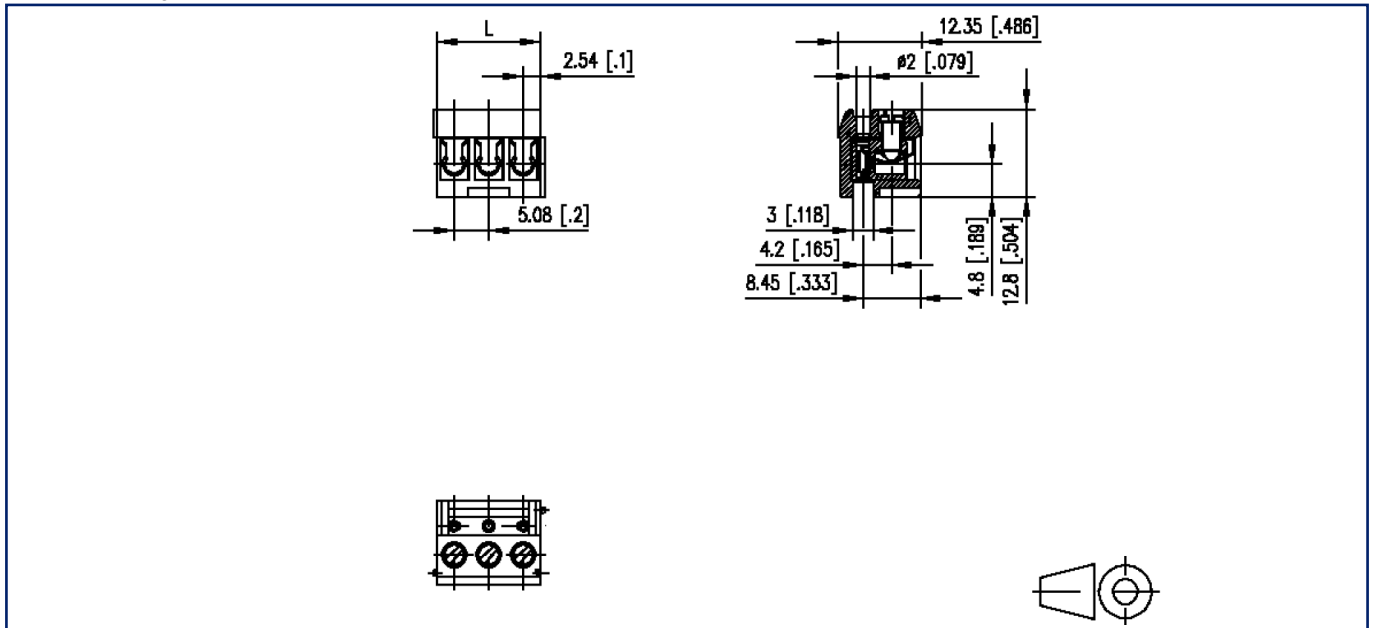
Art.-Nr.
310791xx
xx=Polzahl
26.06.2023
Version: V

Gegenstück

Art.-Nr.	Bezeichnung
310181	PR016xxVBHC Typ 018
310281	PR016xxVBVC Typ 028
PM016XXVBHC	PM016xxVBHC

Abbildungen

Maßzeichnung



$$L = (\text{Polzahl} - 1) \times \text{RM} + 5.08 \text{ mm [0.2]}$$