

# Datenblatt

## RP095xxRBWC Typ 157 mit Rasttechnik

Seite 1/6

Art.-Nr.  
311571xx

xx=Polzahl

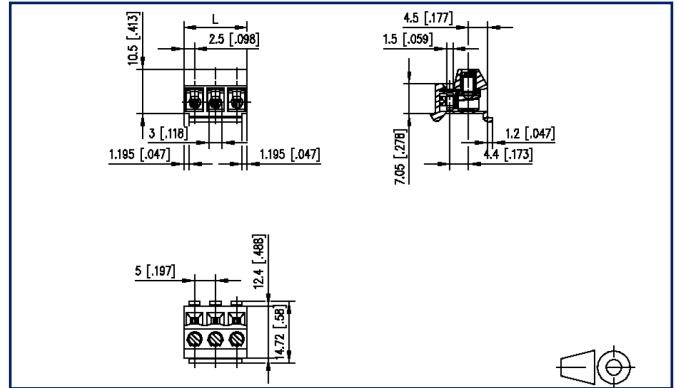
26.06.2023

Version: AJ

### Abbildungen



### Maßzeichnung



Vergrößerte Zeichnungen am Dokumentende

### Produktbeschreibung

- Schraubklemme, steckbar
- Rastermaß 5,00 mm, Anschlussrichtung 90°
- Drahtschutz, aneinanderreihbar ohne Polverlust
- Farbe schwarz
- steckbar von oben, Rasttechnik für Gehäuseeinbau



**Datenblatt**  
**RP095xxRBWC Typ 157 mit Rasttechnik**

Seite 2/6



Art.-Nr.  
**311571xx**  
**xx=Polzahl**  
 26.06.2023  
 Version: AJ

**Technische Daten**

Allgemeine Daten			
Anzugsdrehmoment SEV	0.5 Nm		
Anzugsdrehmoment UL	4.4 lb-in		
Polzahl min.	2		
Polzahl max.	24		
Isolierstoffgruppe	CTI 600		
Kleinste Luft-/Kriechstr.	4.15 mm		
Schutzart_IP	IP20		
Abisolierlänge min.	6 mm		
Bemessungsstrom	13.5 A		
Überspannungskategorie	III	III	II
Verschmutzungsgrad	3	2	2
Bemessungsspannung	63 V	320 V	320 V
Bemessungsstoßspannung	2,5 kV	2,5 kV	2,5 kV

Anschlussdaten	
Anschlussvermögen (eindrätig)	0,08 mm <sup>2</sup> - 2,5 mm <sup>2</sup> / AWG 28 - AWG 14
Anschlussvermögen (mehrdrätig)	0,08 mm <sup>2</sup> - 2,5 mm <sup>2</sup> / AWG 28 - AWG 14

**Zulassungen**

 V / A / AWG	300 / 5 / 28 - 14
Appr. UL - File-No.	E121004
 2.5 mm <sup>2</sup>	250 V / 4 kV / 13.5 A

**Material**

Isolierstoff	PA66
Brennbarkeit	V0
Kontaktwerkstoff	CuSn
Kontaktoberfläche	Sn
Klemmkörpergewinde	M3
Klemmkörperwerkstoff	CuZnPb
Klemmkörperoberfläche	Ni
Schraubengewinde	M3

## Datenblatt RP095xxRBWC Typ 157 mit Rasttechnik

Seite 3/6

Art.-Nr.  
311571xx  
xx=Polzahl  
26.06.2023  
Version: AJ

### Technische Daten

Schraubenwerkstoff	8,8
Schraubenoberfläche	Zn Cr(VI)-frei/free
Drahtschutzwerkstoff	CuSn
Drahtschutzoberfläche	Sn
Glühdrahtprüfung GWFI	850 °C nach IEC 60695-2-12
Glühdrahtprüfung GWIT	775 °C nach IEC 60695-2-13

### Klimatische Daten

Obere Grenztemperatur	105 °C
Untere Grenztemperatur	-40 °C

### Allgemein

Toleranz	ISO 2768 -mH
----------	--------------



## Datenblatt RP095xxRBWC Typ 157 mit Rasttechnik

Seite 4/6

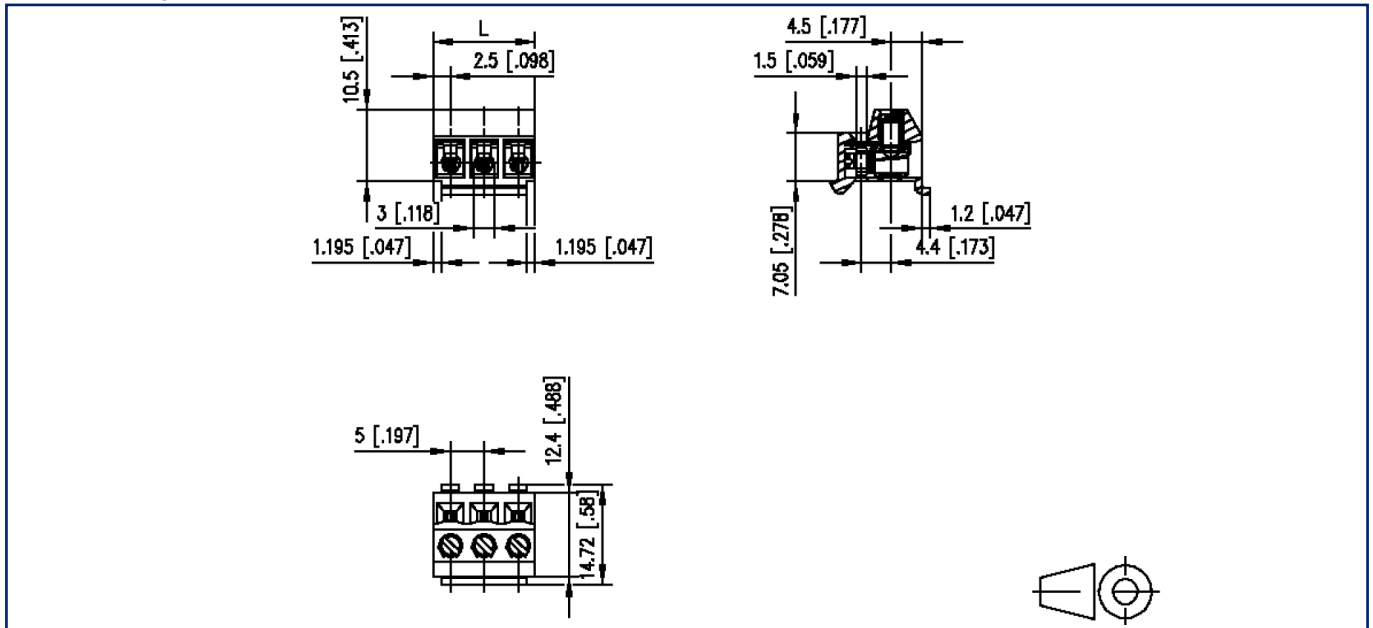
Art.-Nr.  
**311571xx**  
xx=Polzahl  
26.06.2023  
Version: AJ

### Gegenstück

Art.-Nr.	Bezeichnung
310461	PR035xxVBHC Typ 046
313171	PM015xxVBHC Typ 317
313181	PM025xxVBHC Typ 318

## Abbildungen

Maßzeichnung



$$L = (\text{Polzahl} - 1) \times \text{RM} + 5 \text{ mm} [0.197]$$

**Abbildungen**

Applikationsbeispiel

