

# Datenblatt

## RP03AxxHBLF Typ 217

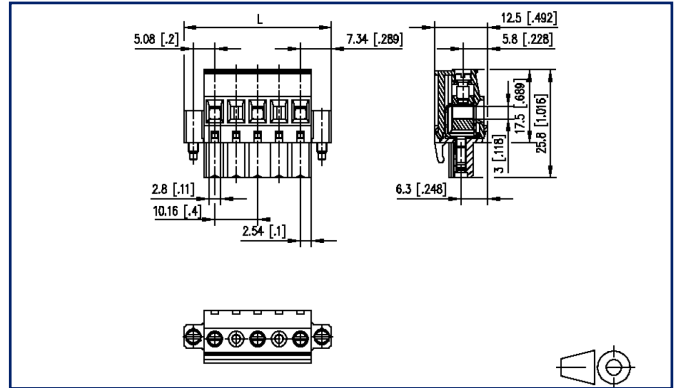
Seite 1/6

Art.-Nr.  
312172xx  
xx=Polzahl  
26.06.2023  
Version: X

### Abbildungen



### Maßzeichnung



Vergrößerte Zeichnungen am Dokumentende

### Produktbeschreibung

- Schraubklemme, steckbar
- Rastermaß 10,16 mm, Anschlussrichtung 90°
- Liftsystem
- Farbe schwarz, Befestigungsflansch



**Datenblatt**  
**RP03AxxHBLF Typ 217**

Seite 2/6

Art.-Nr.  
**312172xx**  
xx=Polzahl  
26.06.2023  
Version: X

**Technische Daten**


Allgemeine Daten			
Anzugsdrehmoment SEV	0.5 Nm		
Anzugsdrehmoment UL	4.4 lb-in		
Polzahl min.	2		
Polzahl max.	6		
Isolierstoffgruppe	CTI 600		
Kleinste Luft-/Kriechstr.	8.28 mm		
Schutzart_IP	IP20		
Abisolierlänge min.	8 mm		
Bemessungsstrom	12 A		
Überspannungskategorie	III	III	II
Verschmutzungsgrad	3	2	2
Bemessungsspannung	500 V	1000 V	1000 V
Bemessungsstoßspannung	6 kV	6 kV	6 kV

Anschlussdaten	
Anschlussvermögen (eindrätig)	0,08 mm <sup>2</sup> - 4 mm <sup>2</sup> / AWG 28 - AWG 12
Anschlussvermögen (mehrdrätig)	0,08 mm <sup>2</sup> - 2,5 mm <sup>2</sup> / AWG 28 - AWG 12

Zulassungen	
Erw. Leiteranschlüsse UL	2 AWG 16-18, oder 1 AWG 16 mehrdrätig mit 1 AWG 18 Vollraht, oder 1 AWG 16 mehrdrätig mit 1 AWG 18 mehrdrätig

 V / A / AWG	600 / 16 / 28 - 12
---	--------------------

Apr. UL - File-No.	E121004
--------------------	---------

 2.5 mm <sup>2</sup>	630 V / 4 kV / 13.5 A
---	-----------------------

Material	
Isolierstoff	PA66
Brennbarkeit	V0
Kontaktwerkstoff	CuSn
Kontaktoberfläche	Sn
Klemmkörpergewinde	M3
Klemmkörperwerkstoff	CuZnPb

**Datenblatt**  
**RP03AxxHBLF Typ 217**

Seite 3/6

Art.-Nr.  
**312172xx**  
xx=Polzahl  
26.06.2023  
Version: X**Technische Daten**

Klemmkörperoberfläche	Ni
Schraubengewinde	M3
Schraubenwerkstoff	8,8
Schraubenoberfläche	Zn Cr(VI)-frei/free
Glühdrahtprüfung GWFI	960 °C nach IEC 60695-2-12
Glühdrahtprüfung GWIT	775 °C nach IEC 60695-2-13

**Klimatische Daten**

Obere Grenztemperatur	105 °C
Untere Grenztemperatur	-40 °C

**Allgemein**

Toleranz	ISO 2768 -mH
----------	--------------



# U | Contact

Datenblatt  
RP03AxxHBLF Typ 217

Seite 4/6

Art.-Nr.  
312172xx  
xx=Polzahl  
26.06.2023  
Version: X

## Zubehör

Art.-Nr.	Bezeichnung
700025-01-9	Kodierstern weiß mit 6 Kodierstiften



# U | Contact

Datenblatt  
RP03AxxHBLF Typ 217

Seite 5/6

Art.-Nr.  
312172xx  
xx=Polzahl  
26.06.2023  
Version: X

## Gegenstück

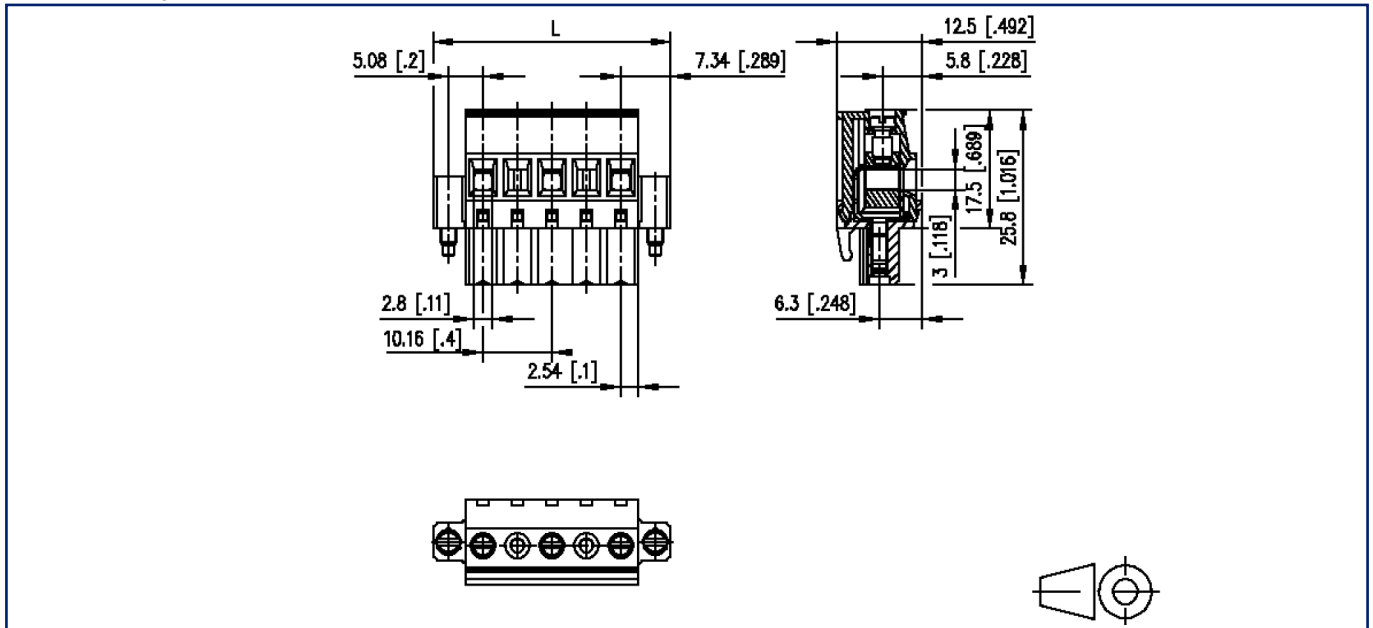
Art.-Nr.	Bezeichnung
312352	PT11AxxVBBF Typ 235
312362	PT11AxxHBBF Typ 236

© 2023 METZ CONNECT - Technische Änderungen vorbehalten! Subject to modifications! Sous réserve de modifications techniques!



**Abbildungen**

Maßzeichnung



$L = (\text{Polzahl} - 1) \times \text{RM} + 14.68 \text{ mm} [0.578]$

© 2023 METZ CONNECT - Technische Änderungen vorbehalten! Subject to modifications! Sous réserve de modifications techniques!

