

Datenblatt

Staubschutzstecker

Seite 1/4

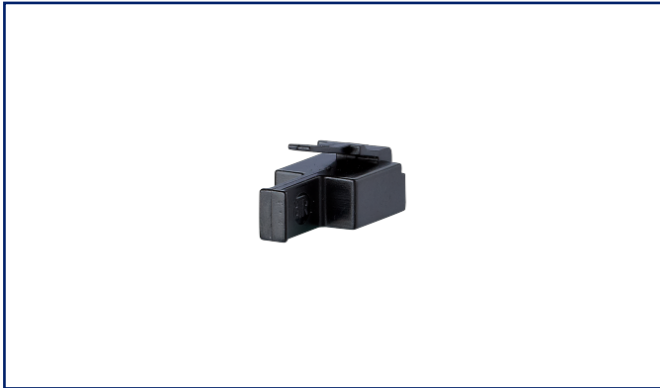
Art.-Nr.
816719-01-2-I

EAN 4250184110408

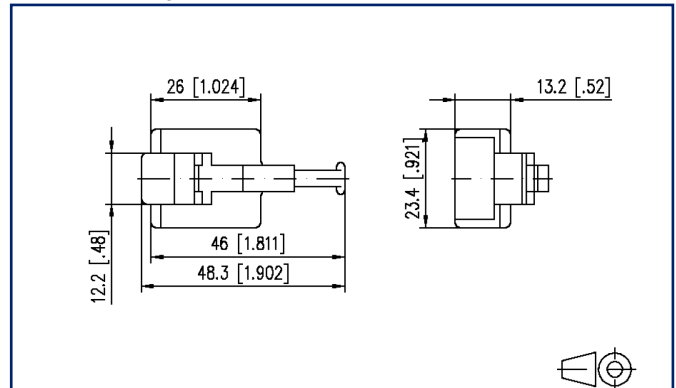
16.09.2025

Version: T

Abbildungen



Maßzeichnung



Vergrößerte Zeichnungen am Dokumentende

Produktbeschreibung

- von Hand lösbare Verriegelung zum staubgeschützten Verschließen von nicht belegten RJ45-Buchsen
- mit Griff



Datenblatt Staubschutzstecker

Seite 2/4

Art.-Nr.
816719-01-2-I
EAN 4250184110408
16.09.2025
Version: T

Technische Daten

Allgemeine Daten

Mechanische Bewertung nach MICE	M1
Ingress Bewertung nach MICE	I1
Climatic Bewertung nach MICE	C1
Elektromagnetische Bewertung nach MICE	E3
Bauart	Staubschutz
Montageart	Zubehör
Farbe	schwarz
Abmessungen	
Abmessung (L x B x H)	24,15 mm x 11,7 mm x 6,1 mm
Abmessung (L x B x H)	0,951 in. x 0,461 in. x 0,24 in.

Werkstoffe und Werkstoffeigenschaften

Werkstoff	PC (Polycarbonat)
Halogenfreiheit	ja
RoHS	konform

Klassifikationen

ETIM 7.0	EC000723
ETIM 8.0	EC000723
ETIM 9.0	EC000723
ETIM 10.0	EC000723

Verpackungsinformationen

Verpackungsart	10 Stück / Polybeutel
----------------	-----------------------

Verwendungshinweis

Bei diesem Produkt handelt es sich um ein Standardprodukt von METZ CONNECT. Der konkrete Einsatzzweck der Ware beim Kunden oder eventuellen Kunden des Kunden ist METZ CONNECT unbekannt. Der Kunde gewährleistet, dass er den Einsatz der Ware und eventueller Produktmodifizierungen, Produktänderungen oder Produktweiterentwicklungen im Hinblick auf den konkreten Verwendungszweck nach dem Stand der Technik oder in sonstiger Weise vollständig und ausreichend erprobt hat. Auf Nachfrage von METZ CONNECT wird der Kunde aussagekräftige Nachweise (beispielsweise Versuchs- und Laborprotokolle, Zertifizierungen etc.) vorlegen und zur Verfügung stellen.



Datenblatt
Staubschutzstecker

Seite 3/4

Art.-Nr.
816719-01-2-I
EAN 4250184110408
16.09.2025
Version: T**Zubehör von**

Art.-Nr.	Bezeichnung
13PP2001B-E	PM Patchfeld Keystone 48 Port 1,5HE schwarz, unbestückt
13PP2101B-E	PM Patchfeld Keystone 48 Port 1,5HE schwarz mit Sensorbar



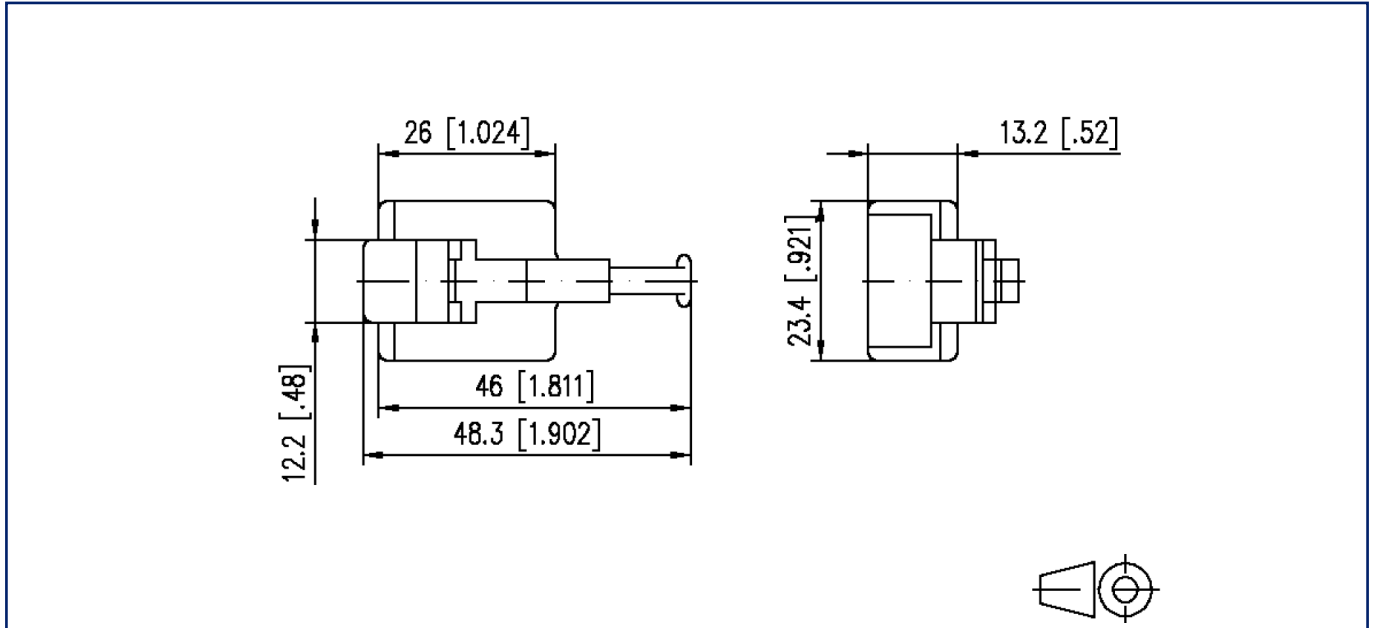
Datenblatt
Staubschutzstecker

Seite 4/4

Art.-Nr.
816719-01-2-I
EAN 4250184110408
16.09.2025
Version: T

Abbildungen

Maßzeichnung



© 2025 METZ CONNECT - Technische Änderungen vorbehalten! Subject to modifications! Sous réserve de modifications techniques!

