

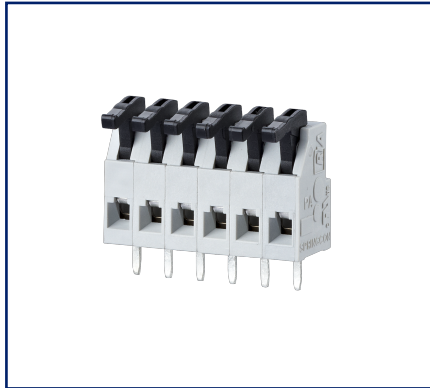
# Datenblatt

## ST025xxHDNC AST025

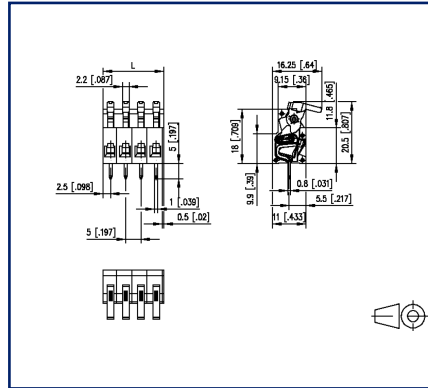
Seite 1/5

Art.-Nr.  
AST025xx  
xx=Polzahl  
20.03.2023  
Version: U

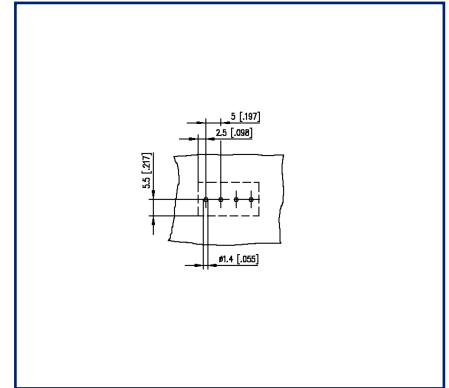
### Abbildungen



Maßzeichnung



Lochbild



Vergrößerte Zeichnungen am Dokumentende

### Produktbeschreibung

- Federkraftklemme, lötbar
- Rastermaß 5,00 mm, Anschlussrichtung 90°
- aneinanderreihbar ohne Polverlust
- Farbe grau
- Exzenterhebel



## Technische Daten



### Allgemeine Daten

Lötstiftlänge	5 mm		
Polzahl min.	2		
Polzahl max.	24		
Isolierstoffgruppe	CTI 400		
Kleinste Luft-/Kriechstr.	4 mm		
Schutzart_IP	IP20		
Abisolierlänge min.	6 mm		
Bemessungsstrom	12 A		
Überspannungskategorie	III	III	II
Verschmutzungsgrad	3	2	2
Bemessungsspannung	32 V	200 V	200 V
Bemessungsstoßspannung	1,5 kV	1,5 kV	1,5 kV

### Anschlussdaten

Anschlussvermögen (eindrätig)	0,2 mm <sup>2</sup> - 2 mm <sup>2</sup> / AWG 28 - AWG 14		
Anschlussvermögen (mehrdrätig)	0,2 mm <sup>2</sup> - 2 mm <sup>2</sup> / AWG 28 - AWG 14		

### Zulassungen

 V / A / AWG	300 / 13 / 28 - 14		
Appr. UL - File-No.	E121004		
 1 mm <sup>2</sup>	250 V / 13.5 A / T60		

### Material

Isolierstoff	PA46
Brennbarkeit	V0
Federwerkstoff	Federstahl
Kontaktwerkst.	CuSn
Kontaktoberfläche	Ni + Sn
Glühdrahtprüfung GWFI	-
Glühdrahtprüfung GWIT	-

### Klimatische Daten

Obere Grenztemperatur	105 °C
Untere Grenztemperatur	-40 °C

### Allgemein

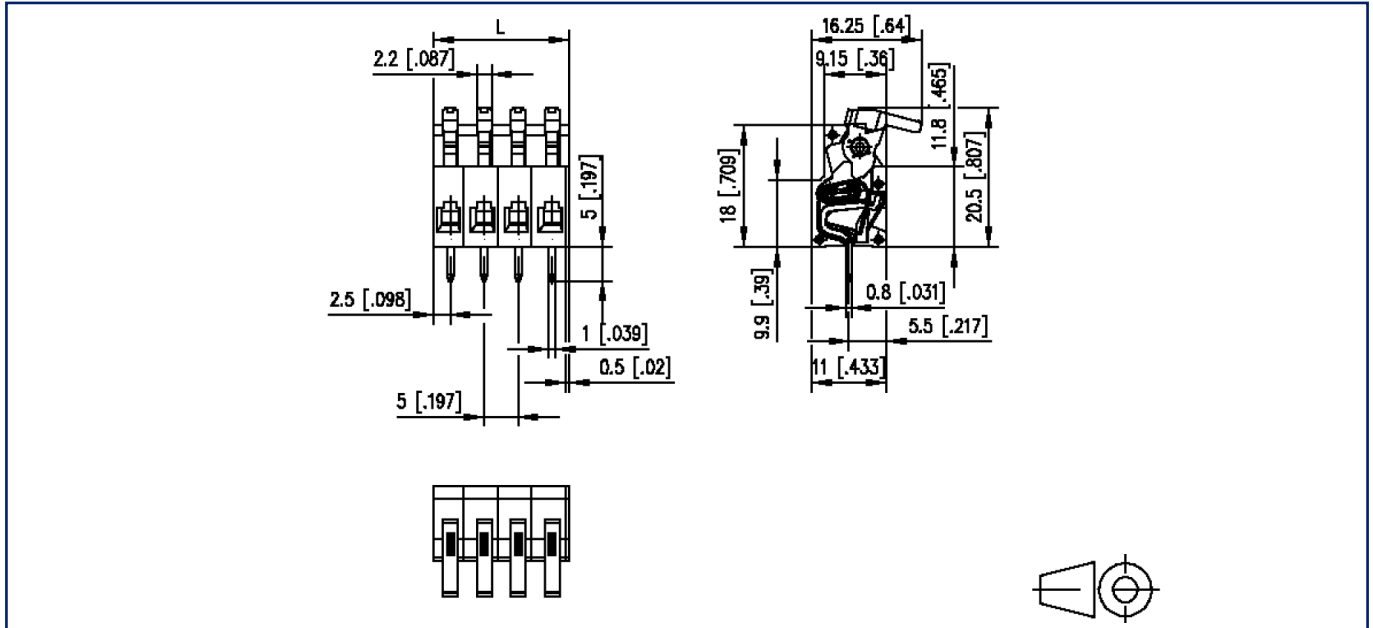
## Technische Daten

Toleranz	ISO 2768 -mH
Lötbarkeit	Nach JEDEC JESD22-B102E 245°C/5s



## Abbildungen

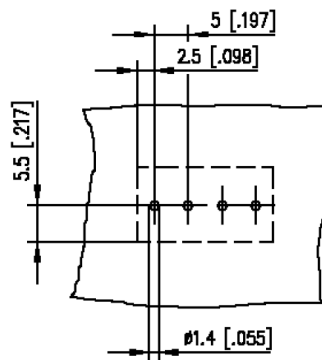
Maßzeichnung



$$L = (\text{Polzahl} - 1) \times \text{RM} + 5 \text{ mm} [0.197]$$

**Abbildungen**

Lochbild



© 2023 METZ CONNECT - Technische Änderungen vorbehalten! Subject to modifications! Sous réserve de modifications techniques!

