

# Datenblatt

ST041xxDDNN AST041

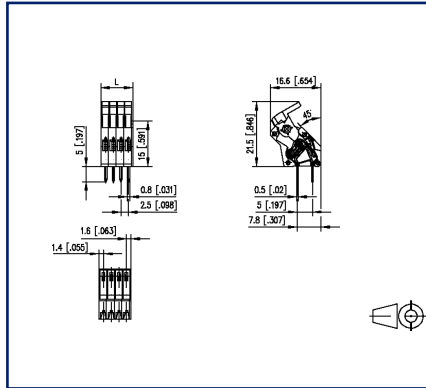
Seite 1/5

Art.-Nr.  
AST041xx  
xx=Polzahl  
20.03.2023  
Version: C

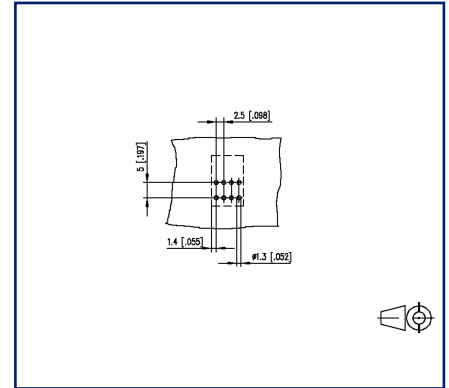
## Abbildungen



Maßzeichnung



Lochbild



Vergrößerte Zeichnungen am Dokumentende

## Produktbeschreibung

- Federkraftklemme, lötbar, Doppellötstifte
- Rastermaß 2,50 mm, Anschlussrichtung 45°
- Farbe grau
- Exzenterhebel



## Technische Daten



### Allgemeine Daten

Lötstiftlänge	5 mm		
Polzahl min.	2		
Polzahl max.	24		
Isolierstoffgruppe	CTI 600		
Kleinste Luft-/Kriechstr.	1.7 mm		
Schutzart_IP	IP20		
Abisolierlänge min.	6 mm		
Bemessungsstrom	8 A		
Überspannungskategorie	III	III	II
Verschmutzungsgrad	3	2	2
Bemessungsspannung	10 V	200 V	200 V
Bemessungsstoßspannung	1,5 kV	1,5 kV	1,5 kV

### Anschlussdaten

Anschlussvermögen (eindrätig)	0,2 mm <sup>2</sup> - 0,5 mm <sup>2</sup> / AWG 28 - AWG 20		
Anschlussvermögen (mehrdrätig)	0,2 mm <sup>2</sup> - 0,5 mm <sup>2</sup> / AWG 28 - AWG 20		

### Zulassungen

 V / A / AWG	150 / 8 / 28 - 20		
Appr. UL - File-No.	E121004		
 0.5 mm <sup>2</sup>	130 V / 6 A / T60		

### Material

Isolierstoff	PA66
Brennbarkeit	V0
Federwerkstoff	Federstahl
Kontaktwerkst.	CuZn
Kontaktoberfläche	Ni + Sn
Glühdrahtprüfung GWFI	850 °C nach IEC 60695-2-12
Glühdrahtprüfung GWIT	775 °C nach IEC 60695-2-13

### Klimatische Daten

Obere Grenztemperatur	105 °C
Untere Grenztemperatur	-40 °C

### Allgemein

# U | Contact

Datenblatt  
**ST041xxDDNN AST041**

Seite 3/5

Art.-Nr.  
**AST041xx**  
xx=Polzahl  
20.03.2023  
Version: C

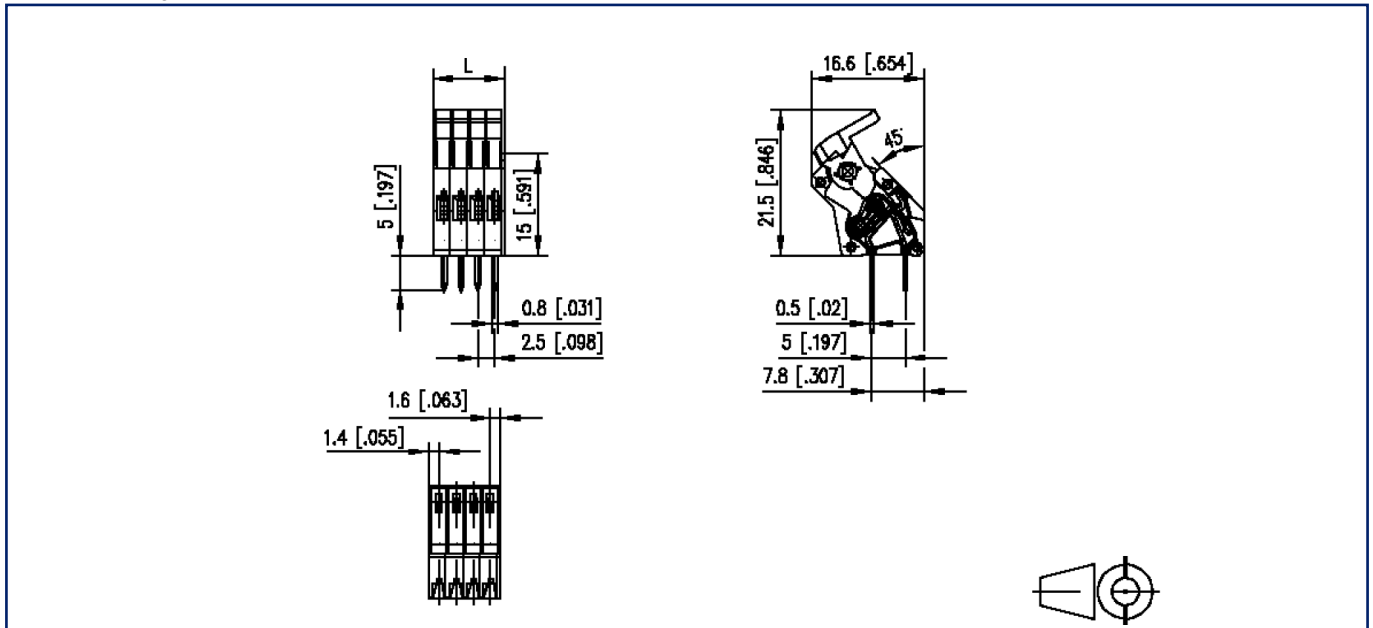
## Technische Daten

Toleranz	ISO 2768 -mH
Lötbarkeit	Nach JEDEC JESD22-B102E 245°C/5s



**Abbildungen**

Maßzeichnung



$L = (\text{Polzahl} - 1) \times \text{RM} + 3 \text{ mm} [0.118]$

**Abbildungen**

Lochbild

