

# Datenblatt

## ST045xxDDNC AST045

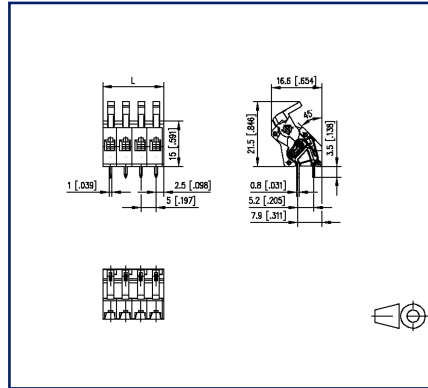
Seite 1/5

Art.-Nr.  
AST045xx  
xx=Polzahl  
20.03.2023  
Version: T

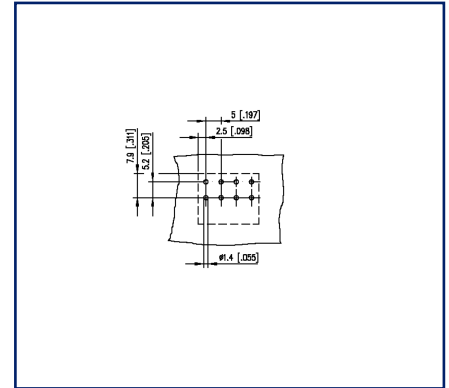
### Abbildungen



Maßzeichnung



Lochbild



Vergrößerte Zeichnungen am Dokumentende

### Produktbeschreibung


- Federkraftklemme, lötbar, Doppellötstifte
- Rastermaß 5,00 mm, Anschlussrichtung 45°
- aneinanderreihbar ohne Polverlust
- Farbe grau
- Exzenterhebel



## Technische Daten

Allgemeine Daten			
Lötstiftlänge	3.5 mm		
Polzahl min.	2		
Polzahl max.	24		
Isolierstoffgruppe	CTI 400		
Kleinste Luft-/Kriechstr.	4 mm		
Schutzart_IP	IP20		
Abisolierlänge min.	6 mm		
Bemessungsstrom	12 A		
Überspannungskategorie	III	III	II
Verschmutzungsgrad	3	2	2
Bemessungsspannung	32 V	200 V	200 V
Bemessungsstoßspannung	1,5 kV	1,5 kV	1,5 kV

Anschlussdaten	
Anschlussvermögen (eindrätig)	0,2 mm <sup>2</sup> - 1,5 mm <sup>2</sup> / AWG 28 - AWG 16
Anschlussvermögen (mehrdrätig)	0,2 mm <sup>2</sup> - 1,5 mm <sup>2</sup> / AWG 28 - AWG 16

Zulassungen	
 V / A / AWG	300 / 13 / 28 - 16
Appr. UL - File-No.	E121004

 1 mm <sup>2</sup>	250 V / 13.5 A / T60
---	----------------------

Material	
Isolierstoff	PA46
Brennbarkeit	V0
Federwerkstoff	Federstahl
Kontaktwerkst.	CuZn
Kontaktoberfläche	Ni + Sn
Glühdrahtprüfung GWFI	-
Glühdrahtprüfung GWIT	-

Klimatische Daten	
Obere Grenztemperatur	105 °C
Untere Grenztemperatur	-40 °C

Allgemein	
-----------	--

# U | Contact

Datenblatt  
**ST045xxDDNC AST045**

Seite 3/5

Art.-Nr.  
**AST045xx**  
xx=Polzahl  
20.03.2023  
Version: T

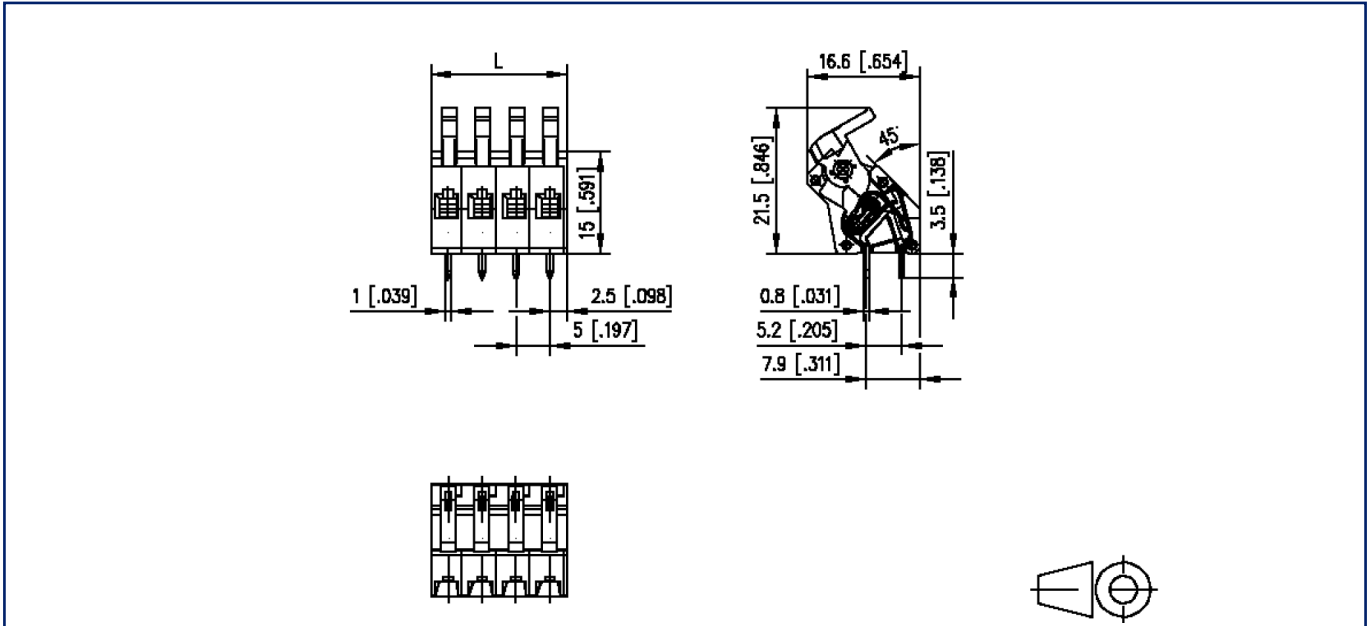
## Technische Daten

Toleranz	ISO 2768 -mH
Lötbarkeit	Nach JEDEC JESD22-B102E 245°C/5s



## Abbildungen

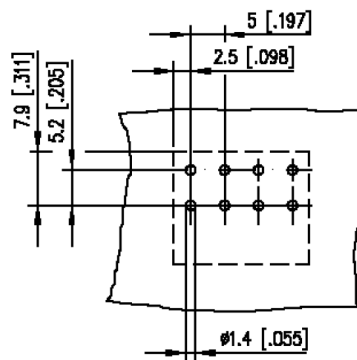
### Maßzeichnung



$$L = (\text{Polzahl} - 1) \times \text{RM} + 5 \text{ mm } [0.197]$$

**Abbildungen**

Lochbild



© 2023 METZ CONNECT - Technische Änderungen vorbehalten! Subject to modifications! Sous réserve de modifications techniques!

