

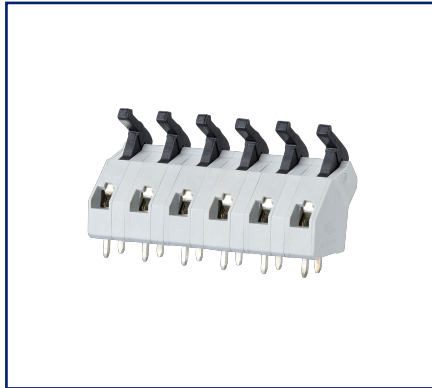
Datenblatt

ST047xxDDNC AST047

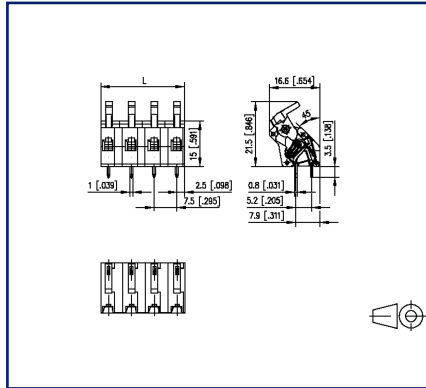
Seite 1/5

Art.-Nr.
AST047xx
xx=Polzahl
20.03.2023
Version: G

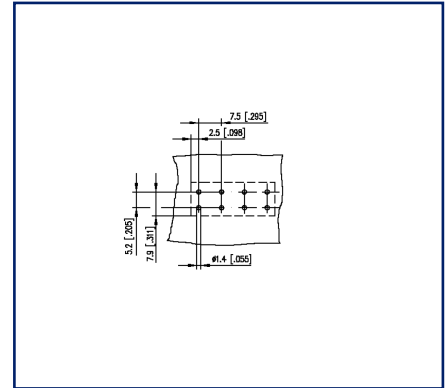
Abbildungen



Maßzeichnung



Lochbild



Vergrößerte Zeichnungen am Dokumentende

Produktbeschreibung

- Federkraftklemme, lötlbar, Doppellötstifte
- Rastermaß 7,50 mm, Anschlussrichtung 45°
- aneinanderreihbar ohne Polverlust
- Farbe grau
- Exzenterhebel



Technische Daten



Allgemeine Daten

Lötstiftlänge	3.5 mm		
Polzahl min.	2		
Polzahl max.	24		
Isolierstoffgruppe	CTI 400		
Kleinste Luft-/Kriechstr.	6.5 mm		
Schutzart_IP	IP20		
Abisolierlänge min.	6 mm		
Bemessungsstrom	12 A		
Überspannungskategorie	III	III	II
Verschmutzungsgrad	3	2	2
Bemessungsspannung	32 V	200 V	200 V
Bemessungsstoßspannung	1,5 kV	1,5 kV	1,5 kV

Anschlussdaten

Anschlussvermögen (eindrätig)	0,2 mm ² - 1,5 mm ² / AWG 28 - AWG 16		
Anschlussvermögen (mehrdrätig)	0,2 mm ² - 1,5 mm ² / AWG 28 - AWG 16		

Zulassungen

 V / A / AWG	600 / 13 / 28 - 14		
Appr. UL - File-No.	E121004		
 1 mm ²	750 V / 13.5 A / T60		

Material

Isolierstoff	PA46
Brennbarkeit	V0
Federwerkstoff	Federstahl
Kontaktwerkst.	CuZn
Kontaktoberfläche	Ni + Sn
Glühdrahtprüfung GWFI	-
Glühdrahtprüfung GWIT	-

Klimatische Daten

Obere Grenztemperatur	105 °C
Untere Grenztemperatur	-40 °C

Allgemein

U | Contact

Datenblatt
ST047xxDDNC AST047

Seite 3/5

Art.-Nr.
AST047xx
xx=Polzahl
20.03.2023
Version: G

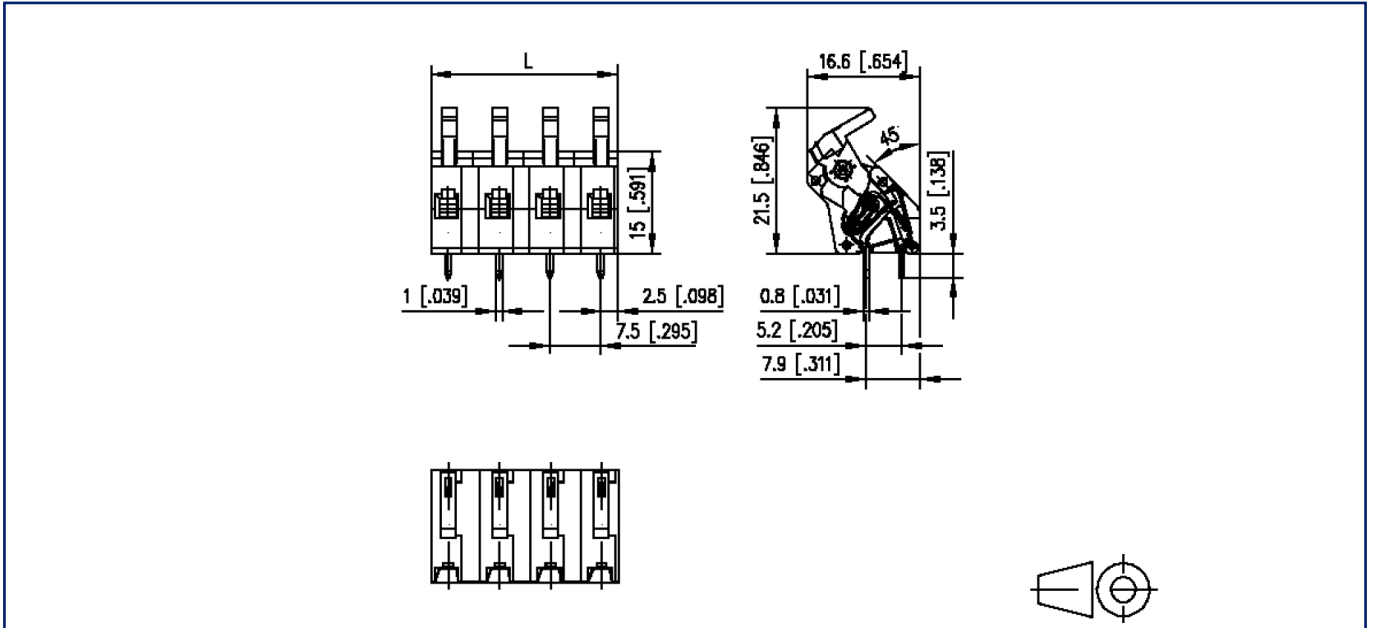
Technische Daten

Toleranz	ISO 2768 -mH
Lötbarkeit	Nach JEDEC JESD22-B102E 245°C/5s



Abbildungen

Maßzeichnung



$$L = (\text{Polzahl} - 1) \times \text{RM} + 5 \text{ mm} [0.197]$$

Abbildungen

Lochbild

