

# Datenblatt

## ST055xxHBNC AST055

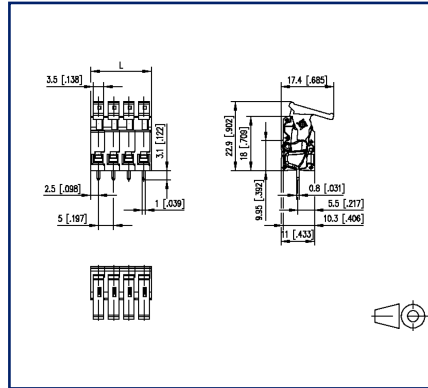
Seite 1/5

Art.-Nr.  
AST055xx  
xx=Polzahl  
20.03.2023  
Version: G

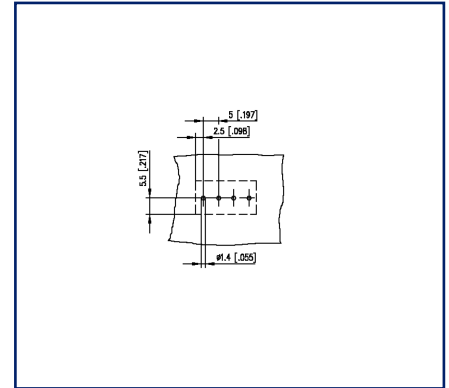
### Abbildungen



Maßzeichnung



Lochbild



Vergrößerte Zeichnungen am Dokumentende

### Produktbeschreibung

- Federkraftklemme, lötbar
- Rastermaß 5,00 mm, Anschlussrichtung 90°
- aneinanderreihbar ohne Polverlust
- Farbe schwarz
- Exzenterhebel



**Datenblatt**  
**ST055xxHBNC AST055**

Seite 2/5

Art.-Nr.  
**AST055xx**  
xx=Polzahl  
20.03.2023  
Version: G

**Technische Daten**



**Allgemeine Daten**

Lötstiftlänge	3.1 mm		
Polzahl min.	1		
Polzahl max.	24		
Isolierstoffgruppe	CTI 600		
Kleinste Luft-/Kriechstr.	4 mm		
Schutzart_IP	IP20		
Abisolierlänge min.	6 mm		
Bemessungsstrom	20 A		
Überspannungskategorie	III	III	II
Verschmutzungsgrad	3	2	2
Bemessungsspannung	160 V	400 V	400 V
Bemessungsstoßspannung	2,5 kV	2,5 kV	2,5 kV

**Anschlussdaten**

Anschlussvermögen (eindrätig)	0,08 mm <sup>2</sup> - 2,5 mm <sup>2</sup> / AWG 28 - AWG 12		
Anschlussvermögen (mehrdrätig)	0,08 mm <sup>2</sup> - 2,5 mm <sup>2</sup> / AWG 28 - AWG 12		

**Zulassungen**

 V / A / AWG	300 / 12 / 28 - 12		
Appr. UL - File-No.	E121004		
 2.5 mm <sup>2</sup>	160 V / 4 kV / 19 A		

**Material**

Isolierstoff	PA66
Brennbarkeit	V0
Federwerkstoff	Federstahl
Kontaktwerkst.	CuSn
Kontaktoberfläche	Sn
Glühdrahtprüfung GWFI	960 °C nach IEC 60695-2-12
Glühdrahtprüfung GWIT	775 °C nach IEC 60695-2-13

**Klimatische Daten**

Obere Grenztemperatur	105 °C
Untere Grenztemperatur	-40 °C

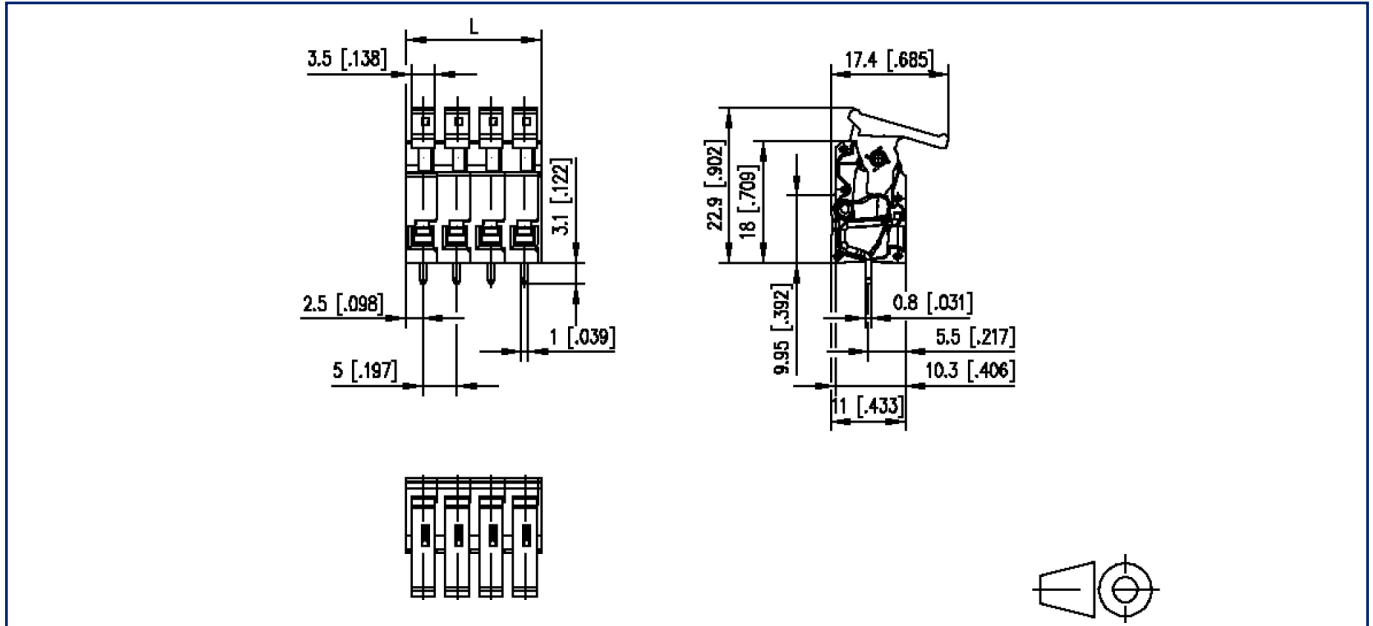
**Allgemein**

## Technische Daten

Toleranz	ISO 2768 -mH
Lötbarkeit	Nach JEDEC JESD22-B102E 245°C/5s

## Abbildungen

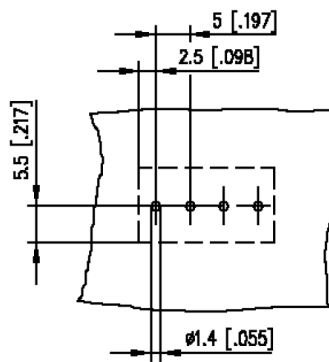
Maßzeichnung



$$L = (\text{Polzahl} - 1) \times \text{RM} + 5 \text{ mm} [0.197]$$

**Abbildungen**

Lochbild



© 2023 METZ CONNECT - Technische Änderungen vorbehalten! Subject to modifications! Sous réserve de modifications techniques!

