

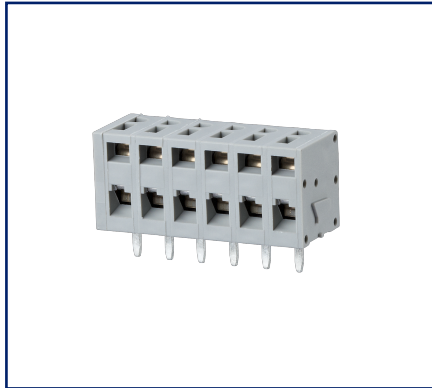
Datenblatt

ST065xxHDNN AST065

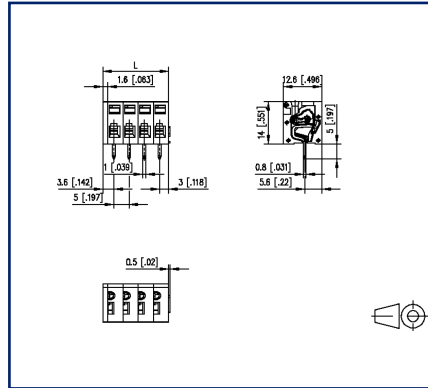
Seite 1/5

Art.-Nr.
AST065xx
xx=Polzahl
20.03.2023
Version: Z

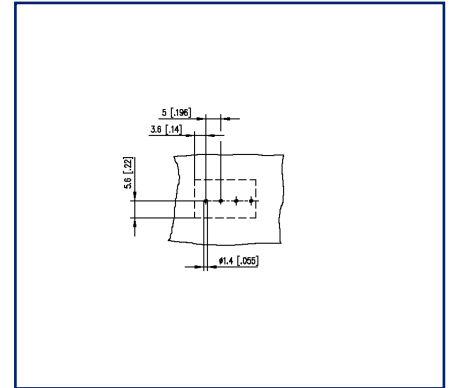
Abbildungen



Maßzeichnung



Lochbild



Vergrößerte Zeichnungen am Dokumentende

Produktbeschreibung


- Federkraftklemme, lötbar
- Rastermaß 5,00 mm, Anschlussrichtung 90°
- Farbe grau
- ohne Exzenterhebel



Technische Daten

Allgemeine Daten			
Lötstiftlänge	5 mm		
Polzahl min.	2		
Polzahl max.	24		
Isolierstoffgruppe	CTI 600		
Kleinste Luft-/Kriechstr.	4 mm		
Schutzart_IP	IP20		
Abisolierlänge min.	6 mm		
Bemessungsstrom	12 A		
Überspannungskategorie	III	III	II
Verschmutzungsgrad	3	2	2
Bemessungsspannung	100 V	320 V	320 V
Bemessungsstoßspannung	2,5 kV	2,5 kV	2,5 kV

Anschlussdaten	
Anschlussvermögen (eindrätig)	0,2 mm ² - 2 mm ² / AWG 28 - AWG 14
Anschlussvermögen (mehrdrätig)	0,2 mm ² - 2 mm ² / AWG 28 - AWG 14

Zulassungen	
 V / A / AWG	300 / 13 / 28 - 14
Appr. UL - File-No.	E121004

 1 mm ²	250 V / 13.5 A / T60
---	----------------------

Material	
Isolierstoff	PA66
Brennbarkeit	V0
Federwerkstoff	Federstahl
Kontaktwerkst.	CuSn
Kontaktoberfläche	Ni + Sn
Glühdrahtprüfung GWFI	960 °C nach IEC 60695-2-12
Glühdrahtprüfung GWIT	775 °C nach IEC 60695-2-13

Klimatische Daten	
Obere Grenztemperatur	105 °C
Untere Grenztemperatur	-40 °C

Allgemein

U | Contact

Datenblatt
ST065xxHDNN AST065

Seite 3/5

Art.-Nr.
AST065xx
xx=Polzahl
20.03.2023
Version: Z

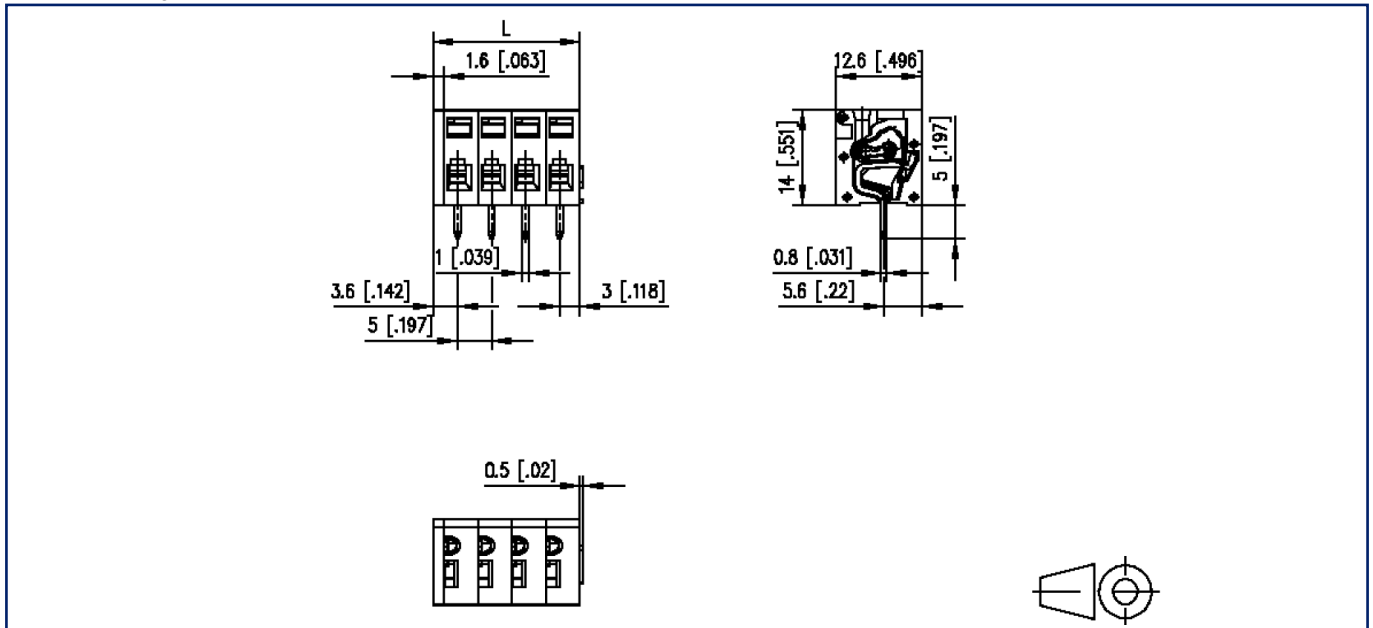
Technische Daten

Toleranz	ISO 2768 -mH
Lötbarkeit	Nach JEDEC JESD22-B102E 245°C/5s



Abbildungen

Maßzeichnung



$$L = (\text{Polzahl} - 1) \times \text{RM} + 7.6 \text{ mm [0.299]}$$

Abbildungen

Lochbild

