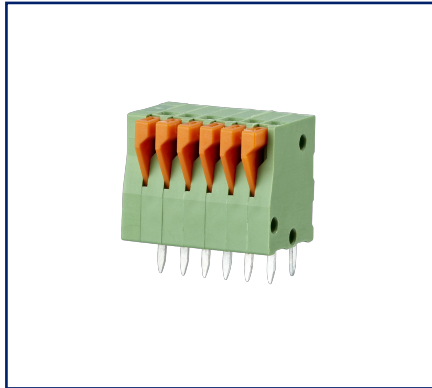


Datenblatt
ST072xxVGNN AST082

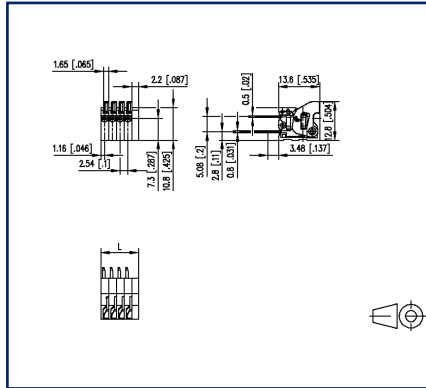
Seite 1/5

Art.-Nr.
AST082xx
xx=Polzahl
20.03.2023
Version: Y

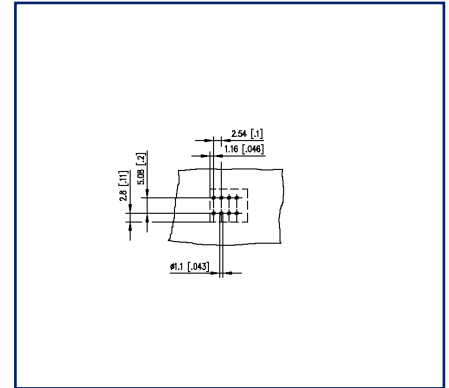
Abbildungen



Maßzeichnung



Lochbild



Vergrößerte Zeichnungen am Dokumentende

Produktbeschreibung

- Federkraftklemme, lötbar, Doppellötstifte
- Rastermaß 2,54 mm, Anschlussrichtung 0°
- Farbe grün
- Drücker

Technische Daten



Allgemeine Daten

Lötstiftlänge	3.48 mm		
Polzahl min.	2		
Polzahl max.	24		
Isolierstoffgruppe	CTI 600		
Kleinste Luft-/Kriechstr.	2 mm		
Schutzart_IP	IP20		
Abisolierlänge min.	10 mm		
Bemessungsstrom	6 A		
Überspannungskategorie	III	III	II
Verschmutzungsgrad	3	2	2
Bemessungsspannung	10 V	200 V	200 V
Bemessungsstoßspannung	1,5 kV	1,5 kV	1,5 kV

Anschlussdaten

Anschlussvermögen (eindrätig)	0,2 mm ² - 0,5 mm ² / AWG 26 - AWG 20		
Anschlussvermögen (mehrdrätig)	0,2 mm ² - 0,5 mm ² / AWG 26 - AWG 20		

Zulassungen

 V / A / AWG	150 / 6 / 26 - 20		
Appr. UL - File-No.	E121004		
 0.5 mm ²	130 V / 6 A / T60		

Material

Isolierstoff	PA66
Brennbarkeit	V0
Federwerkstoff	Federstahl
Kontaktwerkst.	CuSn
Kontaktoberfläche	Sn
Glühdrahtprüfung GWFI	960 °C nach IEC 60695-2-12
Glühdrahtprüfung GWIT	775 °C nach IEC 60695-2-13

Klimatische Daten

Obere Grenztemperatur	105 °C
Untere Grenztemperatur	-40 °C

Allgemein

U | Contact

Datenblatt
ST072xxVGNN AST082

Seite 3/5

Art.-Nr.
AST082xx
xx=Polzahl
20.03.2023
Version: Y

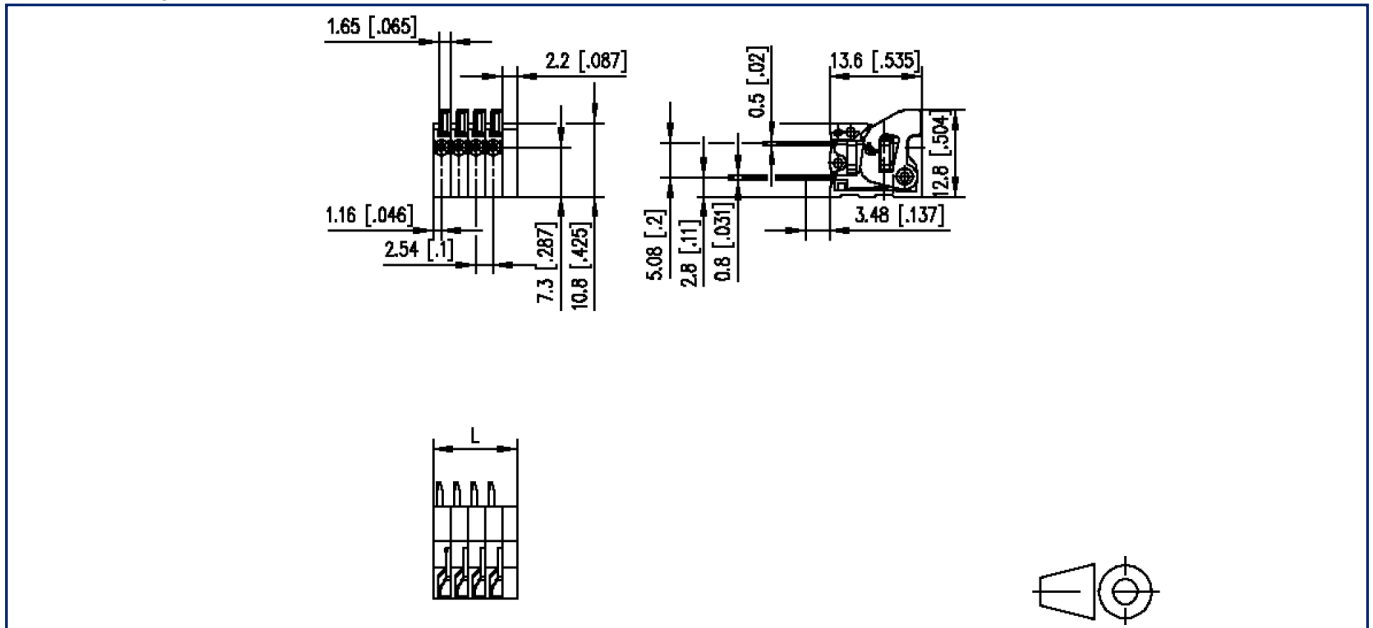
Technische Daten

Toleranz	ISO 2768 -mH
Lötbarkeit	Nach JEDEC JESD22-B102E 245°C/5s



Abbildungen

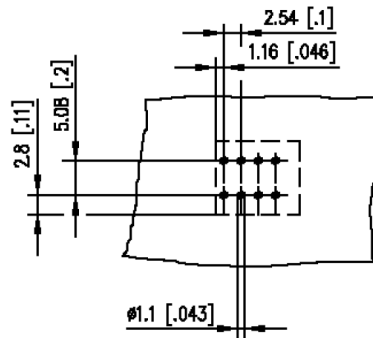
Maßzeichnung



$$L = (\text{Polzahl} - 1) \times \text{RM} + 4.74 \text{ mm} [0.187]$$

Abbildungen

Lochbild



© 2023 METZ CONNECT - Technische Änderungen vorbehalten! Subject to modifications! Sous réserve de modifications techniques!

