

Datenblatt

ST095xxHDNN AST095

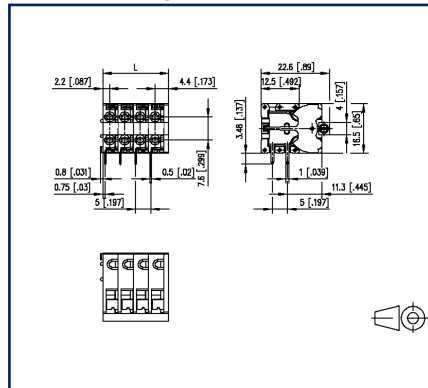
Seite 1/5

Art.-Nr.
AST095xx
xx=Polzahl
20.03.2023
Version: V

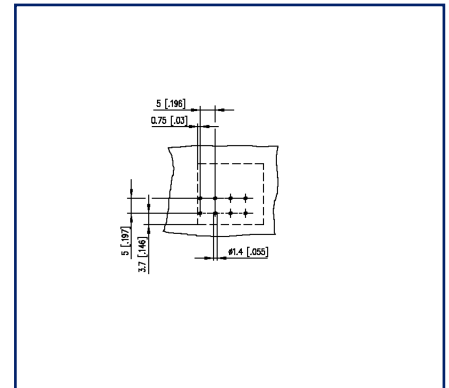
Abbildungen



Maßzeichnung



Lochbild



Vergrößerte Zeichnungen am Dokumentende

Produktbeschreibung

- Federkraftklemme, lötbar, Doppellötstifte
- Rastermaß 5,00 mm, Anschlussrichtung 90°
- Farbe grau
- Drücker, zwei Anschlüsse pro Pol



Technische Daten



Allgemeine Daten

Lötstiftlänge	3.48 mm		
Polzahl min.	2		
Polzahl max.	24		
Isolierstoffgruppe	CTI 600		
Kleinste Luft-/Kriechstr.	4.5 mm		
Schutzart_IP	IP20		
Abisolierlänge min.	15 mm		
Bemessungsstrom	16 A		
Überspannungskategorie	III	III	II
Verschmutzungsgrad	3	2	2
Bemessungsspannung	160 V	400 V	400 V
Bemessungsstoßspannung	2,5 kV	2,5 kV	2,5 kV

Anschlussdaten

Anschlussvermögen (eindrätig)	0,2 mm ² - 2,5 mm ² / AWG 28 - AWG 12		
Anschlussvermögen (mehrdrätig)	0,2 mm ² - 2,5 mm ² / AWG 28 - AWG 12		

Zulassungen

 V / A / AWG	300 / 15 / 28 - 12		
Appr. UL - File-No.	E121004		
 1 mm ²	250 V / 13.5 A / T60		

Material

Isolierstoff	PA66
Brennbarkeit	V0
Federwerkstoff	Federstahl
Kontaktwerkst.	CuSn
Kontaktoberfläche	Sn
Glühdrahtprüfung GWFI	960 °C nach IEC 60695-2-12
Glühdrahtprüfung GWIT	775 °C nach IEC 60695-2-13

Klimatische Daten

Obere Grenztemperatur	105 °C
Untere Grenztemperatur	-40 °C

Allgemein

U | Contact

Datenblatt
ST095xxHDNN AST095

Seite 3/5

Art.-Nr.
AST095xx
xx=Polzahl
20.03.2023
Version: V

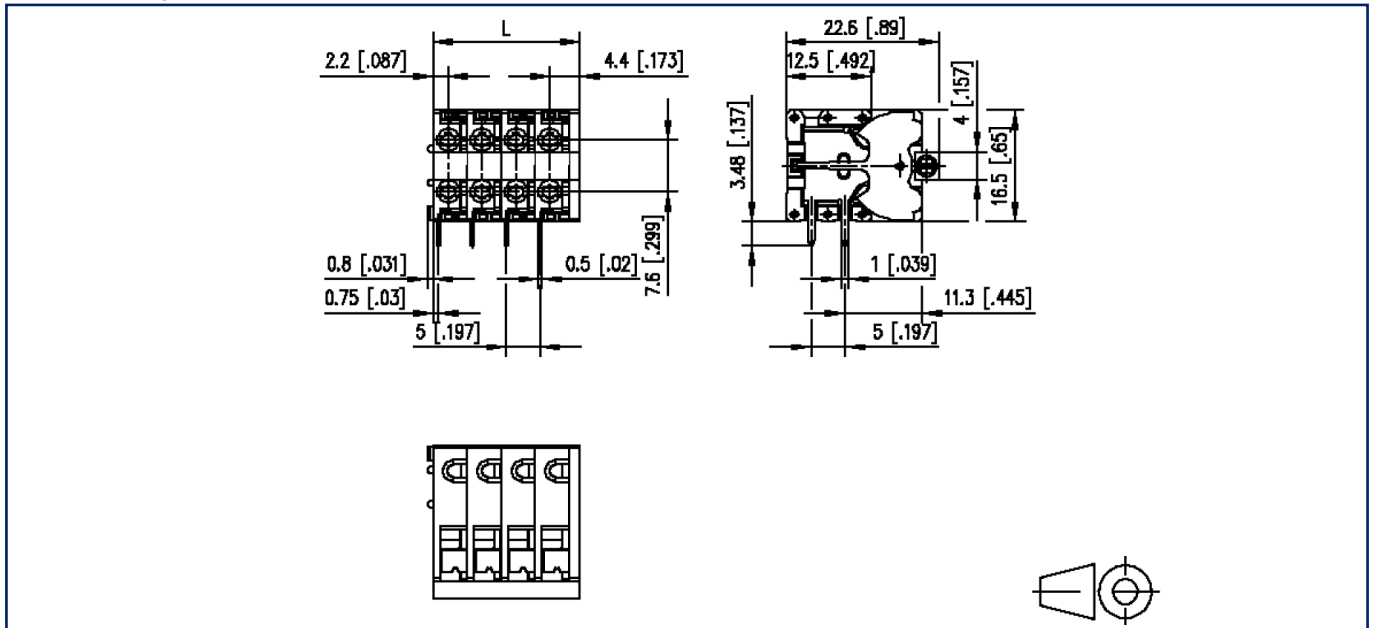
Technische Daten

Toleranz	ISO 2768 -mH
Lötbarkeit	Nach JEDEC JESD22-B102E 245°C/5s



Abbildungen

Maßzeichnung



$L = (\text{Polzahl} - 1) \times \text{RM} + 6.6 \text{ mm } [0.26]$

© 2023 METZ CONNECT - Technische Änderungen vorbehalten! Subject to modifications! Sous réserve de modifications techniques!

Abbildungen

Lochbild

