

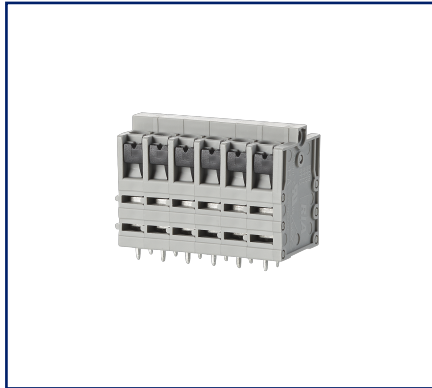
# Datenblatt

## ST105xxVDNN AST105

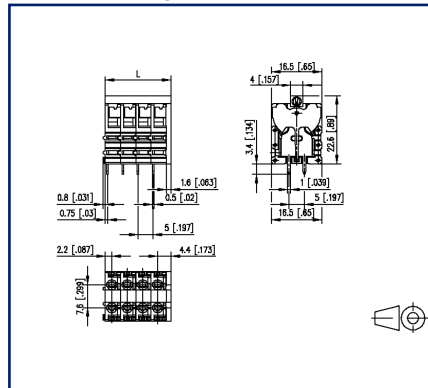
Seite 1/5

Art.-Nr.  
AST105xx  
xx=Polzahl  
20.03.2023  
Version: V

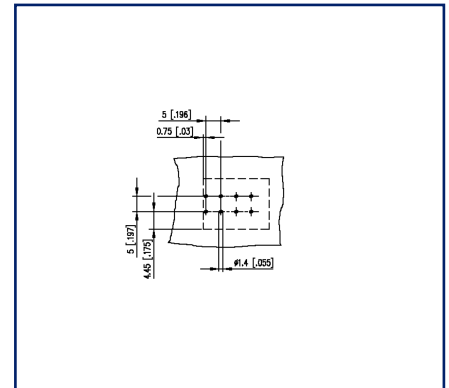
### Abbildungen



Maßzeichnung



Lochbild



Vergrößerte Zeichnungen am Dokumentende

### Produktbeschreibung

- Federkraftklemme, lötbar, Doppellötstifte
- Rastermaß 5,00 mm, Anschlussrichtung 0°
- Farbe grau
- Drücker, zwei Anschlüsse pro Pol



**Datenblatt**  
**ST105xxVDNN AST105**

Seite 2/5

Art.-Nr.  
**AST105xx**  
xx=Polzahl  
20.03.2023  
Version: V

**Technische Daten**



**Allgemeine Daten**

Lötstiftlänge	3.4 mm		
Polzahl min.	2		
Polzahl max.	24		
Isolierstoffgruppe	CTI 600		
Kleinste Luft-/Kriechstr.	4.5 mm		
Schutzart_IP	IP20		
Abisolierlänge min.	15 mm		
Bemessungsstrom	16 A		
Überspannungskategorie	III	III	II
Verschmutzungsgrad	3	2	2
Bemessungsspannung	160 V	400 V	400 V
Bemessungsstoßspannung	2,5 kV	2,5 kV	2,5 kV

**Anschlussdaten**

Anschlussvermögen (eindrätig)	0,2 mm <sup>2</sup> - 2,5 mm <sup>2</sup> / AWG 28 - AWG 12		
Anschlussvermögen (mehrdrätig)	0,2 mm <sup>2</sup> - 2,5 mm <sup>2</sup> / AWG 28 - AWG 12		

**Zulassungen**

 V / A / AWG	300 / 15 / 28 - 12		
Appr. UL - File-No.	E121004		
 1 mm <sup>2</sup>	250 V / 13.5 A / T60		

**Material**

Isolierstoff	PA66
Brennbarkeit	V0
Federwerkstoff	Federstahl
Kontaktwerkst.	CuSn
Kontaktoberfläche	Sn
Glühdrahtprüfung GWFI	960 °C nach IEC 60695-2-12
Glühdrahtprüfung GWIT	775 °C nach IEC 60695-2-13

**Klimatische Daten**

Obere Grenztemperatur	105 °C
Untere Grenztemperatur	-40 °C

**Allgemein**

# U | Contact

Datenblatt  
**ST105xxVDNN AST105**

Seite 3/5

Art.-Nr.  
**AST105xx**  
xx=Polzahl  
20.03.2023  
Version: V

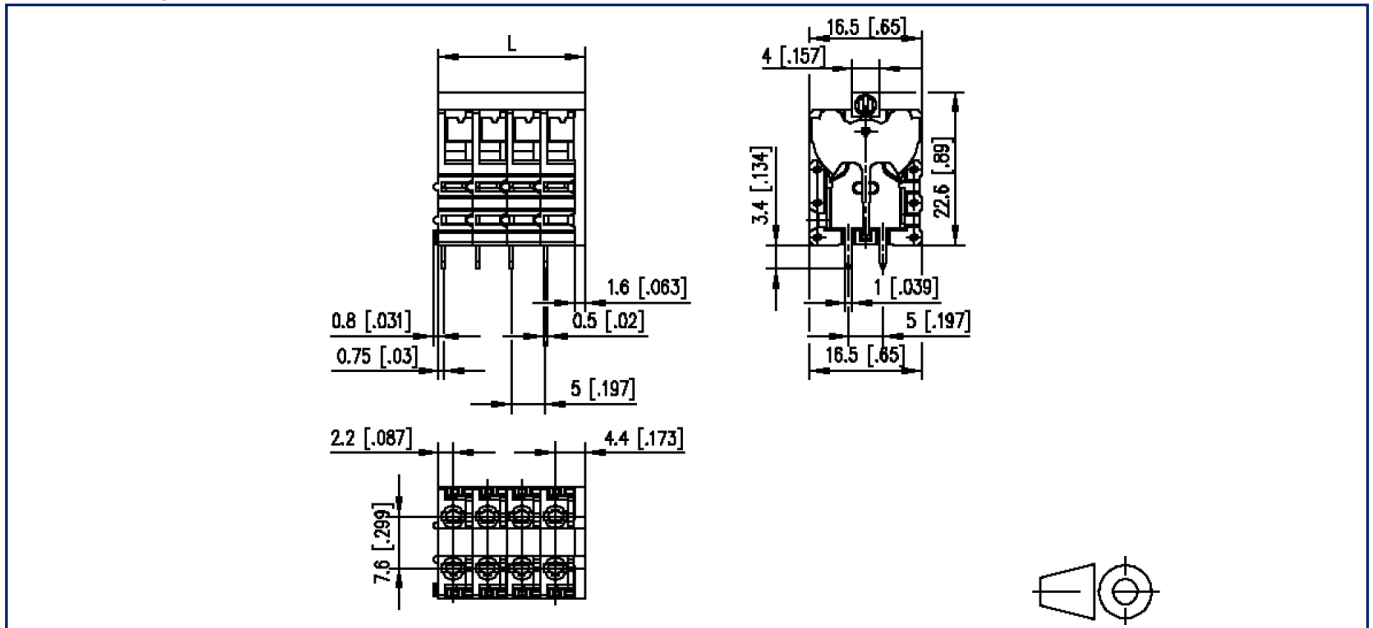
## Technische Daten

Toleranz	ISO 2768 -mH
Lötbarkeit	Nach JEDEC JESD22-B102E 245°C/5s



## Abbildungen

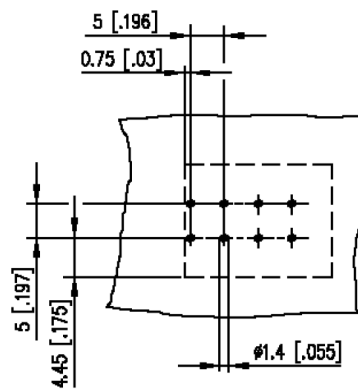
Maßzeichnung



$$L = (\text{Polzahl} - 1) \times \text{RM} + 6.6 \text{ mm [0.26]}$$

**Abbildungen**

Lochbild



© 2023 METZ CONNECT - Technische Änderungen vorbehalten! Subject to modifications! Sous réserve de modifications techniques!

