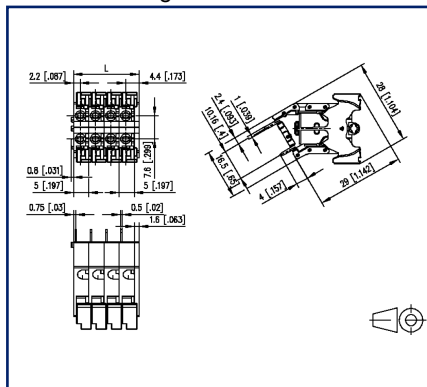
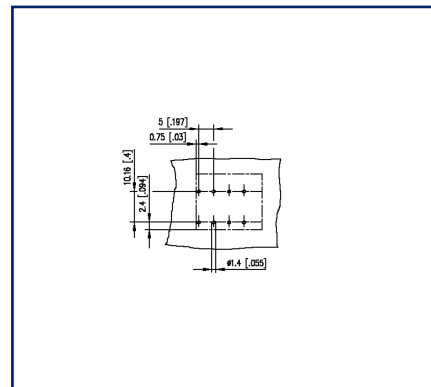


**Datenblatt**
**ST185xxLDNN AST185**

Seite 1/5

**Art.-Nr.  
AST185xx  
xx=Polzahl  
20.03.2023  
Version: U**
**Abbildungen**

**Maßzeichnung**

**Lochbild**



Vergrößerte Zeichnungen am Dokumentende

**Produktbeschreibung**

- Federkraftklemme, lötbar, Doppellötstifte
- Rastermaß 5,00 mm, Anschlussrichtung 60°
- Farbe grau
- Drücker, zwei Anschlüsse pro Pol



## Technische Daten

Allgemeine Daten			
Lötstiftlänge	4 mm		
Polzahl min.	2		
Polzahl max.	24		
Isolierstoffgruppe	CTI 600		
Kleinste Luft-/Kriechstr.	4.5 mm		
Schutzart_IP	IP20		
Abisolierlänge min.	15 mm		
Bemessungsstrom	15 A		
Überspannungskategorie	III	III	II
Verschmutzungsgrad	3	2	2
Bemessungsspannung	160 V	400 V	400 V
Bemessungsstoßspannung	2,5 kV	2,5 kV	2,5 kV
Anschlussdaten			
Anschlussvermögen (eindrätig)	0,08 mm <sup>2</sup> - 2,5 mm <sup>2</sup> / AWG 28 - AWG 12		
Anschlussvermögen (mehrdrätig)	0,08 mm <sup>2</sup> - 2,5 mm <sup>2</sup> / AWG 28 - AWG 12		
Zulassungen			
/ /			
Appr. UL - File-No.	300 V / 15 A / 28 - 12 E121004		
 1 mm <sup>2</sup>	250 V / 13.5 A / T60		
Material			
Isolierstoff	PA66		
Brennbarkeit	V0		
Federwerkstoff	Federstahl		
Kontaktwerkst.	CuSn		
Kontaktoberfläche	Sn		
Glühdrahtprüfung GWFI	960 °C nach IEC 60695-2-12		
Glühdrahtprüfung GWIT	775 °C nach IEC 60695-2-13		
Klimatische Daten			
Obere Grenztemperatur	105 °C		
Untere Grenztemperatur	-40 °C		
Allgemein			
Toleranz	ISO 2768 -mH		



# U | Contact

Datenblatt  
**ST185xxLDNN AST185**

Seite 3/5

Art.-Nr.  
**AST185xx**  
xx=Polzahl  
20.03.2023  
Version: U

## Technische Daten

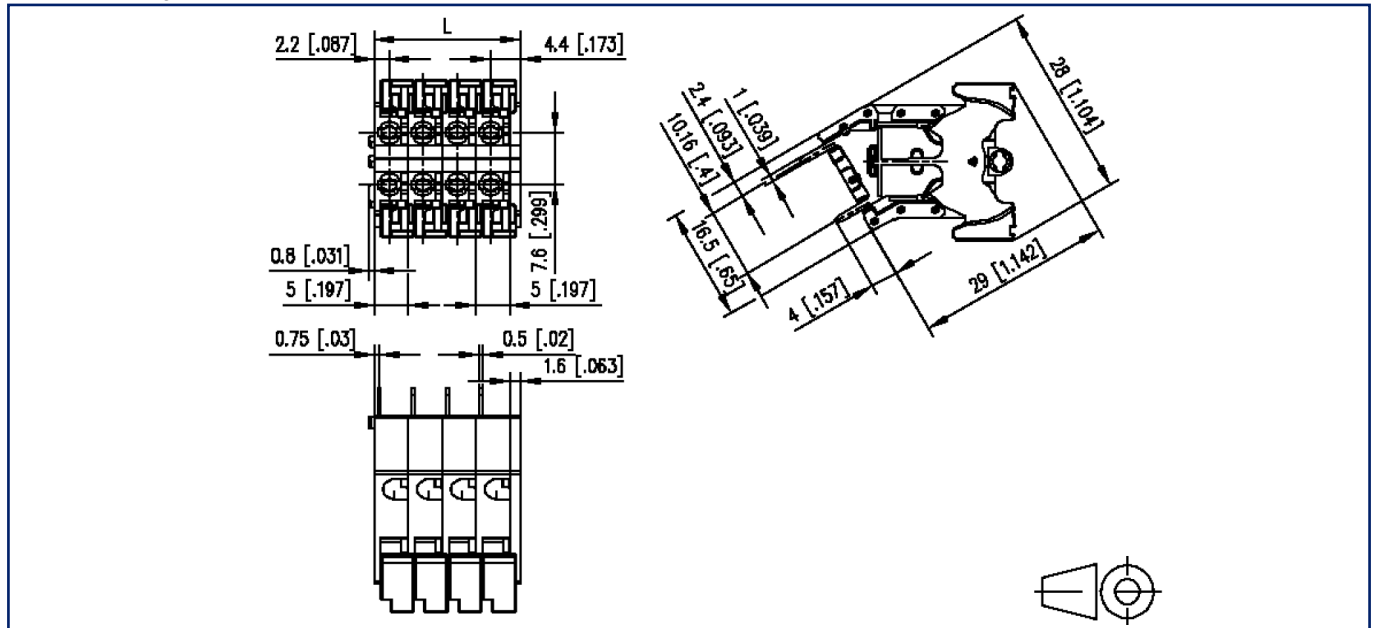
Lötbarkeit

Nach JEDEC JESD22-B102E 245°C/5s



## Abbildungen

Maßzeichnung



$$L = (\text{Polzahl} - 1) \times \text{RM} + 6.6 \text{ mm } [0.26]$$

**Abbildungen**

Lochbild

