

Datenblatt

SR215xxVBNC AST215

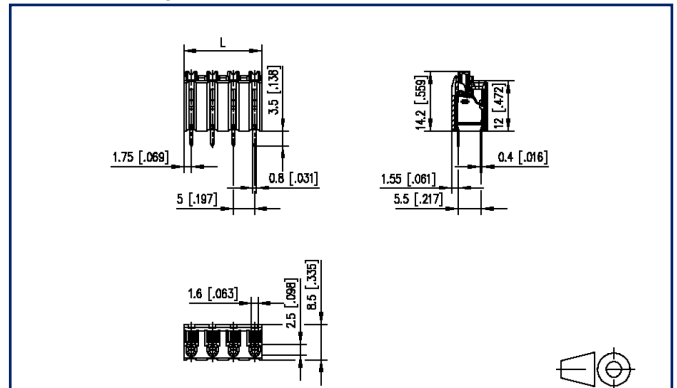
Seite 1/4

Art.-Nr.
AST215xx
xx=Polzahl
20.03.2023
Version: X

Abbildungen



Maßzeichnung



Vergrößerte Zeichnungen am Dokumentende

Produktbeschreibung


- Federkraftklemme, lötbar (THR), Doppellötstifte
- Rastermaß 5,00 mm, Anschlussrichtung 0°
- aneinanderreihbar ohne Polverlust
- Farbe schwarz
- Verpackung Tape & Reel möglich
- Drücker



Technische Daten

Allgemeine Daten			
Lötstiftlänge	3.5 mm		
Polzahl min.	2		
Polzahl max.	16		
Isolierstoffgruppe	CTI 600		
Kleinste Luft-/Kriechstr.	3.4 mm		
Schutzart_IP	IP20		
Abisolierlänge min.	8.5 mm		
Bemessungsstrom	13.5 A		
Überspannungskategorie	III	III	II
Verschmutzungsgrad	3	2	2
Bemessungsspannung	250 V	630 V	630 V
Bemessungsstoßspannung	4 kV	4 kV	4 kV

Anschlussdaten	
Anschlussvermögen (eindrätig)	0,08 mm ² - 1,5 mm ² / AWG 28 - AWG 16
Anschlussvermögen (mehrdrätig)	0,08 mm ² - 1,5 mm ² / AWG 28 - AWG 16

Zulassungen	
 V / A / AWG	300 / 10 / 28 - 16
Appr. UL - File-No.	E121004

 1.5 mm ²	250 V / 17.5 A / T60
---	----------------------

Material	
Isolierstoff	PA66/6T
Brennbarkeit	V0
Federwerkstoff	Federstahl
Kontaktwerkst.	CuSn
Kontaktoberfläche	Sn
Glühdrahtprüfung GWFI	960 °C nach IEC 60695-2-12
Glühdrahtprüfung GWIT	775 °C nach IEC 60695-2-13

Klimatische Daten	
Obere Grenztemperatur	105 °C
Untere Grenztemperatur	-40 °C

Allgemein	
-----------	--

U | Contact

Datenblatt
SR215xxVBNC AST215

Seite 3/4

Art.-Nr.
AST215xx
xx=Polzahl
20.03.2023
Version: X

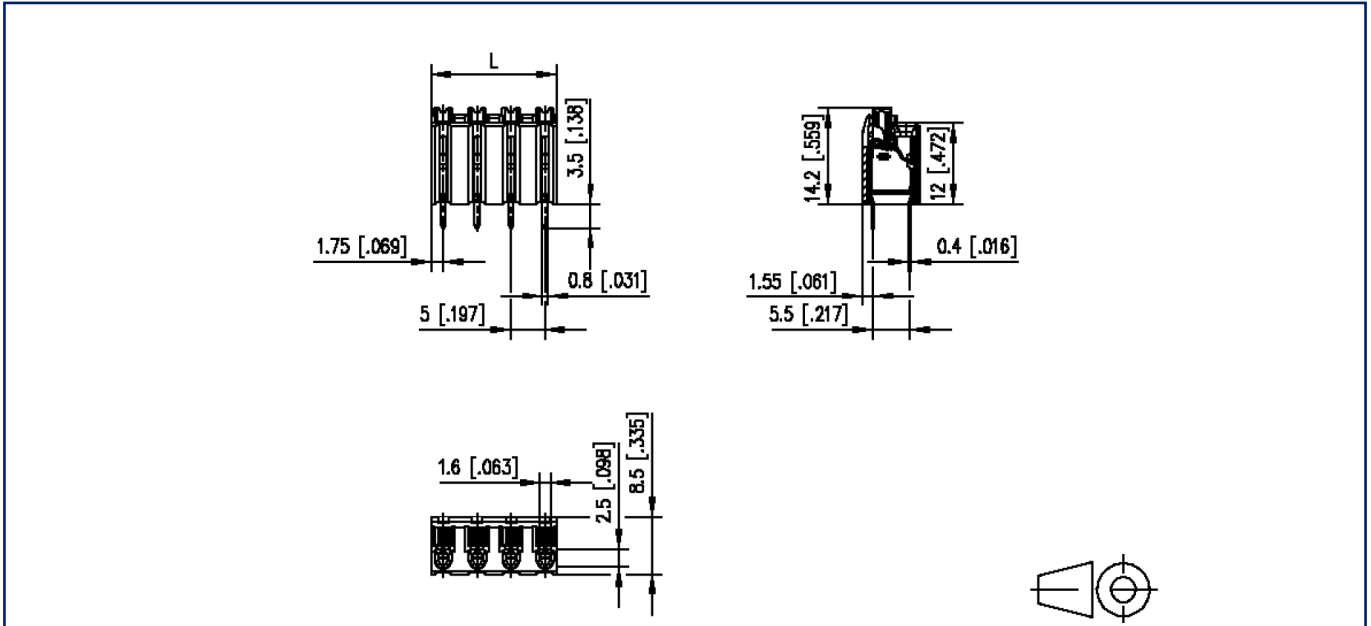
Technische Daten

Toleranz	ISO 2768 -mH
Lötbarkeit	reflow-fähig



Abbildungen

Maßzeichnung



$$L = (\text{Polzahl} - 1) \times \text{RM} + 3.5 \text{ mm [0.138]}$$