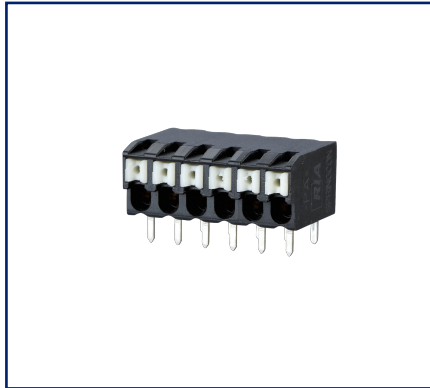


**Datenblatt**  
**SR213xxHBNC AST223**

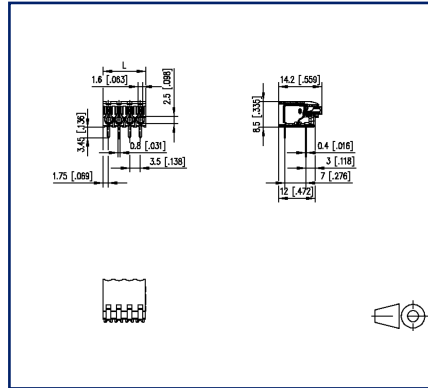
Seite 1/5

Art.-Nr.  
AST223xx  
xx=Polzahl  
20.03.2023  
Version: U

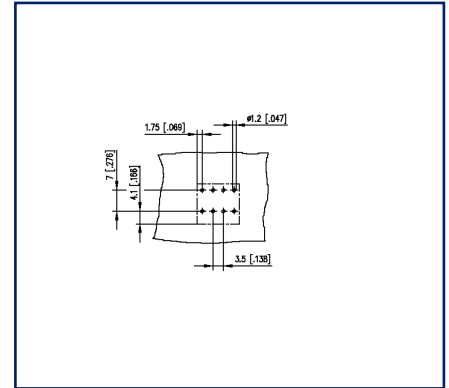
**Abbildungen**



Maßzeichnung



Lochbild



Vergrößerte Zeichnungen am Dokumentende

**Produktbeschreibung**

- Federkraftklemme, lötbar (THR), Doppellötstifte
- Rastermaß 3,50 mm, Anschlussrichtung 90°
- aneinanderreihbar ohne Polverlust
- Farbe schwarz
- Verpackung Tape & Reel möglich
- Drücker



**Technische Daten**



**Allgemeine Daten**

Lötstiftlänge	3.45 mm		
Polzahl min.	2		
Polzahl max.	12		
Isolierstoffgruppe	CTI 600		
Kleinste Luft-/Kriechstr.	2 mm		
Schutzart_IP	IP20		
Abisolierlänge min.	8.5 mm		
Bemessungsstrom	13.5 A		
Überspannungskategorie	III	III	II
Verschmutzungsgrad	3	2	2
Bemessungsspannung	160 V	400 V	400 V
Bemessungsstoßspannung	2,5 kV	2,5 kV	2,5 kV

**Anschlussdaten**

Anschlussvermögen (eindrätig)	0,08 mm <sup>2</sup> - 1,5 mm <sup>2</sup> / AWG 28 - AWG 16		
Anschlussvermögen (mehrdrätig)	0,08 mm <sup>2</sup> - 1,5 mm <sup>2</sup> / AWG 28 - AWG 16		

**Zulassungen**

 V / A / AWG	150 / 10 / 28 - 16		
Appr. UL - File-No.	E121004		
 1.5 mm <sup>2</sup>	130 V / 17.5 A / T60		

**Material**

Isolierstoff	PA66/6T
Brennbarkeit	V0
Federwerkstoff	Federstahl
Kontaktwerkst.	CuSn
Kontaktoberfläche	Sn
Glühdrahtprüfung GWFI	960 °C nach IEC 60695-2-12
Glühdrahtprüfung GWIT	775 °C nach IEC 60695-2-13

**Klimatische Daten**

Obere Grenztemperatur	105 °C
Untere Grenztemperatur	-40 °C

**Allgemein**

# U | Contact

Datenblatt  
**SR213xxHBNC AST223**

Seite 3/5

Art.-Nr.  
**AST223xx**  
xx=Polzahl  
20.03.2023  
Version: U

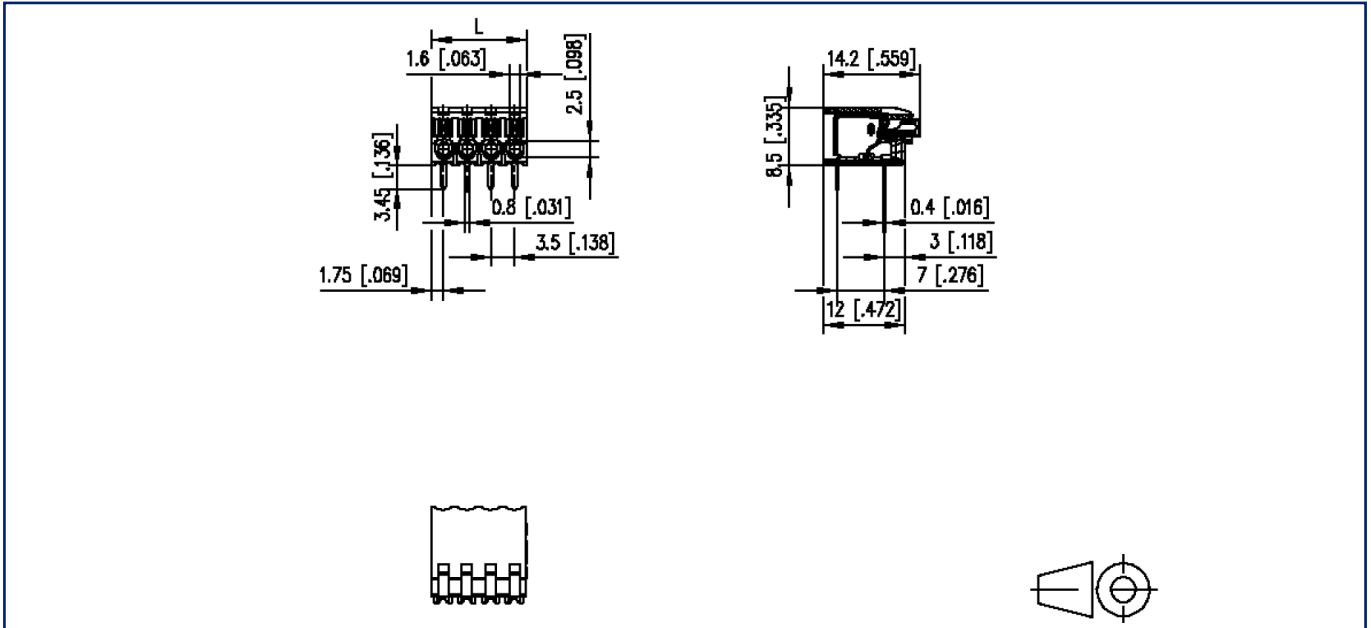
## Technische Daten

Toleranz	ISO 2768 -mH
Lötbarkeit	reflow-fähig



**Abbildungen**

Maßzeichnung



$L = (\text{Polzahl} - 1) \times \text{RM} + 3.5 \text{ mm [0.138]}$

© 2023 METZ CONNECT - Technische Änderungen vorbehalten! Subject to modifications! Sous réserve de modifications techniques!

**Abbildungen**

Lochbild

