

Datenblatt

Leiterplattenbuchse M12, D-kodiert, 4-polig, IP67,
Rückwandmontage, in Einzelteilen

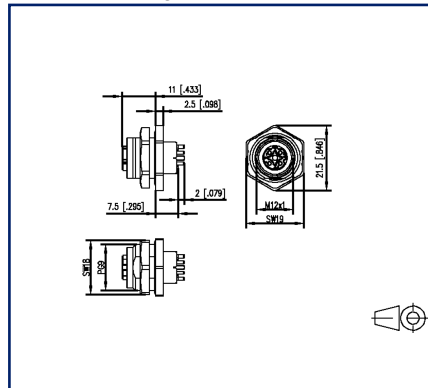
Seite 1/5

Art.-Nr.
MMT371A115-0001
EAN 4251394621982
06.11.2024
Version: L

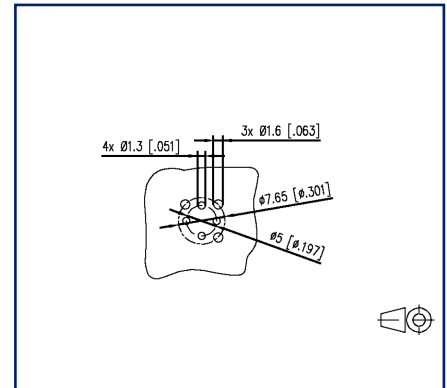
Abbildungen



Maßzeichnung



Lochbild



Vergrößerte Zeichnungen am Dokumentende

Produktbeschreibung

- Leiterplattenbuchse M12
- Cat.5
- 4-polig, D-kodiert nach IEC 61076-2-101
- Rückwandmontage
- 100 MBit Fast Ethernet geeignet nach IEEE 802.3an
- THR lötfar
- Steckrichtung senkrecht
- Kontakträger grün
- Schutzart IP67 in gestecktem Zustand
- in Einzelteilen
- geeignet für Anwendungen in der Bahnindustrie gemäß Datenblatt

Datenblatt

Seite 2/5

Leiterplattenbuchse M12, D-kodiert, 4-polig, IP67, Rückwandmontage, in Einzelteilen

Art.-Nr.
MMT371A115-0001
EAN 4251394621982
06.11.2024
Version: L

Technische Daten

Allgemeine Daten

Abmessungen	
Abmessung (D x H)	Ø 21,5 mm x 20,5 mm
Abmessung (D x H)	0,846 in. x 0,807 in.
Ports	Singleport
Kodierung	D-kodiert

Elektrische Eigenschaften

Bemessungsspannung	250 V
Effektivwert der Stehspannung	1,4 kV
Bemessungsstrom bei 40 °C	4 A
Isolationswiderstand	min. 100 MOhm
Überspannungskategorie	II
Verschmutzungsgrad	2

Mechanische Eigenschaften

Material	
Werkstoff - Gehäuse	CuZnPb
Werkstoff - Kontakt	CuZnPb
Kontaktoberfläche	Ni + Au
Schirmungswerkstoff	CuSn
Werkstoff - Isolierkörper	PA UL94 V0
Farbe	metallisch
Lebensdauer Steckzyklen	>= 100
Anzugsdrehmoment - Stecker	0,6 - 1 Nm
Anzugsdrehmoment - Buchsenbefestigung	3 Nm +/- 0,5 Nm
Schutzart IP	IP67 im gesteckten Zustand

Klimatische Eigenschaften

Temperatur - Betrieb °C	-40 °C - 85 °C
Temperatur - Betrieb °F	-40 °F - 185 °F

Datenblatt

Seite 3/5

**Leiterplattenbuchse M12, D-kodiert, 4-polig, IP67,
Rückwandmontage, in Einzelteilen**

Art.-Nr.
MMT371A115-0001
EAN 4251394621982
06.11.2024
Version: L

Technische Daten**Zertifikate**

Zulassung UL/CSA	E305050
------------------	---------

Verpackung

Verpackungsart	10 Stück / Blister
----------------	--------------------

Normen/Bestimmungen

Bahnanwendungen

Elektronische Einrichtungen auf Schienenfahrzeugen	in Anlehnung an DIN EN 50155
Brandschutz in Schienenfahrzeugen	in Anlehnung an DIN EN 45545-2

Klassifikationen

ETIM 7.0	EC002637
ETIM 8.0	EC002637
ETIM 9.0	EC002637

Verwendungshinweis

Bei diesem Produkt handelt es sich um ein Standardprodukt von METZ CONNECT. Der konkrete Einsatzzweck der Ware beim Kunden oder eventuellen Kunden des Kunden ist METZ CONNECT unbekannt. Der Kunde gewährleistet, dass er den Einsatz der Ware und eventueller Produktmodifizierungen, Produktänderungen oder Produktweiterentwicklungen im Hinblick auf den konkreten Verwendungszweck nach dem Stand der Technik oder in sonstiger Weise vollständig und ausreichend erprobt hat. Auf Nachfrage von METZ CONNECT wird der Kunde aussagekräftige Nachweise (beispielsweise Versuchs- und Laborprotokolle, Zertifizierungen etc.) vorlegen und zur Verfügung stellen.

Datenblatt

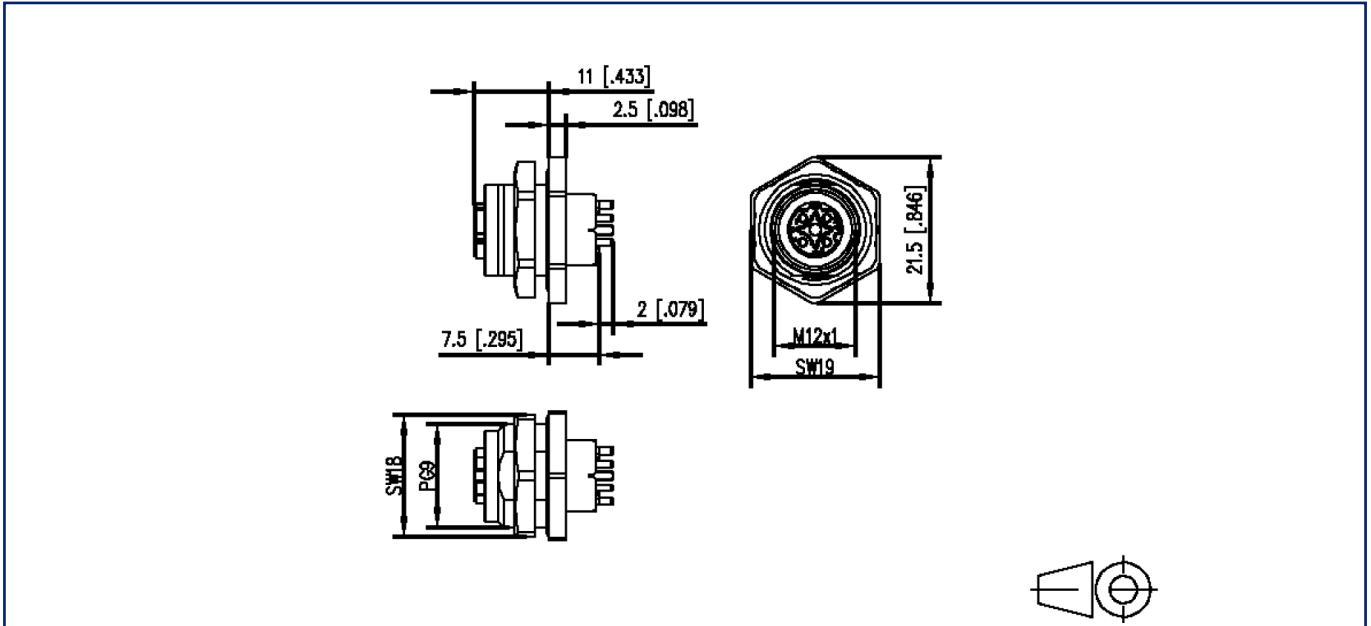
Seite 4/5

**Leiterplattenbuchse M12, D-kodiert, 4-polig, IP67,
Rückwandmontage, in Einzelteilen**

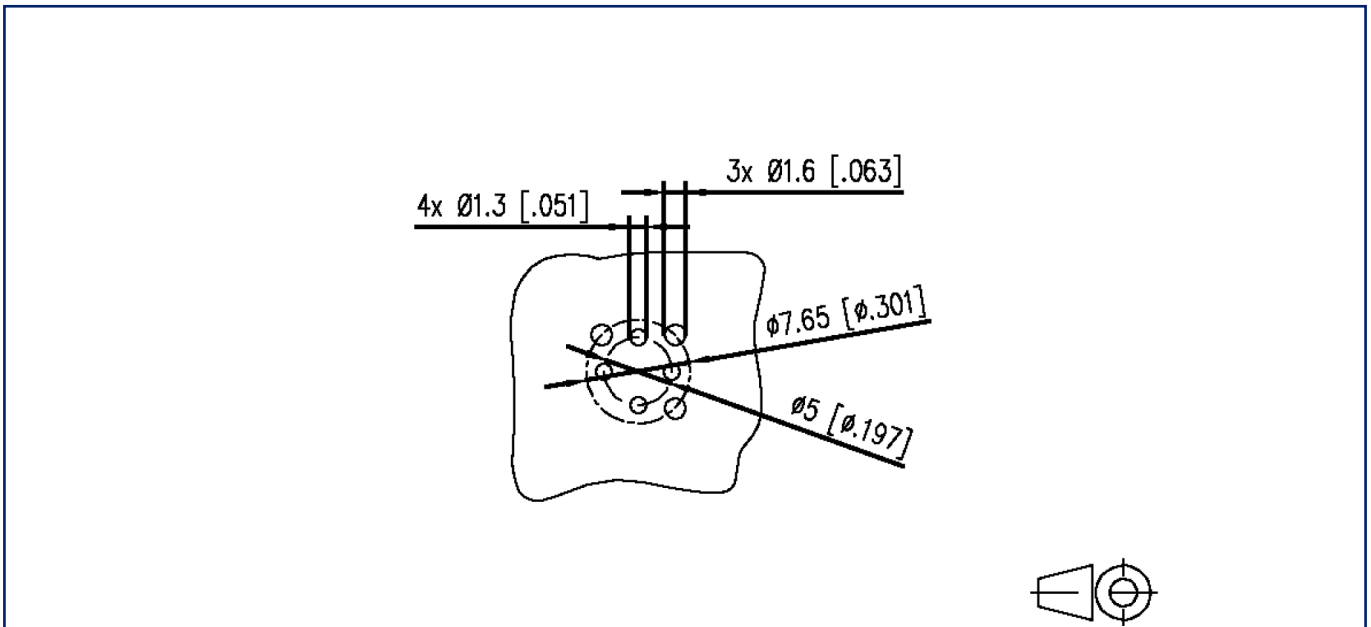
Art.-Nr.
MMT371A115-0001
EAN 4251394621982
06.11.2024
Version: L

Abbildungen

Maßzeichnung

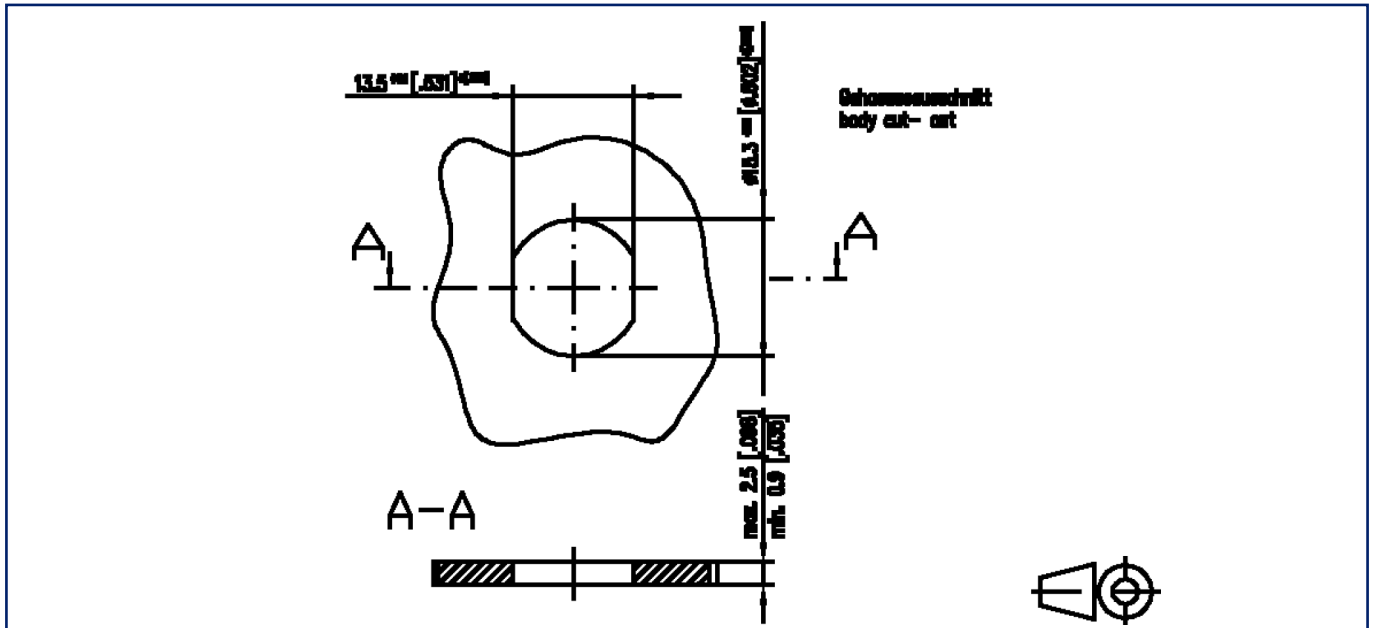


Lochbild



Abbildungen

Einbauausschnitt



© 2024 METZ CONNECT - Technische Änderungen vorbehalten! Subject to modifications! Sous réserve de modifications techniques!

