

Datenblatt

Leiterplattenbuchse M12, D-kodiert, 4-polig,
Rückwandmontage,
IP67 in nicht gestecktem Zustand, vergossen

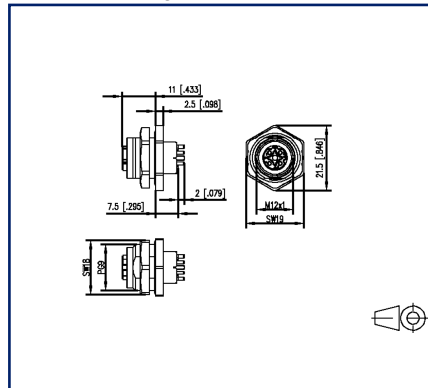
Seite 1/5

Art.-Nr.
MMT371A115-0009
EAN 4251394630717
06.11.2024
Version: P

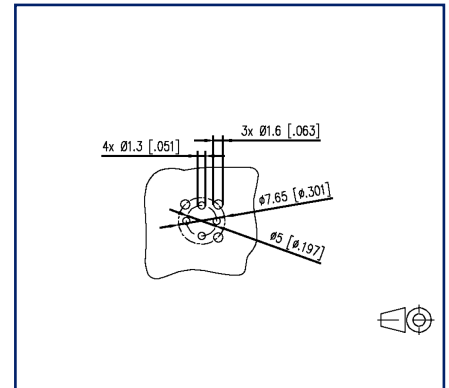
Abbildungen



Maßzeichnung



Lochbild



Vergrößerte Zeichnungen am Dokumentende

Produktbeschreibung

- Leiterplattenbuchse M12
- Cat.5
- 4-polig, D-kodiert nach IEC 61076-2-101
- Rückwandmontage
- 100 MBit Fast Ethernet geeignet nach IEEE 802.3an
- wellenlötbar
- Steckrichtung senkrecht
- Kontakträger grün
- Schutzart IP67 in nicht gestecktem Zustand
- geeignet für Anwendungen in der Bahnindustrie gemäß Datenblatt

Datenblatt

Seite 2/5

**Leiterplattenbuchse M12, D-kodiert, 4-polig,
Rückwandmontage,
IP67 in nicht gestecktem Zustand, vergossen**

Art.-Nr.
MMT371A115-0009
EAN 4251394630717
06.11.2024
Version: P

Technische Daten

Allgemeine Daten

Abmessungen

Abmessung (D x H)	Ø 21,5 mm x 20,5 mm
Abmessung (D x H)	0,846 in. x 0,807 in.
Ports	Singleport
Lötbarkeit	Nach JEDEC JESD22-B102E 245°C/5s
Kodierung	D-kodiert

Elektrische Eigenschaften

Bemessungsspannung	250 V
Effektivwert der Stehspannung	1,4 kV
Bemessungsstrom bei 40 °C	4 A
Isolationswiderstand	min. 100 MOhm
Überspannungskategorie	II
Verschmutzungsgrad	2

Mechanische Eigenschaften

Material

Werkstoff - Gehäuse	CuZnPb
Werkstoff - Kontakt	CuZnPb
Kontaktoberfläche	Ni + Au
Schirmungswerkstoff	CuSn
Werkstoff - Isolierkörper	PA UL94 V0
Farbe	metallisch
Lebensdauer Steckzyklen	>= 100
Anzugsdrehmoment - Stecker	0,6 - 1 Nm
Anzugsdrehmoment - Buchsenbefestigung	3 Nm +/- 0,5 Nm
Schutzart IP	IP67 in nicht gestecktem Zustand

Datenblatt

Seite 3/5

**Leiterplattenbuchse M12, D-kodiert, 4-polig,
Rückwandmontage,
IP67 in nicht gestecktem Zustand, vergossen**

Art.-Nr.
MMT371A115-0009
EAN 4251394630717
06.11.2024
Version: P

Technische Daten

Klimatische Eigenschaften

Temperatur - Betrieb °C	-25 °C - 85 °C
Temperatur - Betrieb °F	-13 °F - 185 °F

Verpackung

Verpackungsart	10 Stück / Blister
----------------	--------------------

Normen/Bestimmungen

Bahnanwendungen

Elektronische Einrichtungen auf Schienenfahrzeugen	in Anlehnung an DIN EN 50155
Brandschutz in Schienenfahrzeugen	in Anlehnung an DIN EN 45545-2
Kontakthalter	Thermoplast HL3 nach R22 EN 45545-2
Dichtungen	Elastomer
Schock und Vibration	DIN EN 50155:2018-05, DIN EN 61373:2011-04 Klasse 1 Kategorie B
Salzsprühnebel	DIN EN 50155:2018-05, (DIN EN 60068-2-11:2000-02/ 48h Prüfung KA)

Klassifikationen

ETIM 7.0	EC002637
ETIM 8.0	EC002637
ETIM 9.0	EC002637

Verwendungshinweis

Bei diesem Produkt handelt es sich um ein Standardprodukt von METZ CONNECT. Der konkrete Einsatzzweck der Ware beim Kunden oder eventuellen Kunden des Kunden ist METZ CONNECT unbekannt. Der Kunde gewährleistet, dass er den Einsatz der Ware und eventueller Produktmodifizierungen, Produktänderungen oder Produktweiterentwicklungen im Hinblick auf den konkreten Verwendungszweck nach dem Stand der Technik oder in sonstiger Weise vollständig und ausreichend erprobt hat. Auf Nachfrage von METZ CONNECT wird der Kunde aussagekräftige Nachweise (beispielsweise Versuchs- und Laborprotokolle, Zertifizierungen etc.) vorlegen und zur Verfügung stellen.



Datenblatt

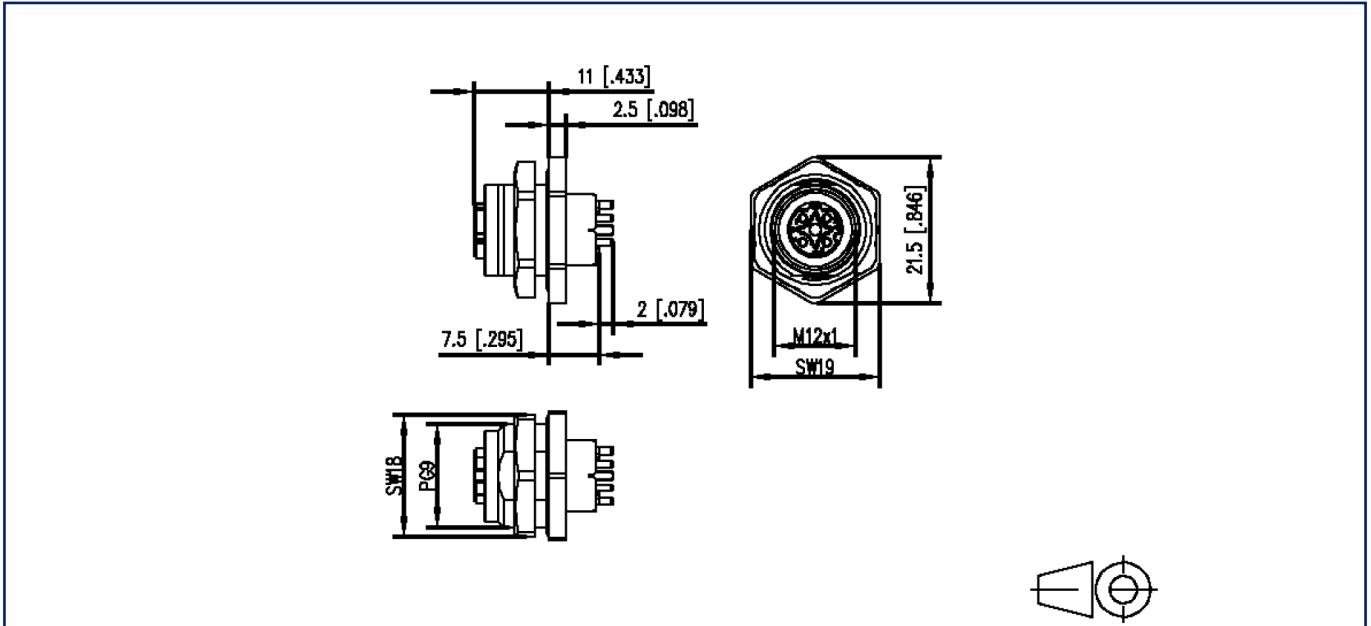
**Leiterplattenbuchse M12, D-kodiert, 4-polig,
Rückwandmontage,
IP67 in nicht gestecktem Zustand, vergossen**

Seite 4/5

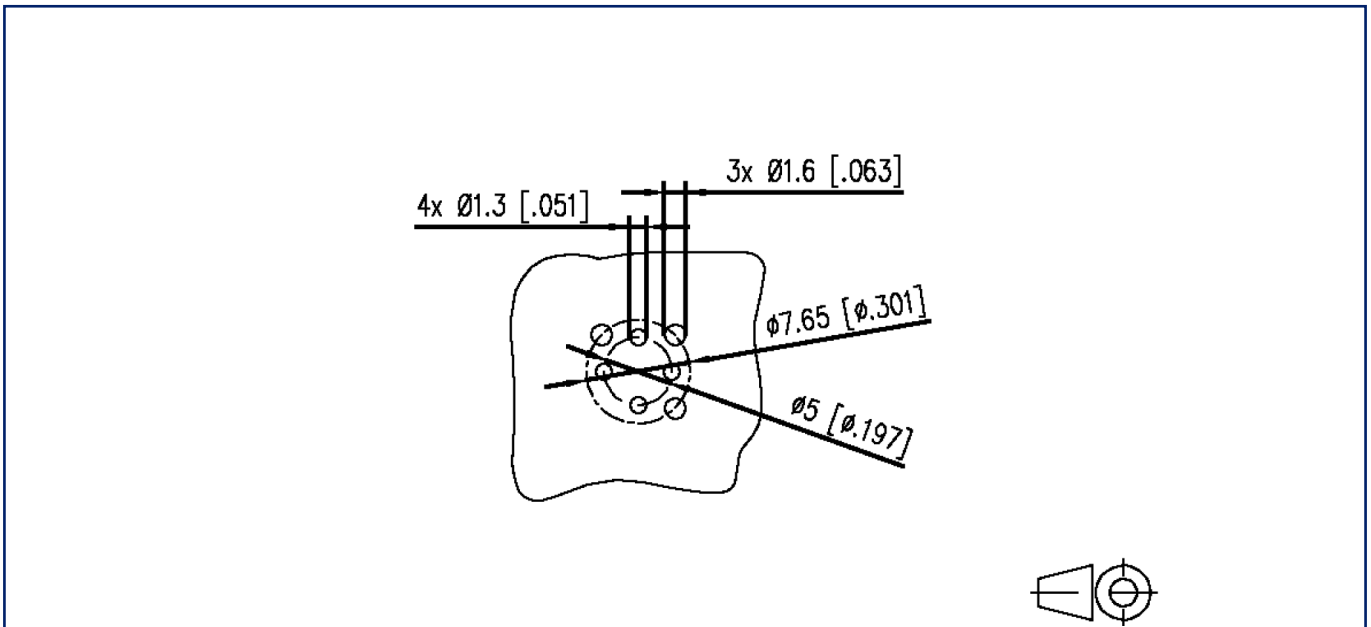
Art.-Nr.
MMT371A115-0009
EAN 4251394630717
06.11.2024
Version: P

Abbildungen

Maßzeichnung



Lochbild



Datenblatt

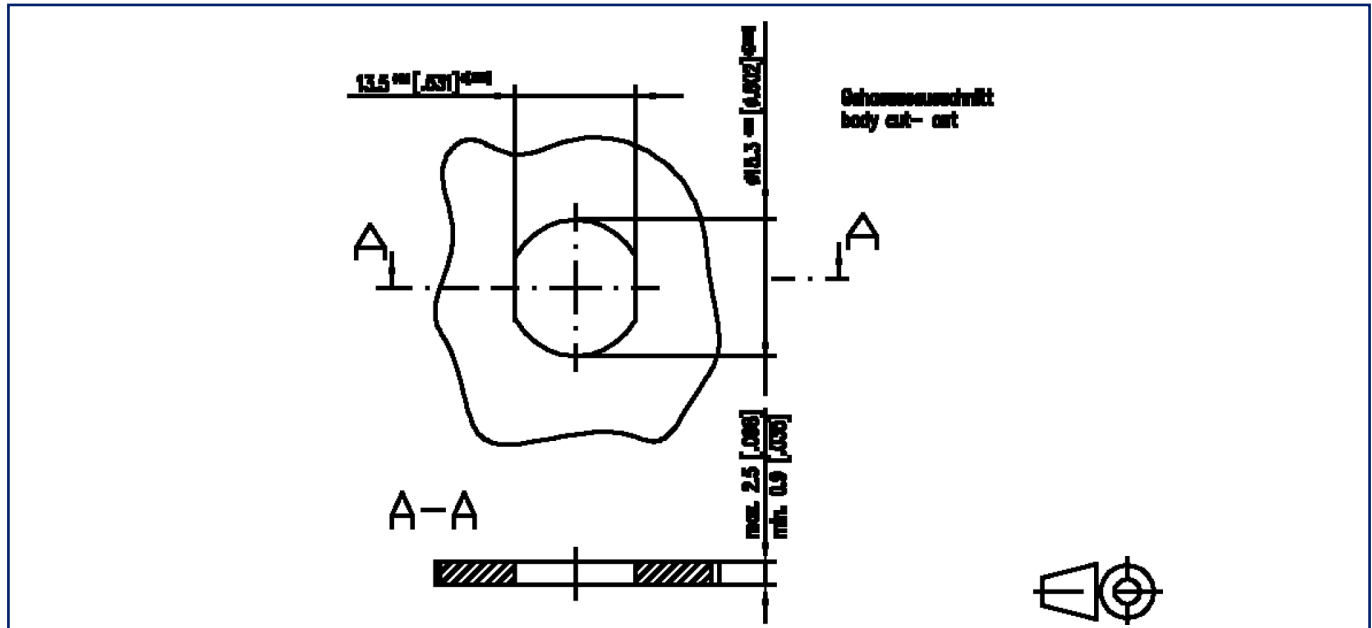
**Leiterplattenbuchse M12, D-kodiert, 4-polig,
Rückwandmontage,
IP67 in nicht gestecktem Zustand, vergossen**

Seite 5/5

Art.-Nr.
MMT371A115-0009
EAN 4251394630717
06.11.2024
Version: P

Abbildungen

Einbauausschnitt



© 2024 METZ CONNECT - Technische Änderungen vorbehalten! Subject to modifications! Sous réserve de modifications techniques!