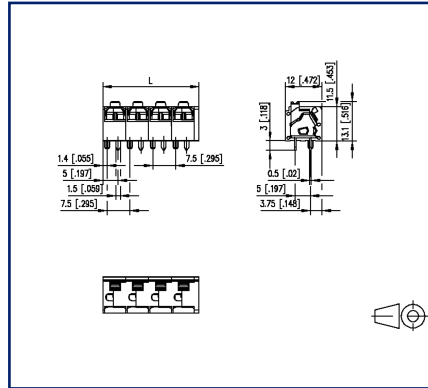


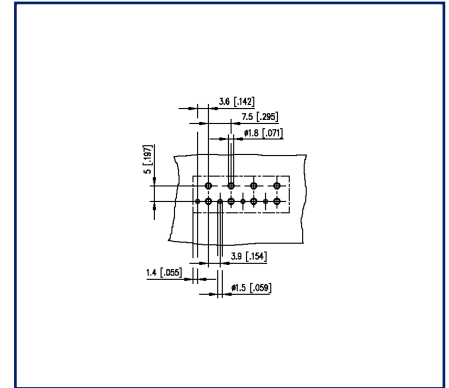
## Abbildungen



Maßzeichnung



Lochbild



Vergrößerte Zeichnungen am Dokumentende

## Produktbeschreibung

- Federkraftklemme, lötbar (THR), Doppellötstifte
- Rastermaß 7,50 mm, Anschlussrichtung 45°
- Farbe schwarz
- Drücker, zwei Anschlüsse pro Pol
- Verpackung Tape & Reel möglich



## Technische Daten



### Allgemeine Daten

Lötstiftlänge	3 mm		
Polzahl min.	1		
Polzahl max.	12		
Isolierstoffgruppe	CTI 600		
Kleinste Luft-/Kriechstr.	4.7 mm		
Schutzart_IP	IP20		
Abisolierlänge min.	9 mm		
Bemessungsstrom	16 A		
Überspannungskategorie	III	III	II
Verschmutzungsgrad	3	2	2
Bemessungsspannung	320 V	800 V	800 V
Bemessungsstoßspannung	4 kV	4 kV	4 kV

### Anschlussdaten

Anschlussvermögen (eindrätig)	0,5 mm <sup>2</sup> - 2,5 mm <sup>2</sup> / AWG 20 - AWG 14		
Anschlussvermögen (mehrdrätig)	0,5 mm <sup>2</sup> - 2,5 mm <sup>2</sup> / AWG 20 - AWG 14		

### Zulassungen

 V / A / AWG	300 / 16 / 20 - 14		
Appr. UL - File-No.	E121004		
 2.5 mm <sup>2</sup>	250 V / 24 A / T60		

### Material

Isolierstoff	PA66/6T		
Brennbarkeit	V0		
Federwerkstoff	Federstahl		
Kontaktwerkst.	CuSn		
Kontaktoberfläche	Sn		
Glühdrahtprüfung GWFI	960 °C nach IEC 60695-2-12		
Glühdrahtprüfung GWIT	775 °C nach IEC 60695-2-13		

### Klimatische Daten

Obere Grenztemperatur	125 °C		
Untere Grenztemperatur	-40 °C		

### Allgemein

# U | Contact

Datenblatt  
**SR207xxDBVN**

Seite 3/5

Art.-Nr.  
**SR207XXDBVN**

xx=Polzahl

20.03.2023

Version: M

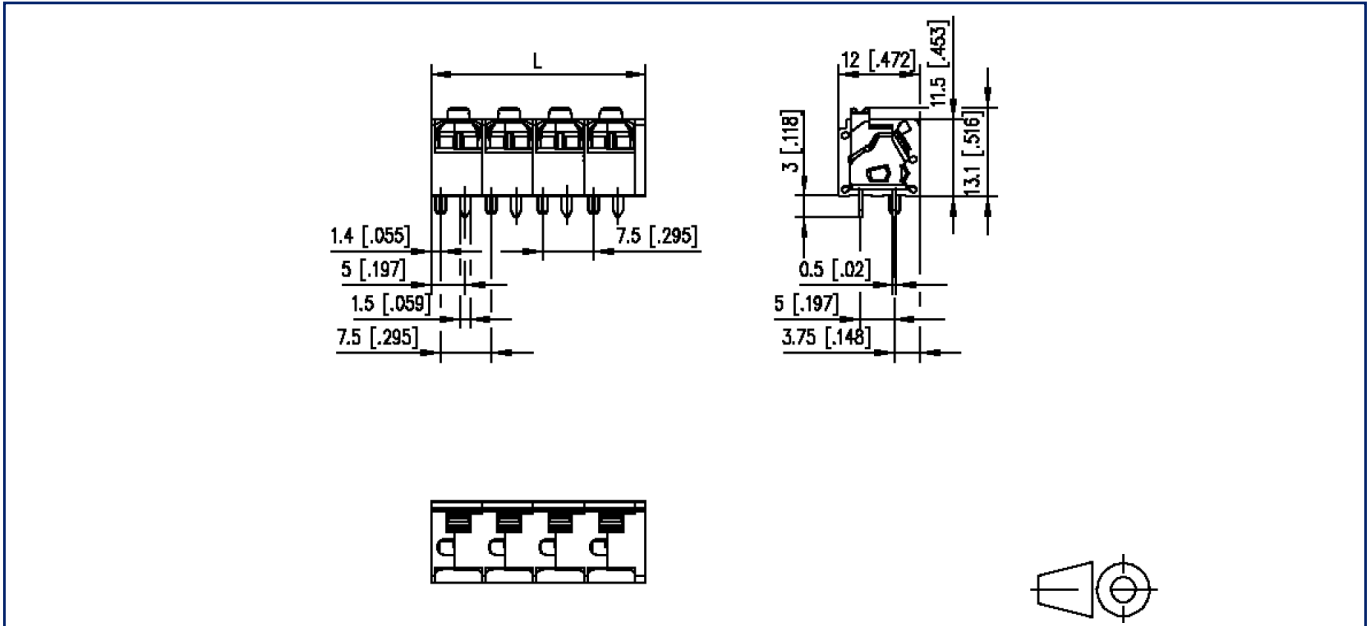
## Technische Daten

Toleranz	ISO 2768 -mH
Lötbarkeit	reflow-fähig



## Abbildungen

Maßzeichnung



$$L = (\text{Polzahl} - 1) \times \text{RM} + 9.1 \text{ mm } [0.358]$$

## Abbildungen

### Lochbild

