

# Fiche de spécifications

## Plaque de recouvrement 3UH/7UL

Page 1/4

Référence  
130810-01-E

EAN 4250184103585

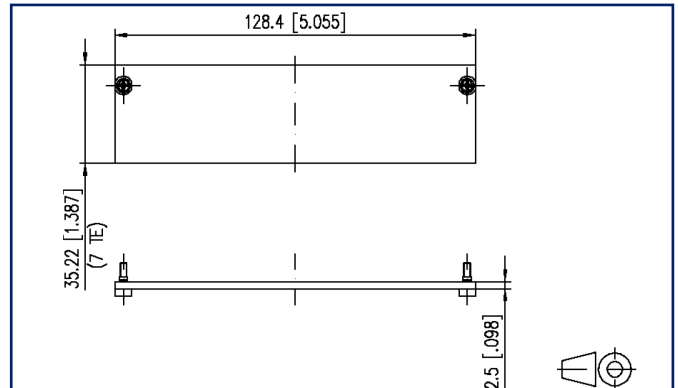
19.08.2024

Version: O

### Illustrations



Schéma dimensionnel



Voir schéma agrandi en fin du document

### Description du produit

- cache 3UH/7UL (unités de division) pour fermer les découpes non équipées d'un support pour modules 3UH
- en aluminium anodisé argent



## Fiche de spécifications Plaque de recouvrement 3UH/7UL

Page 2/4

Référence  
130810-01-E

EAN 4250184103585

19.08.2024

Version: O

### Caractéristiques

#### Données générales

Mesure mécanique selon MICE	M1
Mesure ingress selon MICE	I1
Mesure climatique selon MICE	C1
Mesure électromagnétique selon MICE	E1
Format	cache
Type de montage	3UH/7UL
Couleur	alu. anodisé
Dimensions	
Dimension (L x L x H)	35,22 mm x 128,4 mm x 2,5 mm
Dimension (L x L x H)	1,387 in. x 5,055 in. x 0,098 in.

#### Matériaux et propriétés des matériaux

Matériau	aluminium anodisé argent
Sans halogène	oui
RoHS	conforme

#### Classifications

ETIM 7.0	EC000007
ETIM 8.0	EC000007
ETIM 9.0	EC000007

#### Spécifications d'emballage

Type d'emballage	1 pc(s) / sachet plastique
Unité d'emballage - poids (gramme)	42 g
Unité d'emballage - poids (livre)	0,09 lb
Dimension - Emballage (l x H x P)	160 mm x 100 mm x 380 mm
Dimension - Emballage (l x H x P)	6,299 in. x 3,937 in. x 14,961 in.

#### Note d'utilisation

Ce produit est un produit standard de METZ CONNECT. METZ CONNECT n'a pas connaissance de l'utilisation spécifique prévue des marchandises par le client ou tout autre client du client. Le client garantit qu'il a entièrement et suffisamment testé l'utilisation des biens et toutes les modifications du produit, les changements du produit ou les améliorations du produit en ce qui concerne l'utilisation spécifique prévue conformément à l'état de l'art ou de toute autre manière. À la demande de METZ CONNECT, le client soumettra et mettra à disposition des preuves significatives (par exemple, des protocoles d'essai et de laboratoire, des certifications, etc.)

# P | Cabling

## Fiche de spécifications Plaque de recouvrement 3UH/7UL

Page 3/4

Référence  
130810-01-E

EAN 4250184103585

19.08.2024

Version: O

### Accessoires de

Référence	Désignation
130808-01-E	Support de module 3UH 10 pouces
15024B10-E	OpDAT REG répartiteur d'épissures pour câbles préconnectorisé
15024B10S-E	OpDAT REG répartiteur d'épissures pour support d'épissures crimp
15024B10S-S	OpDAT REG répartiteur d'épissures pour support d'épissures thermo-rétractables
1528SBGT19-E	OpDAT CM 19 pouces/ 3UH support pour groupes d'assemblage

# P | Cabling

## Fiche de spécifications Plaque de recouvrement 3UH/7UL

Page 4/4

Référence  
130810-01-E  
EAN 4250184103585  
19.08.2024  
Version: O

### Illustrations

Schéma dimensionnel

