

Fiche de spécifications

Cordon de brassage Cat.6_A AWG 26 1,0 m gris

Page 1/8

Référence
1308451033-E

EAN 4250184117339

11.12.2025

Version: AS

Illustrations

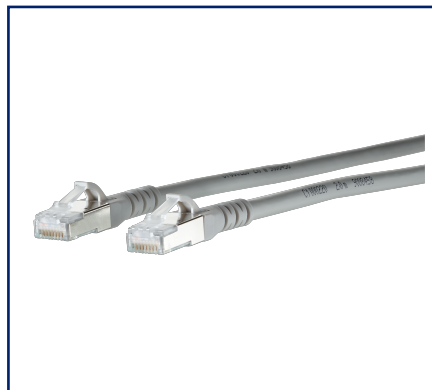


Schéma dimensionnel

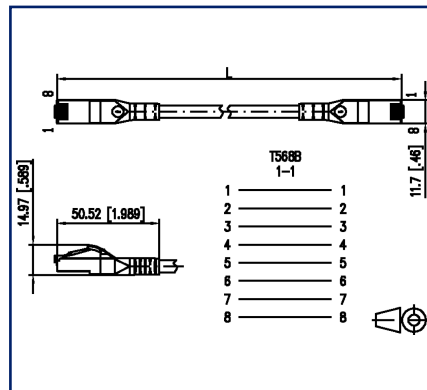
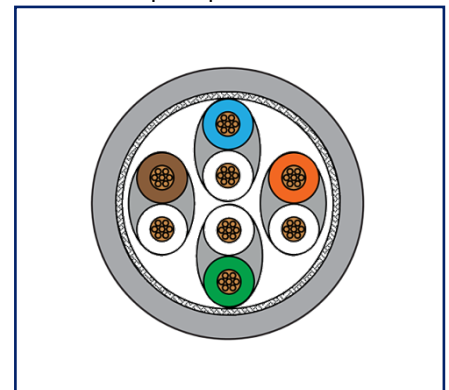


Schéma de principe



Voir schéma agrandi en fin du document

Description du produit

- câble patch RJ45 certifié GHMT PVP, entièrement blindé Cat.6_A AWG 26/7
- Idéal pour l'intégration ou la connexion de composants de réseau et la communication sécurisée de signaux vocaux, de données, audio/vidéo et/ou PoE dans les réseaux à large bande passante jusqu'à 10 GBit.
- particulièrement adapté aux systèmes non blindés et blindés de classe E_A
- deux connecteurs RJ45 blindés, câblage 1 - 1
- sans LaBS et sans halogène
- convient pour 10 GBit Ethernet (IEEE 802.3an), Remote Powering (PoE, PoE plus et UPoE) et HDBaseT
- manchon anti-plier injecté avec protection intégrée du levier d'arrêt
- même largeur pour le manchon anti-plier et le connecteur RJ45
- variantes, couleur : noir, blanc, gris, rouge, bleu, jaune, vert, orange-noir, violet-noir, lilas-noir
- variantes, unité d'emballage : 1 pièce en sachet plastique (130845xxyy-E) ou 10 pièces en sachet plastique (130845xxyy-Z)
- toutes les variantes disponibles peuvent être générées via le configurateur



Fiche de spécifications

Cordon de brassage Cat.6_A AWG 26 1,0 m gris

Page 2/8

Référence
1308451033-E
EAN 4250184117339
11.12.2025
Version: AS

Caractéristiques

Données générales	
Domaines d'application	câblage structuré des bâtiments Points de consolidation Ethernet Industriel zones de bureaux Services de construction distribués centre de données Tertiaire
Mesure mécanique selon MICE	M1
Mesure ingress selon MICE	I1
Mesure climatique selon MICE	C1
Mesure électromagnétique selon MICE	E2
Format	cordon de brassage
Blindage	blindé
Technique de transmission	Cuivre
Type de câble	S/FTP
Nombre d'éléments de câblage	4
Élément de câblage	Paire
Raccordements	1 - 1
Couleur	gris
Dimensions	
Dimension - Interface 1 (L x L x H)	50,52 mm x 11,7 mm x 14,97 mm
Dimension - Interface 1 (L x L x H)	1,989 in. x 0,461 in. x 0,589 in.
Dimension - Interface 2 (L x l x H)	50,52 mm x 11,7 mm x 14,97 mm
Dimension - Interface 2 (L x l x H)	1,989 in. x 0,461 in. x 0,589 in.
Longueur de câble (m)	1 m
Longueur de câble (ft)	3,28 ft
Poids	42 kg/km
Possibilité de marquage	par manchon anti-pli

Fiche de spécifications

Cordon de brassage Cat.6_A AWG 26 1,0 m gris

Page 3/8

Référence
1308451033-E

EAN 4250184117339

11.12.2025

Version: AS

Caractéristiques

Propriétés de la technique de transmission

Catégorie (ISO)	6 _A
Classe (ISO/IEC)	E _A
Catégorie (TIA)	6A
Remote Powering	oui
PoE	IEEE 802.3af
PoE plus	IEEE 802.3at
UPoE	oui
HDBaseT	oui
Vitesse de transmission jusqu'à 100 MBit (Fast Ethernet)	IEEE 802.3u
Vitesse de transmission jusqu'à 1 GBit (Fast Ethernet)	IEEE 802.3ab
Vitesse de transmission jusqu'à 10 GBit	IEEE 802.3an

Raccordements/interfaces

Connectique interface 1	RJ45-connecteur
Connectique interface 2	RJ45-connecteur
Nombre de ports interface 1	1
Nombre de ports interface 2	1
Nombre de ports équipés interface 1	1
Nombre de ports équipés interface 2	1
Nombre de positions/contacts interface 1	8P/8C
Nombre de positions/contacts interface 2	8P/8C
Valeurs de raccordement, multibrins (min. - max.)	
Section du conducteur, multibrins (cuivre nu)	AWG 26/7
Section du conducteur, multibrins (cuivre nu)	0,141 mm ²
Diamètre du conducteur, multibrins (cuivre nu)	0,483 mm
Diamètre du conducteur, multibrins (cuivre nu)	0,019 in.

Fiche de spécifications

Cordon de brassage Cat.6_A AWG 26 1,0 m gris

Page 4/8

Référence
1308451033-E

EAN 4250184117339

11.12.2025

Version: AS

Caractéristiques

Raccordements/interfaces

Diamètre de la gaine de câble (min. - max.)

Diamètre de la gaine de câble 5,9 mm - 6,3 mm

Indice de cuivre 24 kg/km

Propriétés électriques

Capacité de courant max. 1 A

Tension assignée max. 60 V CC

Résistance de contact max. 20 mOhm

Résistance max. 200 mOhm

Résistance d'isolation min. 500 MOhm

Impédance de transfert 1 MHz 25 mOhm/m

Impédance de transfert 10 MHz 25 mOhm/m

Résistance asymétrique max. 3 %

Capacité à 800 Hz Nom. 43 nF/km

Différence de propagation max. 12 ns/100 m

Tension de tenue conducteur-conducteur (primaire) max. 500 V CC

Tension de tenue conducteur-conducteur (primaire) max. 500 V CA

Tension de tenue conducteur-conducteur (secondaire) max. 500 V CC

Tension de tenue conducteur-conducteur, valeur de crête (secondaire) max. 500 V AC

Tension de tenue conducteur-blindage max. 500 V CC

Tension de tenue conducteur-blindage, valeur de crête max. 500 V CA

Informations mécaniques

Force de traction 100 N

Charge thermique 0,104 kWh/m

Charge thermique 540 MJ/km

Position/réception du levier d'arrêt en position standard de montage en haut

Rayon de courbure sans charge de traction max. 25,2 mm

Rayon de courbure avec charge de traction max. 50,4 mm

Fiche de spécifications

Cordon de brassage Cat.6_A AWG 26 1,0 m gris

Page 5/8

Référence
1308451033-E

EAN 4250184117339

11.12.2025

Version: AS

Caractéristiques

Matériaux et propriétés des matériaux

Câble

Matériau - Gaine du câble	LSHF (LSOH)
Matériau - anodisation des veines	PE Foam
Difficilement inflammable	oui, selon IEC 60332-1-2:2004 AMD1:2015

Interface 1

Matériau - Contact interface 1	CuSn
Matériau - Contact, surface, interface 1	Au (or)
Matériau - Porte-contacts interface 1	PC (polycarbonate)
Matériau - boîtier de blindage Interface 1	Métal, CuZn, nickelé

Interface 2

Matériau - Contact interface 2	CuSn
Matériau - Contact, surface, interface 2	Au (or)
Matériau - Porte-contacts interface 2	PC (polycarbonate)
Matériau - boîtier de blindage Interface 2	Métal, CuZn, nickelé

RoHS

conforme

Conditions d'environnement

Température (min. - max.)

Température - Stockage °C	-20 °C - 60 °C
Température - Stockage °F	-4 °F - 140 °F
Température - Service °C	-20 °C - 60 °C
Température - Service °F	-4 °F - 140 °F
Température - Installation °C	0 °C - 50 °C
Température - Installation °F	32 °F - 122 °F

Certifications

GHMT PVP



oui

Note sur GHMT PVP

Longueurs testées : 1, 2, 5, 10 et 20 m

Fiche de spécifications

Cordon de brassage Cat.6_A AWG 26 1,0 m gris

Page 6/8

Référence
1308451033-E
EAN 4250184117339
11.12.2025
Version: AS

Caractéristiques

Normes/Réglementations

Câblage universel du bâtiment

Exigences générales	ISO/IEC 11801-1 DIN EN 50173-1 ANSI/TIA-568.2-D
Bâtiments administratifs	ISO/IEC 11801-2 DIN EN 50173-2 ANSI/TIA-568.2-D
Unités d'habitation	ISO/IEC 11801-4 DIN EN 50173-4 ANSI/TIA-570-D
Data centers	ISO/IEC 11801-5 DIN EN 50173-5 ANSI/TIA-942-B

Connecteurs pour équipement électronique

Fiches et embases blindées	IEC 60603-7-51
Spécification relative aux essais de câblages symétriques et coaxiaux propres aux technologies de l'information	
Câbles selon ISO/IEC 11801 et normes correspondantes	IEC 61935-2

Classifications

ETIM 7.0	EC001262
ETIM 8.0	EC001262
ETIM 9.0	EC001262
ETIM 10.0	EC001262

Spécifications d'emballage

Type d'emballage 1 pc(s) / sachet plastique

Note d'utilisation

Ce produit est un produit standard de METZ CONNECT. METZ CONNECT n'a pas connaissance de l'utilisation spécifique prévue des marchandises par le client ou tout autre client du client. Le client garantit qu'il a entièrement et suffisamment testé l'utilisation des biens et toutes les modifications du produit, les changements du produit ou les améliorations du produit en ce qui concerne l'utilisation spécifique prévue conformément à l'état de l'art ou de toute autre manière. À la demande de METZ CONNECT, le client soumettra et mettra à disposition des preuves significatives (par exemple, des protocoles d'essai et de laboratoire, des certifications, etc.)

Fiche de spécifications Cordon de brassage Cat.6_A AWG 26 1,0 m gris

Page 7/8

Référence
1308451033-E

EAN 4250184117339

11.12.2025

Version: AS

Accessoires de

Référence	Désignation
130927-1200-E	SmartConnect Patchpanel 12 ports module MC
130927-1200KE	SmartConnect Patch Panel 12 ports Keystone, non équipé
130927-1600-E	SmartConnect Patchpanel 16 ports module MC
130927-2400-E	SmartConnect Patchpanel 24 ports module MC

Fiche de spécifications
Cordon de brassage Cat.6_A AWG 26 1,0 m gris

Page 8/8

Référence
1308451033-E
EAN 4250184117339
11.12.2025
Version: AS

Illustrations

Schéma dimensionnel

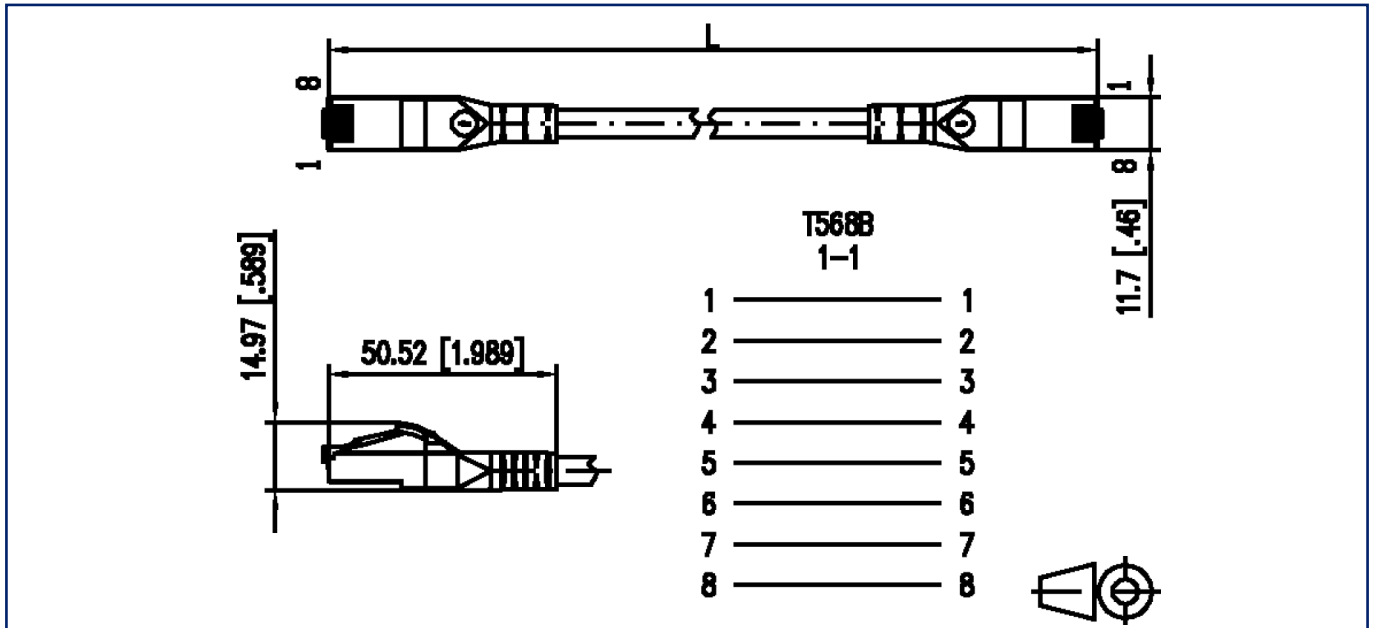


Schéma de principe

