

Fiche de spécifications

**Keystone boîtier de raccordement 45x45 mm
2 ports non équipé, blanc pur RAL 9010**

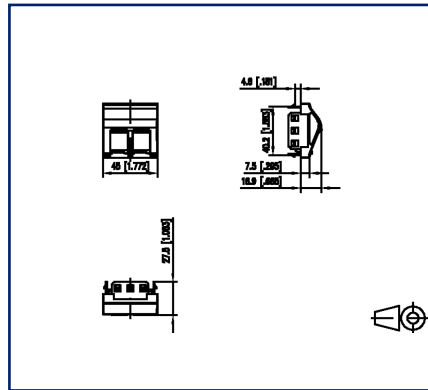
Page 1/5

Référence
130915J4502KE
EAN 4250184140986
10.10.2024
Version: AC

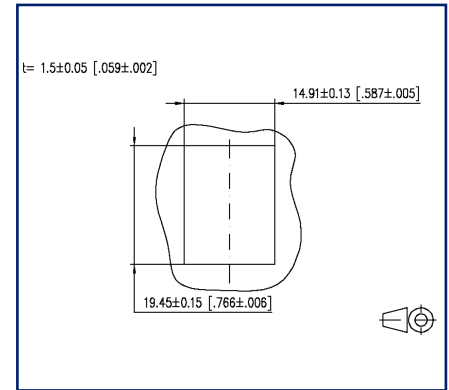
Illustrations



Schéma dimensionnel



Découpe



Voir schéma agrandi en fin du document

Description du produit

- Unité de raccordement pour montage en goulotte, pour un ou deux modules individuels, format : Keystone
- Sens d'embrochage du module : vers le bas, incliné d'env. 30°
- Décharge de traction sur le module
- Clapets anti-poussière intégrés
- Convient pour des goulottes avec des fixations par encliquetage de 45, avec crantage de 4,6 mm par ex. canal d'allège GGK avec partie supérieure de 45 mm et appareils encastrés M45, OBO Rapid 45-2 et fabricants comparables
- Direction de montage horizontale et verticale
- Couleur des caches proche du blanc pur RAL 9010, surface brillante
- Liste des références sur demande et sur Internet sur www.metz-connect.com
- Versions : 1 port, 2 ports

Fiche de spécifications Keystone boîtier de raccordement 45x45 mm 2 ports non équipé, blanc pur RAL 9010

Page 2/5

Référence
130915J4502KE
EAN 4250184140986
10.10.2024
Version: AC

Caractéristiques

Données générales

Domaines d'application	zones de bureaux
Mesure mécanique selon MICE	M1
Mesure ingress selon MICE	I1
Mesure climatique selon MICE	C1
Mesure électromagnétique selon MICE	E3
Format	Boîtier de raccordement
Couleur	blanc pur - RAL 9010
Dimensions	
Dimension (L x L x H)	27,5 mm x 45 mm x 45 mm
Dimension (L x L x H)	1,083 in. x 1,772 in. x 1,772 in.
Possibilité d'étiquetage	sur boîtier

Raccordements/interfaces

Nombre de ports interface 2	2
Nombre de ports équipés interface 2	0
Nombre de ports avec protection anti-poussière interface 2	2
Sens d'enfichage du module	incliné de 30° vers le bas

Informations mécaniques

Découpe	Keystone
décharge de traction	au module

Matériaux et propriétés des matériaux

Matériau - Cache(s)	ABS
Matériau - Porte-module	PC (polycarbonate)
Matériau - Ressort	acier inoxydable
Matériau - Protection anti-poussière	ABS
Sans halogène	oui
RoHS	conforme

Fiche de spécifications
Keystone boîtier de raccordement 45x45 mm
2 ports non équipé, blanc pur RAL 9010

Page 3/5

Référence
130915J4502KE
EAN 4250184140986
10.10.2024
Version: AC

Caractéristiques

Classifications

ETIM 7.0	EC001264
ETIM 8.0	EC001264
ETIM 9.0	EC001264

Spécifications d'emballage

Type d'emballage	1 pc(s) / sachet plastique
Unité d'emballage - poids (gramme)	19 g
Unité d'emballage - poids (livre)	0,04 lb
Dimension - Emballage (l x H x P)	160 mm x 100 mm x 380 mm
Dimension - Emballage (l x H x P)	6,299 in. x 3,937 in. x 14,961 in.

Note d'utilisation

Ce produit est un produit standard de METZ CONNECT. METZ CONNECT n'a pas connaissance de l'utilisation spécifique prévue des marchandises par le client ou tout autre client du client. Le client garantit qu'il a entièrement et suffisamment testé l'utilisation des biens et toutes les modifications du produit, les changements du produit ou les améliorations du produit en ce qui concerne l'utilisation spécifique prévue conformément à l'état de l'art ou de toute autre manière. À la demande de METZ CONNECT, le client soumettra et mettra à disposition des preuves significatives (par exemple, des protocoles d'essai et de laboratoire, des certifications, etc.)



P | Cabling

Fiche de spécifications

Keystone boîtier de raccordement 45x45 mm 2 ports non équipé, blanc pur RAL 9010

Page 4/5

Référence
130915J4502KE
EAN 4250184140986
10.10.2024
Version: AC

Accessoires

Référence	Désignation
130910R4502-E	Cadre 80x80 mm pour 45x45 mm blanc

© 2024 METZ CONNECT - Technische Änderungen vorbehalten! Subject to modifications! Sous réserve de modifications techniques!



P | Cabling

Fiche de spécifications

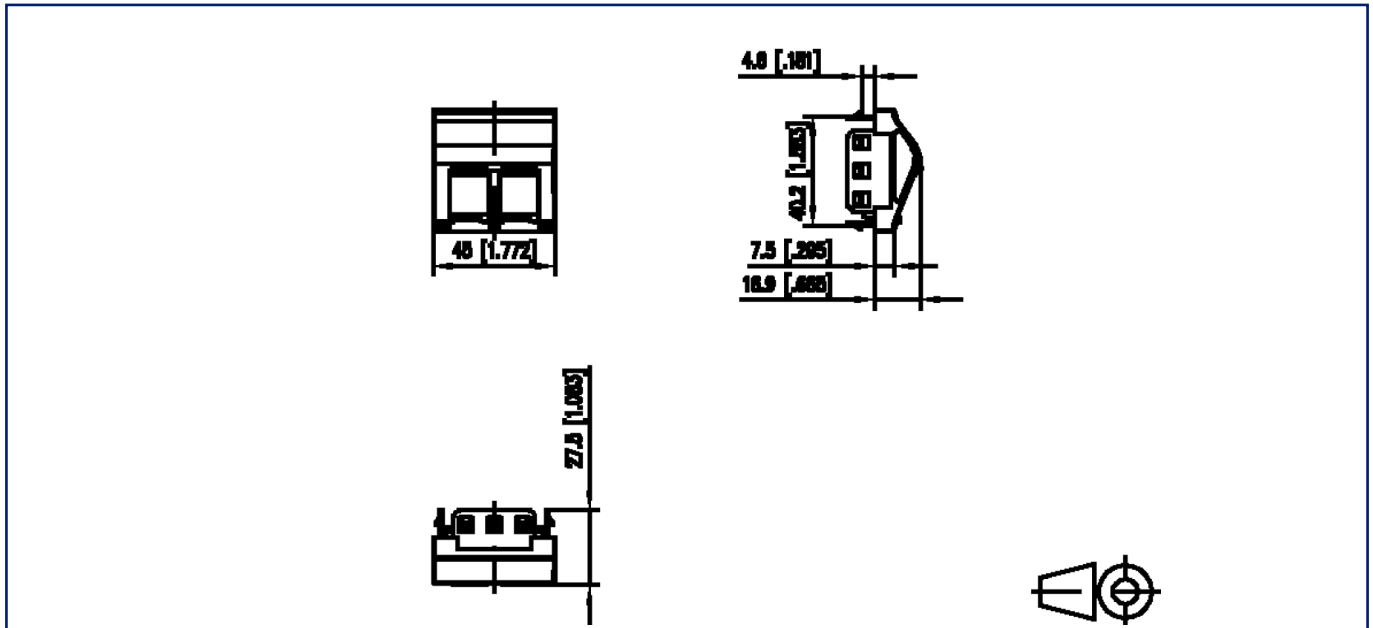
**Keystone boîtier de raccordement 45x45 mm
2 ports non équipé, blanc pur RAL 9010**

Page 5/5

Référence
130915J4502KE
EAN 4250184140986
10.10.2024
Version: AC

Illustrations

Schéma dimensionnel



Découpe

