

# Fiche de spécifications

## Modul boîtier de raccordement encastré 3 port non équipé blanc pur

Page 1/6

Référence  
1309161002-E

EAN 4250184106067

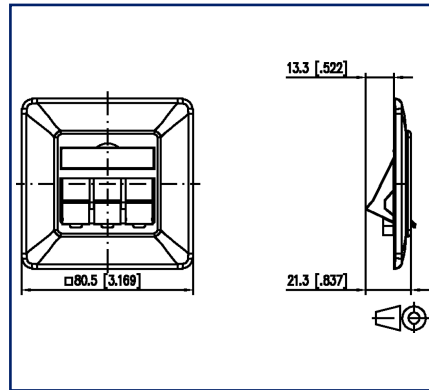
13.11.2024

Version: W

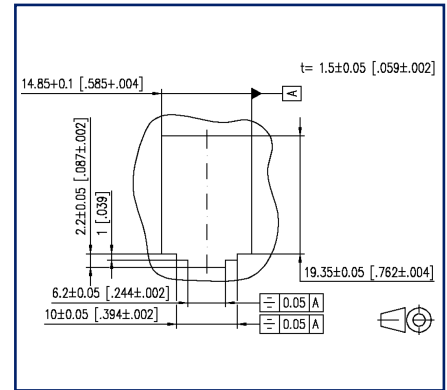
### Illustrations



Schéma dimensionnel



Découpe



Voir schéma agrandi en fin du document

### Description du produit

- Unité de raccordement pour montage encastré pour modules individuels, Format : Modul
- Sens d'embrochage du module : vers le bas, incliné de 45°
- Décharge de traction sur le module
- Avec porte-étiquette permettant d'insérer l'étiquette jointe
- Feuille pour étiquette 209 x 294 mm, voir accessoires
- Clapets anti-poussière intégrés (existent aussi en couleur)
- Caches blanc pur RAL 9010, surface matte structurée
- Compatible avec les éléments centraux de décoration des gammes d'interrupteurs
- Versions : 1 port, 2 ports, 3 ports
- Couleurs : blanc pur

## Fiche de spécifications

### Modul boîtier de raccordement encastré 3 port non équipé blanc pur

Référence  
1309161002-E

EAN 4250184106067

13.11.2024

Version: W

## Caractéristiques

Données générales	
Domaines d'application	zones de bureaux
Mesure mécanique selon MICE	M1
Mesure ingress selon MICE	I1
Mesure climatique selon MICE	C1
Mesure électromagnétique selon MICE	E3
Format	Boîtier de raccordement
Type de montage	UP
Couleur	blanc pur - RAL 9010
Dimensions	
Dimension (L x L x H)	10,7 mm x 80,5 mm x 80,5 mm
Dimension (L x L x H)	0,421 in. x 3,169 in. x 3,169 in.
Modularité	oui
Possibilité d'étiquetage	porte-étiquette avec étiquette
Possibilité de marquage	par protection anti-poussière

Raccordements/interfaces	
Nombre de ports interface 2	3
Nombre de ports équipés interface 2	0
Nombre de ports avec protection anti-poussière interface 2	3
Sens d'enfichage du module	incliné de 45° vers le bas

Informations mécaniques	
Découpe	Module
décharge de traction	au module

Matériaux et propriétés des matériaux	
Matériau - Cadre porteur	GD-Zn
Matériau - Cache(s)	ABS
Matériau - Porte étiquette	ABS, transparent
Matériau - Protection anti-poussière	ABS
Sans halogène	oui
RoHS	conforme

## Fiche de spécifications

**Modul boîtier de raccordement encastré 3 port non équipé blanc pur**

Page 3/6

Référence  
1309161002-E

EAN 4250184106067

13.11.2024

Version: W

**Caractéristiques****Normes/Réglementations**

Plaques de fermeture pour appareils d'installation 1	DIN 49075-1:1989-10
Plaques de fermeture pour appareils d'installation 2	DIN 49075-2:1989-10

**Classifications**

ETIM 7.0	EC001264
ETIM 8.0	EC001264
ETIM 9.0	EC001264

**Spécifications d'emballage**

Type d'emballage	10 pc(s) / carton
Unité d'emballage - poids (gramme)	597 g
Unité d'emballage - poids (livre)	1,32 lb
Dimension - Emballage (l x H x P)	235 mm x 165 mm x 135 mm
Dimension - Emballage (l x H x P)	9,252 in. x 6,496 in. x 5,315 in.

**Note d'utilisation**

Ce produit est un produit standard de METZ CONNECT. METZ CONNECT n'a pas connaissance de l'utilisation spécifique prévue des marchandises par le client ou tout autre client du client. Le client garantit qu'il a entièrement et suffisamment testé l'utilisation des biens et toutes les modifications du produit, les changements du produit ou les améliorations du produit en ce qui concerne l'utilisation spécifique prévue conformément à l'état de l'art ou de toute autre manière. À la demande de METZ CONNECT, le client soumettra et mettra à disposition des preuves significatives (par exemple, des protocoles d'essai et de laboratoire, des certifications, etc.)

## Fiche de spécifications

### Modul boîtier de raccordement encastré 3 port non équipé blanc pur

Page 4/6

Référence  
1309161002-E

EAN 4250184106067

13.11.2024

Version: W

#### Accessoires

Référence	Désignation
130829-02-I	Cadre pour montage en saillie 85 x 85 x 35 mm - simple, blanc pur
130829-4302-I	Cadre pour montage en saillie 85 x 85 x 43 mm - simple, blanc pur
1308895010-I	Support de montage fixation rainure en T pour connecteurs muraux - montage horizontal 50 mm, sans coque de séparation
1308895011-I	Support de montage fixation rainure en T pour connecteurs muraux - montage horizontal 50 mm, avec coque de séparation
1308895020-I	Support de montage pour rail pour boîtiers muraux - montage horizontal 50 mm, sans coque de séparation
1308895021-I	Support de montage pour rail pour boîtiers muraux - montage horizontal 50 mm, avec coque de séparation
1308895040-I	Support de montage fixation rainure en T pour connecteurs muraux - montage vertical 50 mm, sans coque de séparation
1308895041-I	Support de montage fixation rainure en T pour connecteurs muraux - montage vertical 50 mm, avec coque de séparation
1308895220-I	Support de montage pour rail pour boîtiers muraux - montage horizontal 52 mm, sans coque de séparation
1308895221-I	Support de montage pour rail pour boîtiers muraux - montage horizontal 52 mm, avec coque de séparation
1308895510-I	Support de montage fixation rainure en T pour connecteurs muraux - montage horizontal 55 mm, sans coque de séparation
1308895511-I	Support de montage fixation rainure en T pour connecteurs muraux - montage horizontal 55 mm, avec coque de séparation
1308895520-I	Support de montage pour rail pour boîtiers muraux - montage horizontal 55 mm, sans coque de séparation
1308895521-I	Support de montage pour rail pour boîtiers muraux - montage horizontal 55 mm, avec coque de séparation
1308895540-I	Support de montage fixation rainure en T pour connecteurs muraux - montage vertical 55 mm, sans coque de séparation
1308895541-I	Support de montage fixation rainure en T pour connecteurs muraux - montage vertical 55 mm, avec coque de séparation

## Fiche de spécifications

### Modul boîtier de raccordement encastré 3 port non équipé blanc pur

Page 5/6

Référence  
1309161002-E

EAN 4250184106067

13.11.2024

Version: W

## Accessoires

130889ADTK-I	Support de montage ADTK pour OBO
130889ADTSA-I	Support de montage ADTSA pour OBO
130889FKH-I	Support de montage FR pour Kleinhuis
130889FNI-I	Support de montage FR pour Niedax
130889FTE-I	Support de montage FR pour Tehalit
130910-DNV	E-DAT modul Cat.6 <sub>A</sub> 8(8) connecteur femelle, T568A+T568B DNV
130910-I	E-DAT modul Cat.6 <sub>A</sub> 8(8) connecteur femelle
130910-I-B1	E-DAT modul Cat.6 <sub>A</sub> 8(8) connecteur femelle, T568B
130910-Z	E-DAT modul Cat.6 <sub>A</sub> 8(8) connecteur femelle, (12 pcs)
1309A0-I	E-DAT modul coupleur 8(8) 180° classe E <sub>A</sub>
130B11-25-E	25Gmodul
130B11-25-Z	25Gmodul (12 pcs)
130B11-DNV	C6 <sub>A</sub> modul 180° connecteur femelle DNV
130B11-E	C6 <sub>A</sub> modul 180° connecteur femelle
130B11-Z	C6 <sub>A</sub> modul 180° jack (12 pcs)
820394-0105-I	Clapets anti-poussière pour boîtiers de raccordement jaune
820394-0106-I	Clapets anti-poussière pour boîtiers de raccordement bleu
820394-0107-I	Clapets anti-poussière pour boîtiers de raccordement vert
820394-0108-I	Clapets anti-poussière pour boîtiers de raccordement rouge
820395-0102-I	Plaque de recouvrement 80 x 80 mm, blanc pur, module
899650-01	Feuille d'étiquettes pour boîtiers de raccordement

# P | Cabling

## Fiche de spécifications

### Modul boîtier de raccordement encastré 3 port non équipé blanc pur

Page 6/6

Référence  
1309161002-E

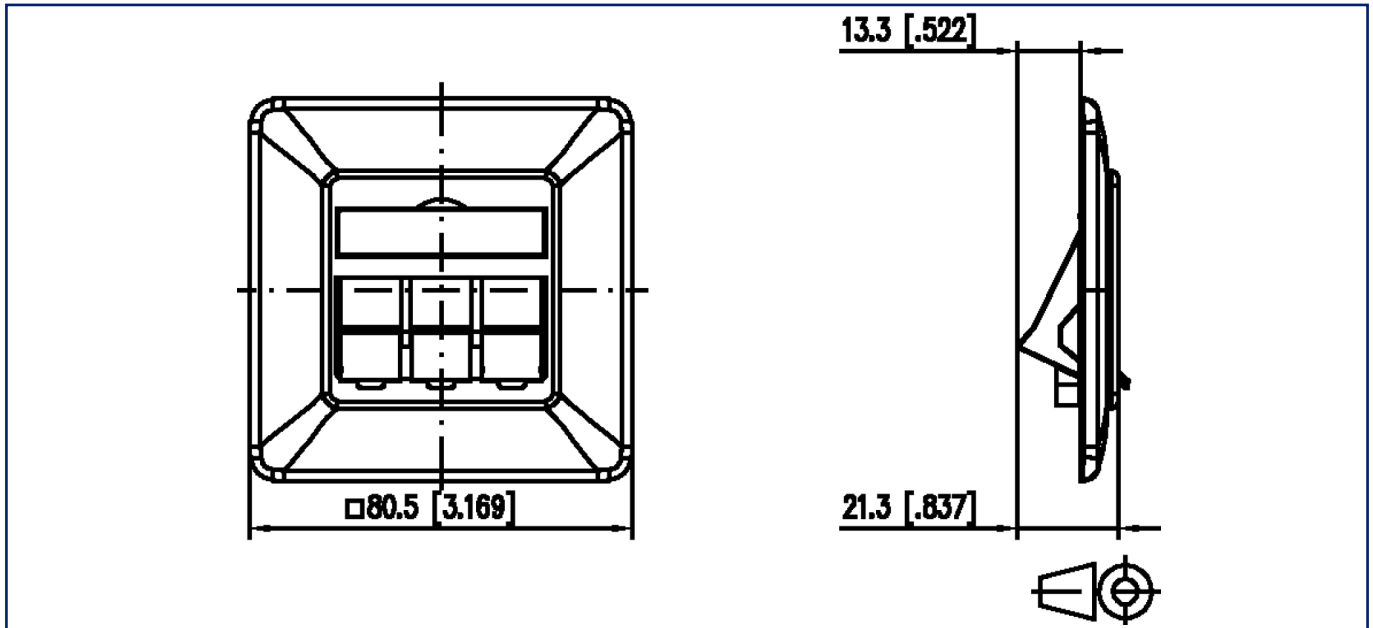
EAN 4250184106067

13.11.2024

Version: W

## Illustrations

Schéma dimensionnel



Découpe

