

# Fiche de spécifications

## Keystone support pour module 19 pouces 1UH 24 ports noir non équipé, blindé

Page 1/6

Référence  
130920-BKKE

EAN 4250184153672

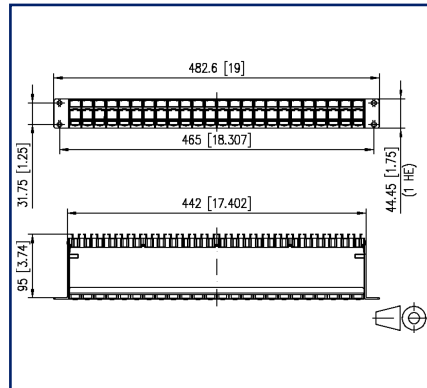
10.10.2024

Version: S

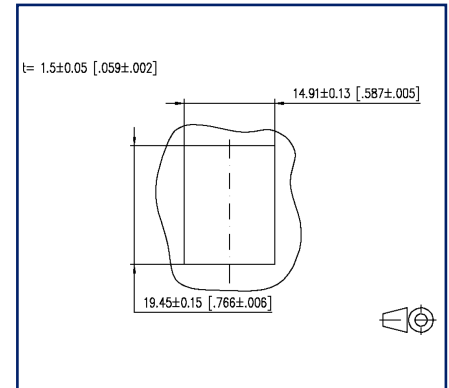
### Illustrations



Schéma dimensionnel



Découpe



Voir schéma agrandi en fin du document

### Description du produit

- Support pour modules 19 pouces, 1UH, pour 24 modules individuels, format: Keystone
- Face avant du support pour modules en aluminium anodisé noir
- Porte-modules en matière plastique, avec clapets anti-poussière (autres couleurs voir accessoires), démontable vers l'avant
- Retenue de câble intégrée, décharge de traction supplémentaire possible
- Porte-étiquette permettant d'insérer une étiquette
- Feuille pour étiquette 210 x 297 mm, voir accessoires
- Goujon de masse M6 x 10 avec écrou et rondelle crantée
- Y compris 30 cm de câble de masse
- Tous les modules entièrement blindés sont reliés par un rail de mise à la terre



## Fiche de spécifications

Page 2/6

### Keystone support pour module 19 pouces 1UH 24 ports noir non équipé, blindé

Référence  
130920-BKKE

EAN 4250184153672

10.10.2024

Version: S

## Caractéristiques

Données générales	
Domaines d'application	zones de bureaux
Mesure mécanique selon MICE	M1
Mesure ingress selon MICE	I1
Mesure climatique selon MICE	C1
Mesure électromagnétique selon MICE	E3
Format	panneau de brassage
Blindage	blindé
Couleur	noir
Dimensions	
Dimension (L x L x H)	95 mm x 482,6 mm x 44,5 mm
Dimension (L x L x H)	3,74 in. x 19 in. x 1,752 in.
Pouces	19 pouces
Unité de hauteur	1UH
Modularité	oui
Possibilité d'étiquetage	porte-étiquette avec étiquette + nombre fixe de l'empreinte

Raccordements/interfaces	
Nombre de ports interface 1	24
Nombre de ports équipés interface 1	0
Nombre de ports interface 2	24
Nombre de ports équipés interface 2	0
Longueur du conducteur de terre	0,3 m
Longueur du conducteur de terre	0,98 ft
Mise à la terre	goujon de masse M6x10 avec écrou et rondelle crantée

Informations mécaniques	
Découpe	Keystone
décharge de traction	oui

Matériaux et propriétés des matériaux	
Matériau - Rack pour groupes d'assemblage	Al (Aluminium)
Matériau - Rack pour groupes d'assemblage, surface	anodisé noir
Matériau - Porte-module	ABS
Matériau - Guide câble	ABS

## Fiche de spécifications Keystone support pour module 19 pouces 1UH 24 ports noir non équipé, blindé

### Caractéristiques

Matériaux et propriétés des matériaux	
Matériau - Protection anti-poussière	ABS
Matériau - Porte étiquette	ABS, transparent
Sans halogène	oui
RoHS	conforme

Conditions d'environnement	
Température (min. - max.)	
Température - Stockage °C	-40 °C - 70 °C
Température - Stockage °F	-40 °F - 158 °F
Température - Service °C	-40 °C - 70 °C
Température - Service °F	-40 °F - 158 °F

Classifications	
ETIM 7.0	EC002006
ETIM 8.0	EC002006
ETIM 9.0	EC002006

Spécifications d'emballage	
Type d'emballage	1 pc(s) / carton
Unité d'emballage - poids (gramme)	563 g
Unité d'emballage - poids (livre)	1,24 lb
Dimension - Emballage (l x H x P)	520 mm x 180 mm x 46 mm
Dimension - Emballage (l x H x P)	20,472 in. x 7,087 in. x 1,811 in.

**Note d'utilisation**

Ce produit est un produit standard de METZ CONNECT. METZ CONNECT n'a pas connaissance de l'utilisation spécifique prévue des marchandises par le client ou tout autre client du client. Le client garantit qu'il a entièrement et suffisamment testé l'utilisation des biens et toutes les modifications du produit, les changements du produit ou les améliorations du produit en ce qui concerne l'utilisation spécifique prévue conformément à l'état de l'art ou de toute autre manière. À la demande de METZ CONNECT, le client soumettra et mettra à disposition des preuves significatives (par exemple, des protocoles d'essai et de laboratoire, des certifications, etc.)

## Keystone support pour module 19 pouces 1UH 24 ports noir non équipé, blindé

Référence  
130920-BKKE

EAN 4250184153672

10.10.2024

Version: S

### Accessoires

Référence	Désignation
130792	Kit de fixation, écrous cage M6
130898-0003KI	Keystone BLIND module de remplissage gris clair
130898-0029KI	Keystone BLIND module de remplissage noir
130898-0103KI	COAX modul connecteur femelle F / femelle F, Keystone
130898-0203KI	COAX modul connecteur femelle IEC / femelle F, Keystone
130898-0303KI	COAX modul connecteur mâle IEC / femelle F, Keystone
130910K-DNV	E-DAT modul Cat.6 <sub>A</sub> K connecteur femelle T568A+T568B DNV - Format Keystone
130910KI	E-DAT modul Cat.6 <sub>A</sub> K jack - Keystone
130910KZ	E-DAT modul Cat.6 <sub>A</sub> K jack - Keystone (12 pcs)
1309A0-I	E-DAT modul coupleur 8(8) 180° classe E <sub>A</sub>
130A08-I-B1	UTP modul Cat.5e blanc
130A10-29-I-B1	UTP modul 8(8) Cat.6 noir
130A10-I-B1	UTP modul 8(8) Cat.6 blanc
130A11-29KI	UTP modul 8(8) Cat.6 <sub>A</sub> Keystone noir
130A11KI	UTP modul 8(8) Cat.6 <sub>A</sub> Keystone blanc
130B21-25-E	25Gmodul - Keystone
130B21-25-Z	25Gmodul - Keystone (12 pcs)
130B21-DNV	C6 <sub>A</sub> modul K 180° connecteur femelle DNV - Format Keystone
130B21-E	C6 <sub>A</sub> modul K 180° connecteur femelle - Keystone
130B21-Z	C6 <sub>A</sub> modul K 180° connecteur femelle - Keystone (12 pcs)
15091071-I	OpDAT modul LC-Duplex OS2
15091072-I	OpDAT modul LC-Duplex OM3
15091075-I	OpDAT modul LC-Duplex OM4
15091076-I	OpDAT modul LC-Duplex APC OS2
1509107B-I	OpDAT modul LC-Duplex MM
816979-0103-I	Clapets anti-poussière pour Modul panneaux de brassage subway / REG gris
816979-0105-I	Clapets anti-poussière pour Modul panneaux de brassage subway / REG jaune
816979-0106-I	Clapets anti-poussière pour Modul panneaux de brassage subway / REG bleu
816979-0107-I	Clapets anti-poussière pour Modul panneaux de brassage subway / REG vert

# P | Cabling

## Fiche de spécifications

### Keystone support pour module 19 pouces 1UH 24 ports noir non équipé, blindé

Page 5/6

Référence  
130920-BKKE

EAN 4250184153672

10.10.2024

Version: S

## Accessoires

816979-0108-I

Clapets anti-poussière pour Modul panneaux de brassage  
subway / REG rouge

899011-01

Feuille d'étiquettes pour panneaux de brassage / REG Modul



# P | Cabling

Fiche de spécifications

**Keystone support pour module 19 pouces 1UH**  
**24 ports noir non équipé, blindé**

Page 6/6

Référence  
 130920-BKKE

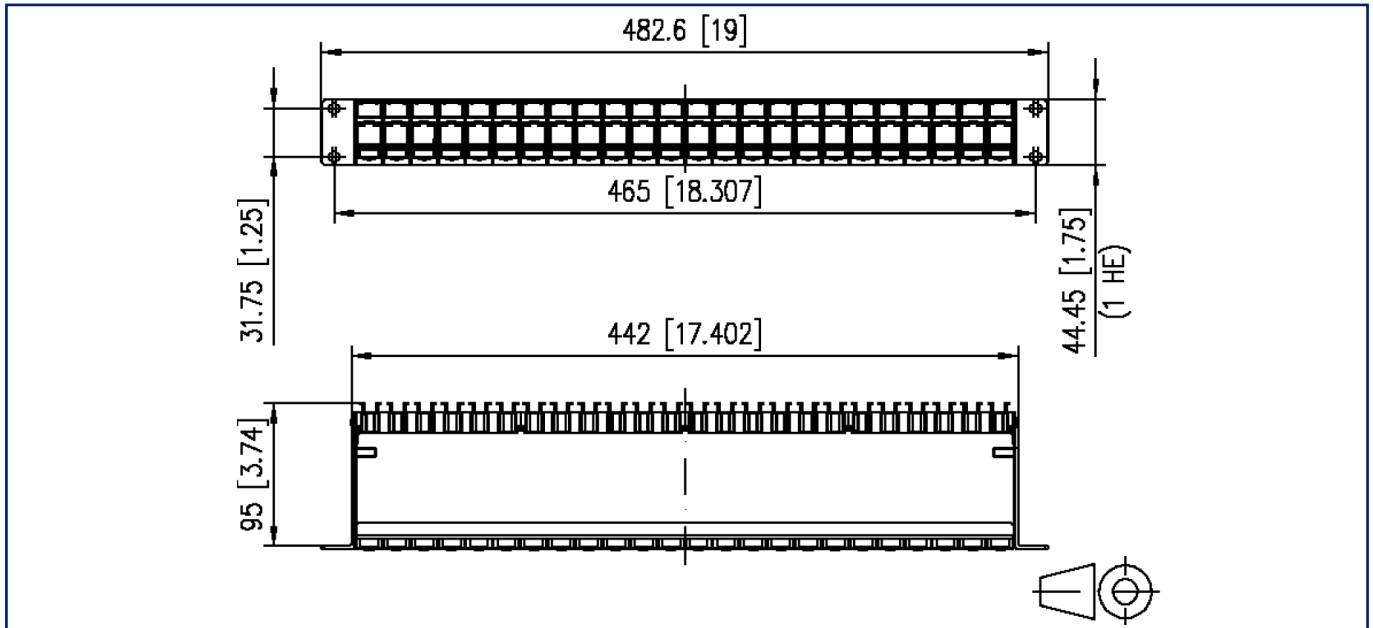
EAN 4250184153672

10.10.2024

Version: S

## Illustrations

Schéma dimensionnel



Découpe

