

Fiche de spécifications

**E-DAT Industry IP67 V6 boîtiers en saillie,
1 Port Cat.6_A - E-DAT modul**

Page 1/8

Référence
1309410003-E

EAN 4250184106517

02.10.2024

Version: AL

Illustrations

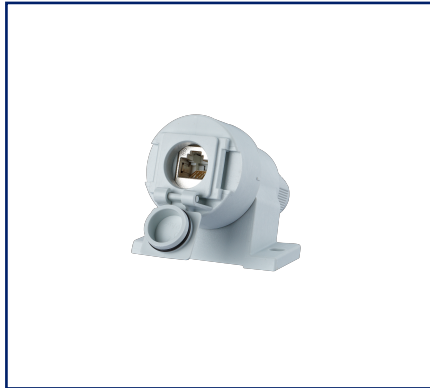


Schéma dimensionnel

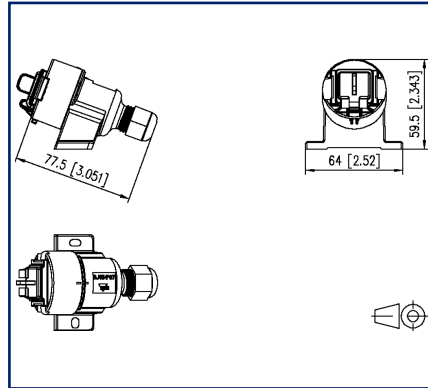
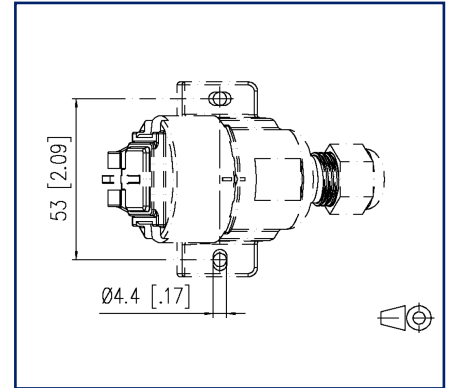


Schéma de perçage



Voir schéma agrandi en fin du document

Description du produit

- unité de raccordement RJ45 E-DAT modul dans une embase pour insert femelle selon les normes ISO/IEC 24702 et IEC 61076-3-106 variante 6
- test de composants Cat.6_A selon ISO/IEC 11801, DIN EN 50173-1, ANSI/TIA-568.2-D et IEC 60603-7-51, certifié GHMT
- respect de la classe E_A selon ISO/IEC 11801, DIN EN 50173-1
- convient pour 10 GBit Ethernet (IEEE 802.3an), Remote Powering (PoE, PoE plus, UPoE et 4PPoE) et HDBaseT
- raccordement simplifié de câbles de données avec 2 à 4 paires AWG 26/1 à 22/1 et de conducteurs multibrins en cuivre à 7 brins AWG 26/7 à 22/7 sur contacts à déplacement d'isolant IDC
- marquage de l'assignation des brins T568A et T568B
- répond aux exigences de l'indice de protection IP67 en état enfiché
- face de raccordement selon IEC 61076-3-106 (variante 6)
- grande surface du contact de blindage 360°
- montage aligné en saillie possible (AP)
- raccordement de connecteurs RJ45 courants possible (pas de protection IP)
- montage simple, fait économiser du temps
- couleur : gris clair RAL 7035

Fiche de spécifications E-DAT Industry IP67 V6 boîtiers en saillie, 1 Port Cat.6_A - E-DAT modul

Page 2/8

Référence
1309410003-E

EAN 4250184106517

02.10.2024

Version: AL

Caractéristiques

Données générales

Domaines d'application	zones de bureaux environnement dur
Mesure mécanique selon MICE	M1
Mesure ingress selon MICE	I1
Mesure climatique selon MICE	C1
Mesure électromagnétique selon MICE	E2
Format	Boîtier de raccordement
Type de montage	AP
Blindage	blindé
Technique de transmission	Cuivre
Raccordements	T568A et T568B
Couleur du boîtier	gris clair
Dimensions	
Dimension (L x L x H)	77,5 mm x 64 mm x 59,5 mm
Dimension (L x L x H)	3,051 in. x 2,52 in. x 2,343 in.

Propriétés de la technique de transmission

Catégorie (ISO)	6 _A
Classe (ISO/IEC)	E _A
Catégorie (TIA)	6A
Remote Powering	oui
PoE	IEEE 802.3af
PoE plus	IEEE 802.3at
UPoE	oui
4PPoE	IEEE 802.3bt
HDBaseT	oui
Vitesse de transmission jusqu'à 10 GBit	IEEE 802.3an

Fiche de spécifications E-DAT Industry IP67 V6 boîtiers en saillie, 1 Port Cat.6_A - E-DAT modul

Caractéristiques

Raccordements/interfaces	
Connectique interface 1	IDC-connexion
Connectique interface 2	RJ45-connecteur femelle
Nombre de ports interface 2	1
Nombre de ports équipés interface 2	1
Nombre de positions/contacts interface 1	8
Nombre de positions/contacts interface 2	8P/8C
Boîtier de protection interface 1	V6
Boîtier de protection interface 2	V6
Valeurs de raccordement, monobrin (min. - max.)	
Section du conducteur, monobrin (cuivre nu)	AWG 26/1 - AWG 22/1
Section du conducteur, monobrin (cuivre nu)	0,128 mm ² - 0,324 mm ²
Diamètre du conducteur, monobrin (cuivre nu)	0,409 mm - 0,643 mm
Diamètre du conducteur, monobrin (cuivre nu)	0,016 in. - 0,025 in.
Valeurs de raccordement, multibrins (min. - max.)	
Section du conducteur, multibrins (cuivre nu)	AWG 26/7 - AWG 22/7
Section du conducteur, multibrins (cuivre nu)	0,141 mm ² - 0,355 mm ²
Diamètre du conducteur, multibrins (cuivre nu)	0,483 mm - 0,762 mm
Diamètre du conducteur, multibrins (cuivre nu)	0,019 in. - 0,03 in.
Propriétés électriques/ optiques	
Capacité de courant	max. 1 A
Tension assignée	max. 50 V
Résistance de contact	max. 20 mOhm
Résistance	max. 200 mOhm
Résistance d'isolation	min. 500 MOhm
Tension de tenue conducteur-conducteur (secondaire)	min. 1000 V CC
Informations mécaniques	
Force d'insertion et d'extraction	max. 30 N
Position/réception du levier d'arrêt en position standard de montage	en haut

P | Cabling

Fiche de spécifications E-DAT Industry IP67 V6 boîtiers en saillie, 1 Port Cat.6_A - E-DAT modul

Page 4/8

Référence
1309410003-E

EAN 4250184106517

02.10.2024

Version: AL

Caractéristiques

Matériaux et propriétés des matériaux	
Matériau - Boîtier	GD-Zn
Matériau - Boîtier de protection	PA UL94 V0
Matériau - Contact	CuSn
Matériau - Surface du contact	Ni + Au (nickel + or)
Matériau - Porte-contacts	PA 6.6
Matériau - Surface des contacts autodénudants	Sn
Matériau - Surface	Ni (nickel)
Matériau - Presse-étoupe	PA (polyamide)
Matériau - Joint d'étanchéité, boîtier de protection	NBR (caoutchouc nitrile butadiène)
Matériau - Ecrou borgne	PA (polyamide)
Matériau - Capuchon de protection	PA UL94 V0
RoHS	conforme

Conditions d'environnement	
Température (min. - max.)	
Température - Stockage °C	-40 °C - 70 °C
Température - Stockage °F	-40 °F - 158 °F
Température - Service °C	-40 °C - 70 °C
Température - Service °F	-40 °F - 158 °F
Pénétration de particules	IP6X
Pénétration de liquide/immersion	IPX7
Changement rapide de température	-40°C / -40°F - +70°C / 158°F / 25 cycles t=30 min

Certifications	
GHMT Type Approval	Composant



P | Cabling

Fiche de spécifications E-DAT Industry IP67 V6 boîtiers en saillie, 1 Port Cat.6_A - E-DAT modul

Page 5/8

Référence
1309410003-E
EAN 4250184106517
02.10.2024
Version: AL

Caractéristiques

Certifications

UL listed (file no.)



DUXR.E178484

Normes/Réglementations

Câblage universel du bâtiment

Exigences générales

ANSI/TIA-568

Secteur industriel

ISO/IEC 24702 | DIN EN 50173-3
ANSI/TIA-1005

Connecteurs pour équipement électronique

Fiches et embases blindées

DIN EN 60603-7-51:2011-01

Connecteurs pour équipement électronique - Mesurage et aux méthodes de contrôle

Norme d'essai pour connecteurs (connexions et déconnexions sous charge électrique)

DIN-EN 60512-99-001, Pg. UEL1

Essais d'endurance

IEC 60512-9-3: 03-2009

Indices de protection par boîtier

IEC 60529

Immunité

Immunité pour les environnements industriels

DIN EN 61000-6-2:2006-03

Essais climatiques

IEC 60512-11

Classifications

ETIM 7.0

EC002597

ETIM 8.0

EC002597

ETIM 9.0

EC002597

Spécifications d'emballage

Type d'emballage

1 pc(s) / sachet plastique

Unité d'emballage - poids (gramme)

94 g

Unité d'emballage - poids (livre)

0,21 lb

Dimension - Emballage (l x H x P)

160 mm x 100 mm x 380 mm

Dimension - Emballage (l x H x P)

6,299 in. x 3,937 in. x 14,961 in.

P | Cabling

Fiche de spécifications E-DAT Industry IP67 V6 boîtiers en saillie, 1 Port Cat.6_A - E-DAT modul

Page 6/8

Référence
1309410003-E

EAN 4250184106517

02.10.2024

Version: AL

Caractéristiques

Note d'utilisation

Ce produit est un produit standard de METZ CONNECT. METZ CONNECT n'a pas connaissance de l'utilisation spécifique prévue des marchandises par le client ou tout autre client du client. Le client garantit qu'il a entièrement et suffisamment testé l'utilisation des biens et toutes les modifications du produit, les changements du produit ou les améliorations du produit en ce qui concerne l'utilisation spécifique prévue conformément à l'état de l'art ou de toute autre manière. À la demande de METZ CONNECT, le client soumettra et mettra à disposition des preuves significatives (par exemple, des protocoles d'essai et de laboratoire, des certifications, etc.)



P | Cabling

Fiche de spécifications
E-DAT Industry IP67 V6 boîtiers en saillie,
1 Port Cat.6_A - E-DAT modul

Page 7/8

Référence
1309410003-E

EAN 4250184106517

02.10.2024

Version: AL

Illustrations

Schéma dimensionnel

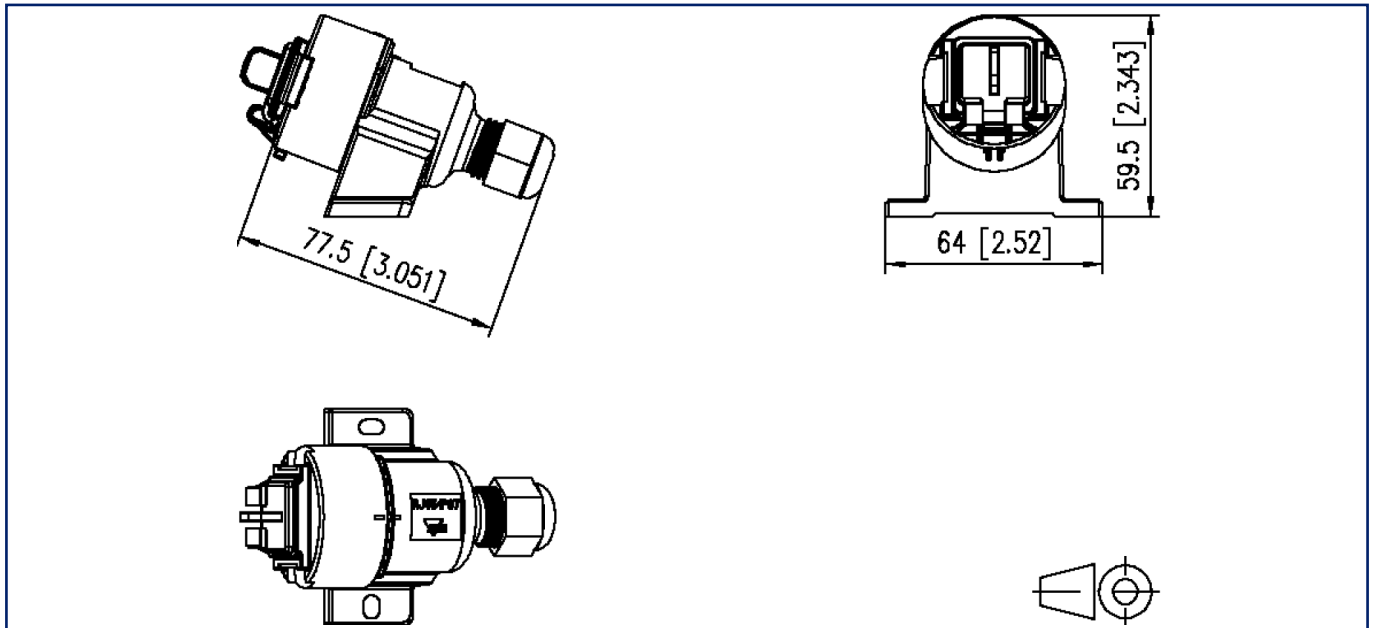
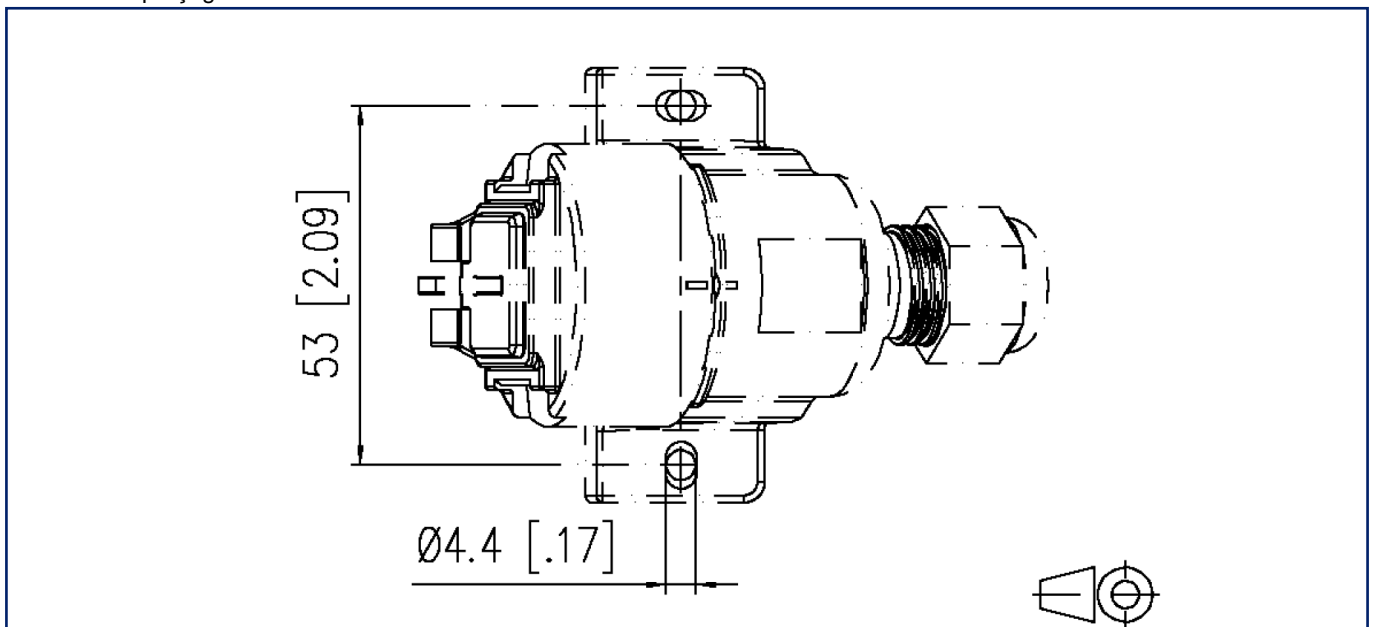


Schéma de perçage



P | Cabling

Fiche de spécifications E-DAT Industry IP67 V6 boîtiers en saillie, 1 Port Cat.6_A - E-DAT modul

Page 8/8

Référence
1309410003-E

EAN 4250184106517

02.10.2024

Version: AL

Illustrations

Raccordements

