

Fiche de spécifications E-DAT modul REG 1 port IP20 gris clair

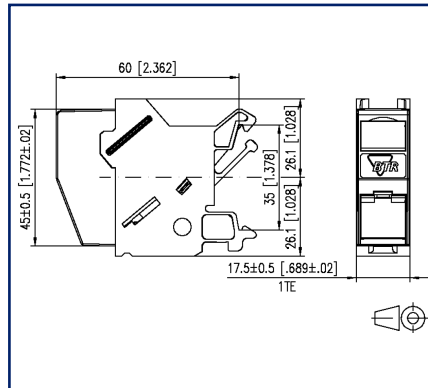
Page 1/9

Référence
1309426003-E
EAN 4250184106586
13.11.2024
Version: AQ

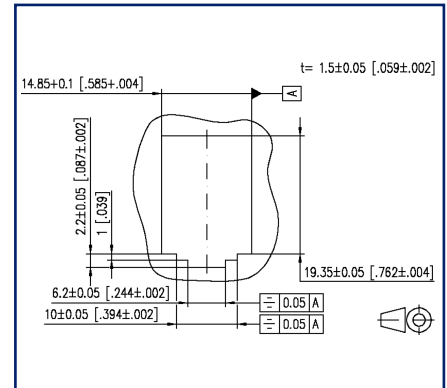
Illustrations



Schéma dimensionnel



Découpe



Voir schéma agrandi en fin du document

Description du produit

- Unité de raccordement pour montage sur rail DIN TH35 selon DIN EN 60715 dans des répartiteurs électriques pour l'installation du bâtiment et industrielle
- Équipée d'un module individuel RJ45 E-DAT modul
- Entrée de câble 45° par le haut, sens d'embrochage : vers le bas, incliné de 45°
- Répond aux exigences de la classe EA selon ISO/IEC 11801, DIN EN 50173-1
- Convient pour 10 GBit Ethernet (IEEE 802.3an), Remote Powering (PoE, PoE plus, UPoE et 4PPoE), HDBaseT, SAT-IP et AVoverIP
- Raccordement simplifié de câbles de données avec 2 à 4 paires AWG 26/1 à 22/1 et conducteurs multibrins en cuivre à 7 brins AWG 26/7 à AWG 22/7 sur contacts à déplacement d'isolant IDC
- Marquage de l'assignation des brins T568A et T568B
- Pose facile et rapide des paires de brins dans la pièce de chargement E-DAT modul
- La largeur utile de 1UL (unité de division) permet de monter 12 REG au maximum dans les répartiteurs électriques standard
- En cas de montage comme appareil de la classe de protection I, la liaison équipotentielle est effectuée via une plaque de mise à la terre intégrée directement sur le rail DIN qui doit être raccordé via des borniers de contact correspondants sur la mise à la terre du bâtiment
- Un cache sur le module empêche le contact direct. Le montage sur des répartiteurs à double isolation permet ainsi de maintenir la classe de protection II. Dans ce but, il convient d'enlever le ressort de mise à la terre.
- Clapet anti-poussière intégré (existe aussi en couleur)

Fiche de spécifications E-DAT modul REG 1 port IP20 gris clair

Page 2/9

Référence
1309426003-E
EAN 4250184106586
13.11.2024
Version: AQ

Caractéristiques

Données générales

Domaines d'application	zones de bureaux
Mesure mécanique selon MICE	M1
Mesure ingress selon MICE	I1
Mesure climatique selon MICE	C1
Mesure électromagnétique selon MICE	E2
Format	Boîtier de raccordement
Type de montage	Rail DIN TH35
Blindage	blindé
Technique de transmission	Cuivre
Raccordements	T568A et T568B
Couleur	gris clair
Dimensions	
Dimension (L x L x H)	60 mm x 17,5 mm x 52,2 mm
Dimension (L x L x H)	2,362 in. x 0,689 in. x 2,055 in.
Unité de largeur	1UL
Possibilité d'étiquetage	porte-étiquette avec étiquette
Possibilité de marquage	par protection anti-poussière

Propriétés de la technique de transmission

Catégorie (ISO)	6 _A
Classe (ISO/IEC)	E _A
Catégorie (TIA)	6A
Remote Powering	oui
PoE	IEEE 802.3af
PoE plus	IEEE 802.3at
UPoE	oui
4PPoE	IEEE 802.3bt
HDBaseT	oui
Vitesse de transmission jusqu'à 10 GBit	IEEE 802.3an

Fiche de spécifications E-DAT modul REG 1 port IP20 gris clair

Page 3/9

Référence
1309426003-E

EAN 4250184106586

13.11.2024

Version: AQ

Caractéristiques

Raccordements/interfaces	
Connectique interface 1	IDC-connexion
Connectique interface 2	RJ45-connecteur femelle
Nombre de ports interface 2	1
Nombre de ports équipés interface 2	1
Nombre de positions/contacts interface 1	8
Nombre de positions/contacts interface 2	8P/8C
Valeurs de raccordement, monobrin (min. - max.)	
Section du conducteur, monobrin (cuivre nu)	AWG 26/1 - AWG 22/1
Section du conducteur, monobrin (cuivre nu)	0,128 mm ² - 0,324 mm ²
Diamètre du conducteur, monobrin (cuivre nu)	0,409 mm - 0,643 mm
Diamètre du conducteur, monobrin (cuivre nu)	0,016 in. - 0,025 in.
Valeurs de raccordement, multibrins (min. - max.)	
Section du conducteur, multibrins (cuivre nu)	AWG 26/7
Section du conducteur, multibrins (cuivre nu)	0,141 mm ²
Diamètre du conducteur, multibrins (cuivre nu)	0,483 mm
Diamètre du conducteur, multibrins (cuivre nu)	0,019 in.
Diamètre de brin (min. -max.)	
Diamètre de brin (conducteur avec isolation)	1,6 mm
Diamètre de brin (conducteur avec isolation)	0,063 in.
Diamètre de la gaine de câble (min. - max.)	
Diamètre de la gaine de câble	5,5 mm - 10,00
Diamètre de la gaine de câble	0,197 in. - 0,394
Sens d'enfichage du module	incliné de 45° vers le bas
Accès ou départ de câble	45° par le haut
Propriétés électriques/ optiques	
Capacité de courant	max. 1 A
Résistance de contact	max. 20 mOhm
Résistance d'isolation	min. 500 MOhm
Tension de tenue conducteur-conducteur (secondaire)	min. 1000 V CC

Fiche de spécifications E-DAT modul REG 1 port IP20 gris clair

Page 4/9

Référence
1309426003-E
EAN 4250184106586
13.11.2024
Version: AQ

Caractéristiques

Informations mécaniques

Force d'insertion et d'extraction	max. 30 N
Position/réception du levier d'arrêt en position standard de montage	en haut

Matériaux et propriétés des matériaux

Matériau - Boîtier	GD-Zn
Matériau - Cache(s)	PA66
Matériau - Partie inférieure du boîtier	PA66
Matériau - Porte étiquette	ABS, transparent
Matériau - Protection anti-poussière	ABS
Matériau - Contact	CuSn
Matériau - Surface du contact	Ni + Au (nickel + or)
Matériau - Porte-contacts	PA 6.6
Matériau - Surface	Ni (nickel)
Matériau - Mise à la terre	CuSn4
RoHS	conforme

Conditions d'environnement



Température (min. - max.)	
Température - Stockage °C	-40 °C - 70 °C
Température - Stockage °F	-40 °F - 158 °F
Température - Service °C	-40 °C - 70 °C
Température - Service °F	-40 °F - 158 °F
Pénétration de particules	IP2X
Pénétration de liquide/immersion	IPX0
Changement rapide de température	-40°C / -40°F - +70°C / 158°F / 25 cycles t=30 min

Fiche de spécifications E-DAT modul REG 1 port IP20 gris clair

Page 5/9

Référence
1309426003-E
EAN 4250184106586
13.11.2024
Version: AQ

Caractéristiques

Certifications	
GHMT Type Approval	 Composant
Certifications	
UL listed (file no.)	 DUXR.E178484
Normes/Réglémentations	
Câblage universel du bâtiment	
Exigences générales	ANSI/TIA-568
Connecteurs pour équipement électronique	
Fiches et embases blindées	DIN EN 60603-7-51:2011-01
Connecteurs pour équipement électronique - Mesurage et aux méthodes de contrôle	
Norme d'essai pour connecteurs (connexions et déconnexions sous charge électrique)	DIN-EN 60512-99-001, Pg. UEL1
Essais d'endurance	IEC 60512-9-3: 03-2009
Immunité	
Immunité pour les environnements industriels	DIN EN 61000-6-2:2006-03
Essais climatiques	IEC 60512-11
Classifications	
ETIM 7.0	EC001024
ETIM 8.0	EC001024
ETIM 9.0	EC001024
Spécifications d'emballage	
Type d'emballage	10 pc(s) / carton
Unité d'emballage - poids (gramme)	634 g
Unité d'emballage - poids (livre)	1,4 lb
Dimension - Emballage (l x H x P)	235 mm x 165 mm x 135 mm
Dimension - Emballage (l x H x P)	9,252 in. x 6,496 in. x 5,315 in.

Fiche de spécifications
E-DAT modul REG 1 port IP20 gris clair

Page 6/9

Référence
1309426003-E

EAN 4250184106586

13.11.2024

Version: AQ

Caractéristiques**Note d'utilisation**

Ce produit est un produit standard de METZ CONNECT. METZ CONNECT n'a pas connaissance de l'utilisation spécifique prévue des marchandises par le client ou tout autre client du client. Le client garantit qu'il a entièrement et suffisamment testé l'utilisation des biens et toutes les modifications du produit, les changements du produit ou les améliorations du produit en ce qui concerne l'utilisation spécifique prévue conformément à l'état de l'art ou de toute autre manière. À la demande de METZ CONNECT, le client soumettra et mettra à disposition des preuves significatives (par exemple, des protocoles d'essai et de laboratoire, des certifications, etc.)



Fiche de spécifications E-DAT modul REG 1 port IP20 gris clair

Page 7/9

Référence
1309426003-E

EAN 4250184106586

13.11.2024

Version: AQ

Accessoires

Référence	Désignation
130898-00-I	BLIND module de remplissage gris clair
130898-00-RW-I	BLIND module de remplissage blanc pur
130898-01-I	COAX modul connecteur femelle F / femelle F
130898-02-I	COAX modul connecteur femelle IEC / femelle F
130898-03-I	COAX modul connecteur mâle IEC / femelle F
130908-I-B1	UAE modul Cat.5e blanc
130909-I	UAE modul Cat.6 jack blanc
130910-DNV	E-DAT modul Cat.6 _A 8(8) connecteur femelle, T568A+T568B DNV
130910-I	E-DAT modul Cat.6 _A 8(8) connecteur femelle
130910-I-B1	E-DAT modul Cat.6 _A 8(8) connecteur femelle, T568B
130910-Z	E-DAT modul Cat.6 _A 8(8) connecteur femelle, (12 pcs)
1309A0-I	E-DAT modul coupleur 8(8) 180° classe E _A
1309A1-I	E-DAT modul coupleur 8(8) 90° classe E _A
130A11-29-I	UAE modul 8(8) Cat.6 _A noir
130A11-I	UAE modul 8(8) Cat.6 _A blanc
15091001-I	OpDAT modul ST OS2
15091071-I	OpDAT modul LC-Duplex OS2
15091072-I	OpDAT modul LC-Duplex OM3
15091075-I	OpDAT modul LC-Duplex OM4
15091076-I	OpDAT modul LC-Duplex APC OS2
1509107B-I	OpDAT modul LC-Duplex MM
816979-0105-I	Clapets anti-poussière pour Modul panneaux de brassage subway / REG jaune
816979-0106-I	Clapets anti-poussière pour Modul panneaux de brassage subway / REG bleu
816979-0107-I	Clapets anti-poussière pour Modul panneaux de brassage subway / REG vert
816979-0108-I	Clapets anti-poussière pour Modul panneaux de brassage subway / REG rouge
899011-01	Feuille d'étiquettes pour panneaux de brassage / REG Modul

P | Cabling

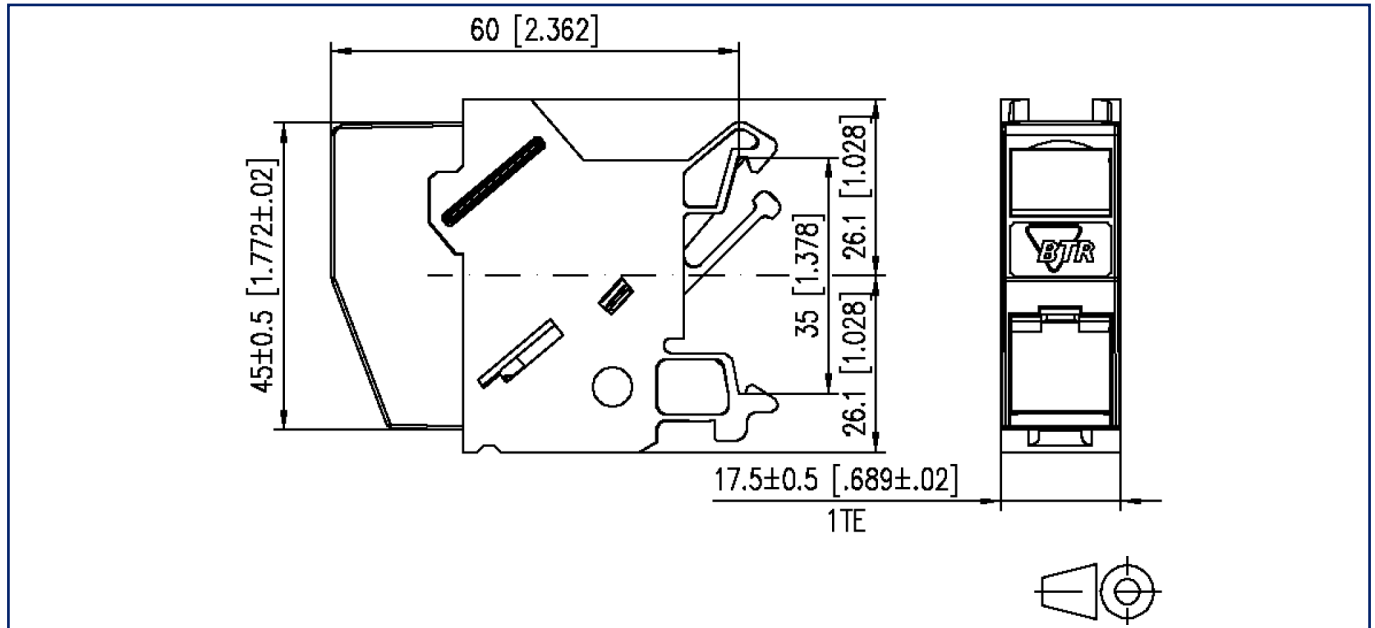
Fiche de spécifications E-DAT modul REG 1 port IP20 gris clair

Page 8/9

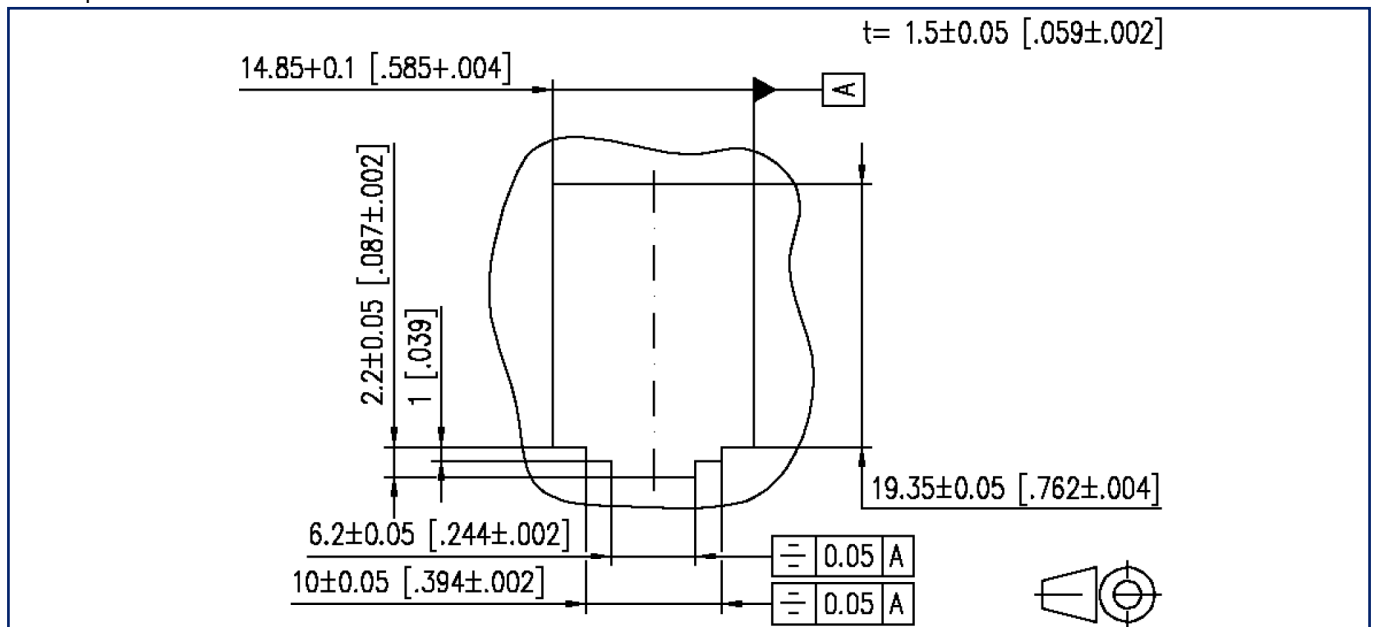
Référence
1309426003-E
EAN 4250184106586
13.11.2024
Version: AQ

Illustrations

Schéma dimensionnel



Découpe



P | Cabling

Fiche de spécifications E-DAT modul REG 1 port IP20 gris clair

Page 9/9

Référence
1309426003-E
EAN 4250184106586
13.11.2024
Version: AQ

Illustrations

Raccordements

