

Fiche de spécifications

**E-DAT Industry IP67 V6 boîtiers en saillie,
1 port Cat.6_A - C6_Amodul**

Page 1/7

Référence
1309510003-E

EAN 4250184162339

02.10.2024

Version: AF

Illustrations

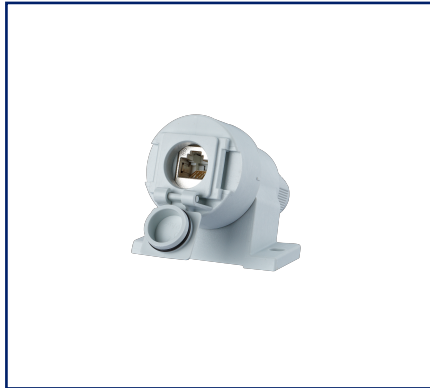


Schéma dimensionnel

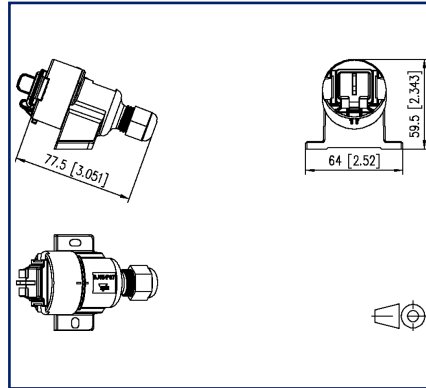
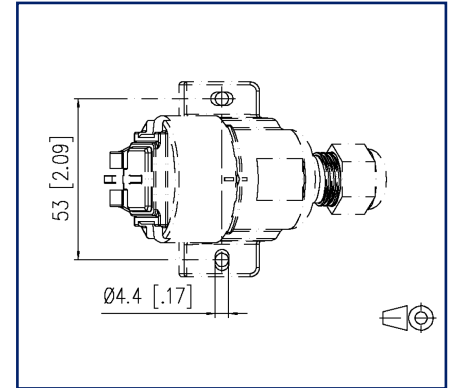


Schéma de perçage



Voir schéma agrandi en fin du document

Description du produit

- unité de raccordement RJ45 C6_Amodul dans une embase pour insert femelle selon les normes ISO/IEC 24702 et IEC 61076-3-106 variante 6
- test de composants Cat.6_A selon ISO/IEC 11801, DIN EN 50173-1, ANSI/TIA-568.2-D et IEC 60603-7-51, certifié GHMT
- respect de la classe E_A selon ISO/IEC 11801, DIN EN 50173-1
- tests réalisés : composants jusqu'à 600 MHz, lien jusqu'à 800 MHz
- convient pour 10 GBit Ethernet (IEEE 802.3an), Remote Powering (PoE, PoE plus, UPoE et 4PPoE) et HDBaseT
- raccordement simplifié de câbles de données AWG 24/1 à 22/1 (monobrin) et AWG 26/7 à 22/7 (multibrins) sur des contacts à déplacement d'isolant IDC
- gestion intelligente des câbles dans la pièce de chargement - convient aussi pour les conducteurs fortement torsadés
- marquage de l'assignation des brins T568A et T568B directement sur la pièce de chargement
- répond aux exigences de l'indice de protection IP67 en état enfiché
- face de raccordement selon IEC 61076-3-106 (variante 6)
- grande surface du contact de blindage 360°
- raccordement de connecteurs RJ45 courants possible (pas de protection IP)
- montage sans outillage spécial, décharge de traction au moyen d'un clip de verrouillage directement sur la pièce de chargement
- couleur : gris clair RAL 7035



Fiche de spécifications E-DAT Industry IP67 V6 boîtiers en saillie, 1 port Cat.6_A - C6_Amodul

Page 2/7

Référence
1309510003-E

EAN 4250184162339

02.10.2024

Version: AF

Caractéristiques

Données générales

| | |
|-------------------------------------|---------------------------------------|
| Domaines d'application | zones de bureaux environnement dur |
| Mesure mécanique selon MICE | M1 |
| Mesure ingress selon MICE | I1 |
| Mesure climatique selon MICE | C1 |
| Mesure électromagnétique selon MICE | E3 |
| Format | Boîtier de raccordement |
| Type de montage | AP |
| Blindage | blindé |
| Technique de transmission | Cuivre |
| Raccordements | T568A, T568B |
| Couleur du boîtier | gris clair |
| Dimensions | |
| Dimension (L x L x H) | 77,5 mm x 64 mm x 59,5 mm |
| Dimension (L x L x H) | 3,051 in. x 2,52 in. x 2,343 in. |

Propriétés de la technique de transmission

| | |
|---|----------------|
| Catégorie (ISO) | 6 _A |
| Classe (ISO/IEC) | E _A |
| Catégorie (TIA) | 6A |
| Remote Powering | oui |
| PoE | IEEE 802.3af |
| PoE plus | IEEE 802.3at |
| UPoE | oui |
| 4PPoE | IEEE 802.3bt |
| HDBaseT | oui |
| Vitesse de transmission jusqu'à 10 GBit | IEEE 802.3an |

Fiche de spécifications E-DAT Industry IP67 V6 boîtiers en saillie, 1 port Cat.6_A - C6_Amodul

Page 3/7

Référence
1309510003-E

EAN 4250184162339

02.10.2024

Version: AF

Caractéristiques

| Raccordements/interfaces | |
|---|---|
| Connectique interface 1 | IDC-connexion |
| Connectique interface 2 | RJ45-connecteur femelle |
| Nombre de ports interface 2 | 1 |
| Nombre de ports équipés interface 2 | 1 |
| Nombre de positions/contacts interface 1 | 8 |
| Nombre de positions/contacts interface 2 | 8P/8C |
| Boîtier de protection interface 1 | V6 |
| Boîtier de protection interface 2 | V6 |
| Valeurs de raccordement, monobrin (min. - max.) | |
| Section du conducteur, monobrin (cuivre nu) | AWG 26/1 - AWG 22/1 |
| Section du conducteur, monobrin (cuivre nu) | 0,128 mm ² - 0,324 mm ² |
| Diamètre du conducteur, monobrin (cuivre nu) | 0,409 mm - 0,643 mm |
| Diamètre du conducteur, monobrin (cuivre nu) | 0,016 in. - 0,025 in. |
| Valeurs de raccordement, multibrins (min. - max.) | |
| Section du conducteur, multibrins (cuivre nu) | AWG 26/7 |
| Section du conducteur, multibrins (cuivre nu) | 0,141 mm ² |
| Diamètre du conducteur, multibrins (cuivre nu) | 0,483 mm |
| Diamètre du conducteur, multibrins (cuivre nu) | 0,019 in. |
| Diamètre de la gaine de câble (min. - max.) | |
| Diamètre de la gaine de câble | 5,5 mm - 10,0 mm |
| Propriétés électriques/ optiques | |
| Capacité de courant | max. 1 A |
| Tension assignée | max. 50 V |
| Résistance de contact | max. 20 mOhm |
| Résistance | max. 200 mOhm |
| Résistance d'isolation | min. 500 MOhm |
| Tension de tenue conducteur-conducteur (secondaire) | max. 1000 V CC |

Fiche de spécifications E-DAT Industry IP67 V6 boîtiers en saillie, 1 port Cat.6_A - C6_Amodul

Page 4/7

Référence
1309510003-E

EAN 4250184162339

02.10.2024

Version: AF

Caractéristiques

Informations mécaniques

| | |
|--|--------------------|
| Force d'insertion et d'extraction | max. 30 N |
| Position/réception du levier d'arrêt en position standard de montage | en haut |
| décharge de traction | clip encliquetable |

Matériaux et propriétés des matériaux

| | |
|--|------------------------------------|
| Matériau - Boîtier | GD-Zn |
| Matériau - Boîtier de protection | PA UL94 V0 |
| Matériau - Contact | CuSn |
| Matériau - Surface du contact | Ni + Au (nickel + or) |
| Matériau - Porte-contacts | PA 6.6 |
| Matériau - Surface | Ni (nickel) |
| Matériau - Presse-étoupe | PA (polyamide) |
| Matériau - Joint d'étanchéité, boîtier de protection | NBR (caoutchouc nitrile butadiène) |
| Matériau - Ecrou borgne | PA (polyamide) |
| Matériau - Capuchon de protection | PA UL94 V0 |
| RoHS | conforme |

Conditions d'environnement

| | |
|----------------------------------|--|
| Température (min. - max.) | |
| Température - Stockage °C | -40 °C - 70 °C |
| Température - Stockage °F | -40 °F - 158 °F |
| Température - Service °C | -40 °C - 70 °C |
| Température - Service °F | -40 °F - 158 °F |
| Pénétration de particules | IP6X |
| Pénétration de liquide/immersion | IPX7 |
| Changement rapide de température | -40°C / -40°F - +70°C / 158°F / 25 cycles t=30 min |

Informations Générales
Ce produit est adapté à une utilisation dans des environnements industriels à l'intérieur de bâtiments dont la classe de protection IPxy selon la norme DIN EN 60529 est spécifiée dans cette fiche technique. Non spécifié pour les applications extérieures.

P | Cabling

Fiche de spécifications E-DAT Industry IP67 V6 boîtiers en saillie, 1 port Cat.6_A - C6_Amodul

Page 5/7

Référence
1309510003-E
EAN 4250184162339
02.10.2024
Version: AF

Caractéristiques

Certifications

GHMT PVP



oui

Normes/Réglementations

Câblage universel du bâtiment

Exigences générales

ANSI/TIA-568

Secteur industriel

ISO/IEC 24702 | DIN EN 50173-3
ANSI/TIA-1005

Connecteurs pour équipement électronique

Fiches et embases blindées

DIN EN 60603-7-51:2011-01

Connecteurs pour équipement électronique - Mesurage et aux méthodes de contrôle

Norme d'essai pour connecteurs (connexions et déconnexions sous charge électrique)

DIN-EN 60512-99-001, Pg. UEL1

Essais d'endurance

IEC 60512-9-3: 03-2009

Indices de protection par boîtier

IEC 60529

Immunité

Immunité pour les environnements industriels

DIN EN 61000-6-2:2006-03

Essais climatiques

IEC 60512-11

Classifications

ETIM 7.0

EC002597

ETIM 8.0

EC002597

ETIM 9.0

EC002597

Spécifications d'emballage

Type d'emballage

1 pc(s) / sachet plastique

Unité d'emballage - poids (gramme)

94 g

Unité d'emballage - poids (livre)

0,21 lb

Dimension - Emballage (l x H x P)

160 mm x 100 mm x 380 mm

Dimension - Emballage (l x H x P)

6,299 in. x 3,937 in. x 14,961 in.

P | Cabling

Fiche de spécifications

E-DAT Industry IP67 V6 boîtiers en saillie, 1 port Cat.6_A - C6_Amodul

Page 6/7

Référence
1309510003-E

EAN 4250184162339

02.10.2024

Version: AF

Caractéristiques

Note d'utilisation

Ce produit est un produit standard de METZ CONNECT. METZ CONNECT n'a pas connaissance de l'utilisation spécifique prévue des marchandises par le client ou tout autre client du client. Le client garantit qu'il a entièrement et suffisamment testé l'utilisation des biens et toutes les modifications du produit, les changements du produit ou les améliorations du produit en ce qui concerne l'utilisation spécifique prévue conformément à l'état de l'art ou de toute autre manière. À la demande de METZ CONNECT, le client soumettra et mettra à disposition des preuves significatives (par exemple, des protocoles d'essai et de laboratoire, des certifications, etc.)

P | Cabling

Fiche de spécifications

**E-DAT Industry IP67 V6 boîtiers en saillie,
1 port Cat.6_A - C6_Amodul**

Page 7/7

Référence
1309510003-E

EAN 4250184162339

02.10.2024

Version: AF

Illustrations

Schéma dimensionnel

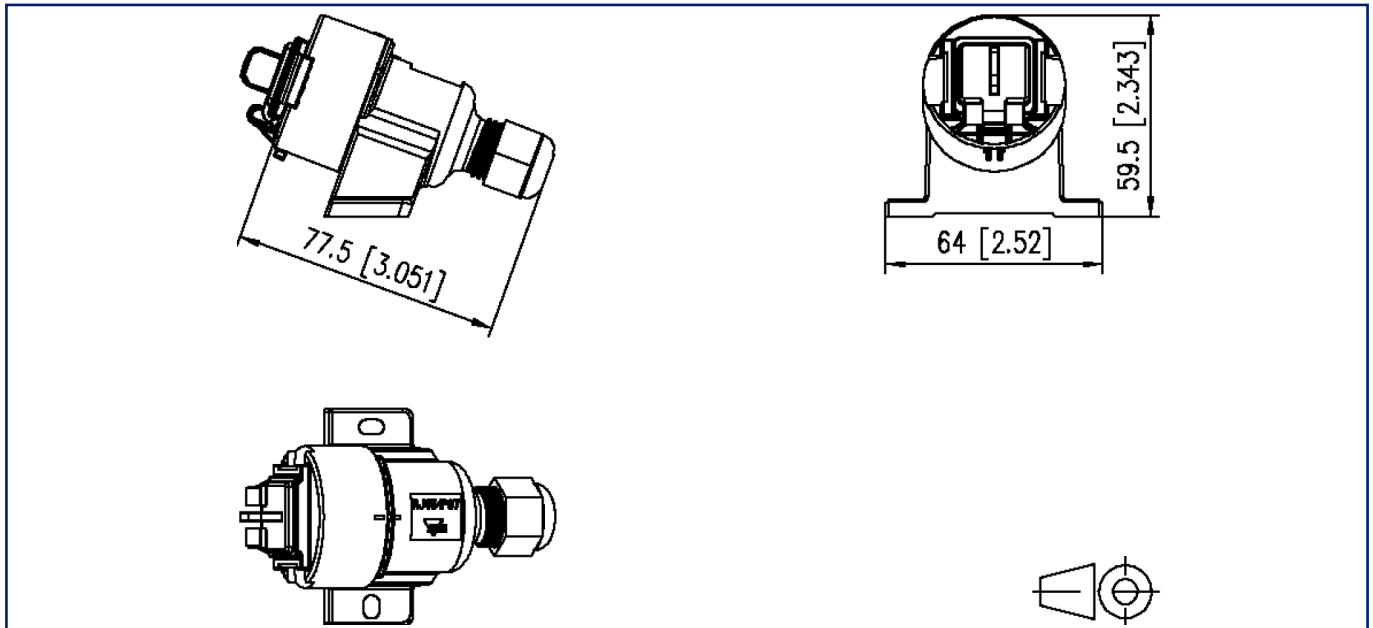


Schéma de perçage

