

Fiche de spécifications

Keystone support pour module 3UH, 7UL 6 ports acier inox non équipé

Page 1/6

Référence
130B20E2E-E

EAN 4250184149569

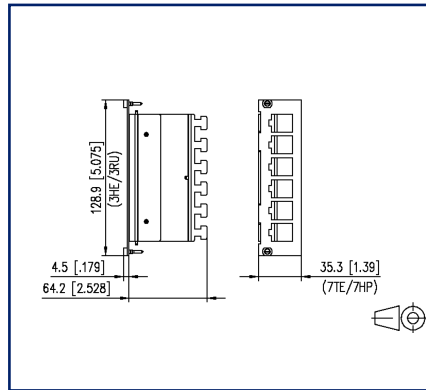
10.10.2024

Version: Q

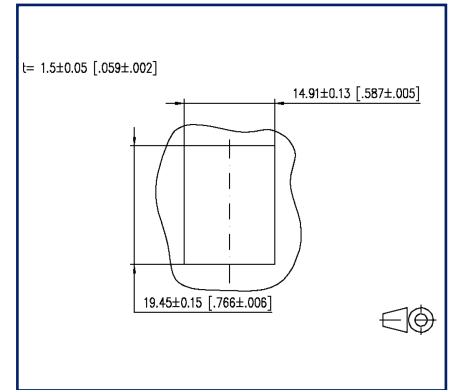
Illustrations



Schéma dimensionnel



Découpe



Voir schéma agrandi en fin du document

Description du produit

- Support pour modules en acier inox pour 6 modules individuels, format : Keystone
- Décharge de traction au module
- 3UH 7UL, modèle très court
- Pour montage en OpDAT REGpro, OpDAT REGpro24, OpDAT CM ou support pour modules 3UH
- Décharge de traction supplémentaire possible par attache-câbles
- Mise à la terre possible par connecteur plat



P | Cabling

Fiche de spécifications Keystone support pour module 3UH, 7UL 6 ports acier inox non équipé

Page 2/6

Référence
130B20E2E-E

EAN 4250184149569

10.10.2024

Version: Q

Caractéristiques

Données générales

Domaines d'application	zones de bureaux
Mesure mécanique selon MICE	M1
Mesure ingress selon MICE	I1
Mesure climatique selon MICE	C1
Mesure électromagnétique selon MICE	E3
Format	panneau de brassage
Couleur	acier inox
Dimensions	
Dimension (L x L x H)	64,2 mm x 128,9 mm x 35,3 mm
Dimension (L x L x H)	2,528 in. x 5,075 in. x 1,39 in.
Unité de hauteur	3UH
Unité de largeur	7UL

Raccordements/interfaces

Nombre de ports interface 1	6
Nombre de ports équipés interface 1	0
Nombre de ports interface 2	6
Nombre de ports équipés interface 2	0
Mise à la terre	connecteur mâle plat

Informations mécaniques

Découpe	Keystone
décharge de traction	au module

Matériaux et propriétés des matériaux

Matériau - Porte-module	acier inox
Sans halogène	oui
RoHS	conforme

Conditions d'environnement

Température (min. - max.)	
Température - Stockage °C	-40 °C - 70 °C
Température - Stockage °F	-40 °F - 158 °F
Température - Service °C	-40 °C - 70 °C

P | Cabling

Fiche de spécifications

Keystone support pour module 3UH, 7UL 6 ports acier inox non équipé

Page 3/6

Référence
130B20E2E-E

EAN 4250184149569

10.10.2024

Version: Q

Caractéristiques

Conditions d'environnement

Température (min. - max.)

Température - Service °F -40 °F - 158 °F

Classifications

ETIM 7.0 EC001128

ETIM 8.0 EC001128

ETIM 9.0 EC001128

Spécifications d'emballage

Type d'emballage 1 pc(s) / sachet plastique

Unité d'emballage - poids (gramme) 563 g

Unité d'emballage - poids (livre) 1,24 lb

Dimension - Emballage (l x H x P) 300 mm x 200 mm x 50 mm

Dimension - Emballage (l x H x P) 11,811 in. x 7,874 in. x 1,969 in.

Note d'utilisation

Ce produit est un produit standard de METZ CONNECT. METZ CONNECT n'a pas connaissance de l'utilisation spécifique prévue des marchandises par le client ou tout autre client du client. Le client garantit qu'il a entièrement et suffisamment testé l'utilisation des biens et toutes les modifications du produit, les changements du produit ou les améliorations du produit en ce qui concerne l'utilisation spécifique prévue conformément à l'état de l'art ou de toute autre manière. À la demande de METZ CONNECT, le client soumettra et mettra à disposition des preuves significatives (par exemple, des protocoles d'essai et de laboratoire, des certifications, etc.)



Keystone support pour module 3UH, 7UL 6 ports acier inox non équipé

Référence
130B20E2E-E

EAN 4250184149569

10.10.2024

Version: Q

Accessoires

Référence	Désignation
130898-0003KI	Keystone BLIND module de remplissage gris clair
130898-0029KI	Keystone BLIND module de remplissage noir
130898-0103KI	COAX modul connecteur femelle F / femelle F, Keystone
130898-0203KI	COAX modul connecteur femelle IEC / femelle F, Keystone
130898-0303KI	COAX modul connecteur mâle IEC / femelle F, Keystone
130910K-DNV	E-DAT modul Cat.6 _A K connecteur femelle T568A+T568B DNV - Format Keystone
130910KI	E-DAT modul Cat.6 _A K jack - Keystone
130910KI-79	E-DAT modul Cat.6 _A K jack - Keystone
130910KZ	E-DAT modul Cat.6 _A K jack - Keystone (12 pcs)
1309A0-I	E-DAT modul coupleur 8(8) 180° classe E _A
130A08-I-B1	UTP modul Cat.5e blanc
130A10-29-I-B1	UTP modul 8(8) Cat.6 noir
130A10-I-B1	UTP modul 8(8) Cat.6 blanc
130A11-29KI	UTP modul 8(8) Cat.6 _A Keystone noir
130A11KI	UTP modul 8(8) Cat.6 _A Keystone blanc
130B21-25-E	25Gmodul - Keystone
130B21-25-Z	25Gmodul - Keystone (12 pcs)
130B21-DNV	C6 _A modul K 180° connecteur femelle DNV - Format Keystone
130B21-E	C6 _A modul K 180° connecteur femelle - Keystone
130B21-Z	C6 _A modul K 180° connecteur femelle - Keystone (12 pcs)
15091071-I	OpDAT modul LC-Duplex OS2
15091072-I	OpDAT modul LC-Duplex OM3
15091075-I	OpDAT modul LC-Duplex OM4
15091076-I	OpDAT modul LC-Duplex APC OS2
1509107B-I	OpDAT modul LC-Duplex MM

P | Cabling

Fiche de spécifications

Keystone support pour module 3UH, 7UL 6 ports acier inox non équipé

Page 5/6

Référence
130B20E2E-E

EAN 4250184149569

10.10.2024

Version: Q

Accessoires de

Référence	Désignation
130808-01-E	Support de module 3UH 10 pouces
15024A10-24-E	OpDAT REGpro24 boîtier sans cassette d'épissures
15024A10-E	OpDAT REGpro boîtier sans cassette d'épissures
15024A10S-E	OpDAT REGpro boîtier avec cassette d'épissures et support d'épissures crimp
15024B10-E	OpDAT REG répartiteur d'épissures pour câbles préconnectorisé
15024B10S-E	OpDAT REG répartiteur d'épissures pour support d'épissures crimp
15024B10S-S	OpDAT REG répartiteur d'épissures pour support d'épissures thermo-rétractables



P | Cabling

Fiche de spécifications

Keystone support pour module 3UH, 7UL 6 ports acier inox non équipé

Page 6/6

Référence
130B20E2E-E

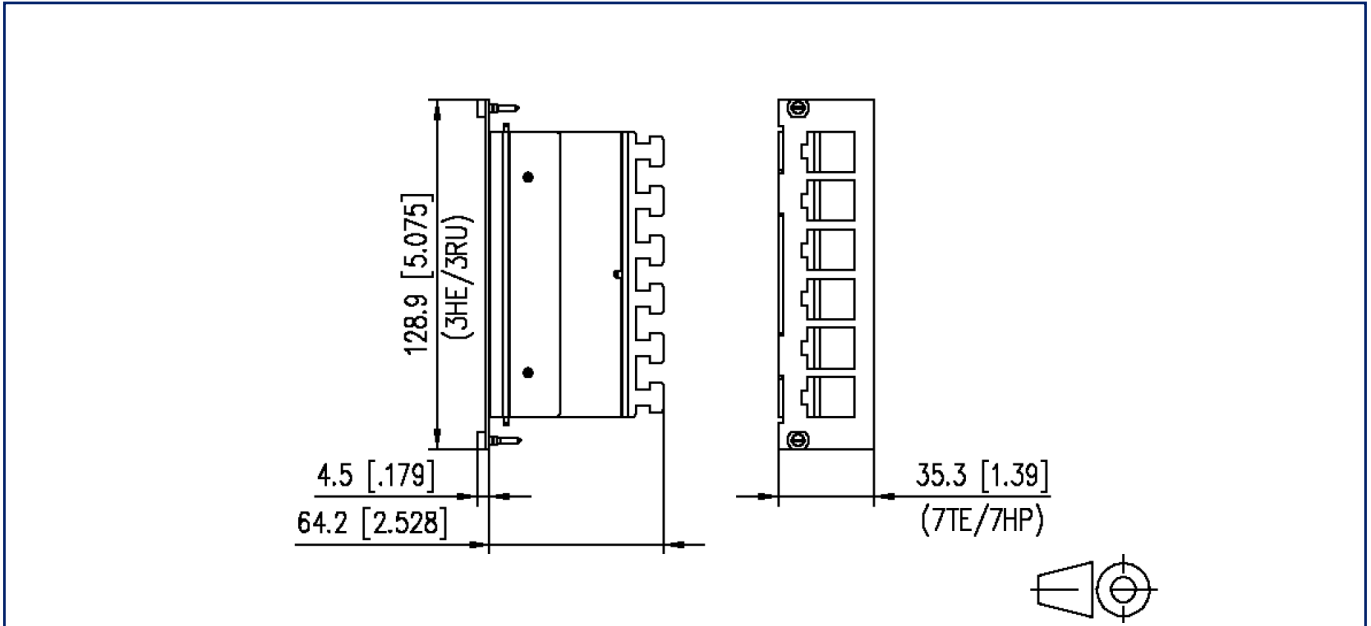
EAN 4250184149569

10.10.2024

Version: Q

Illustrations

Schéma dimensionnel



Découpe

