

Fiche de spécifications**E-DAT Industry IP20 protection anti-pli, orange**

Page 1/4

Référence
1401008201-E

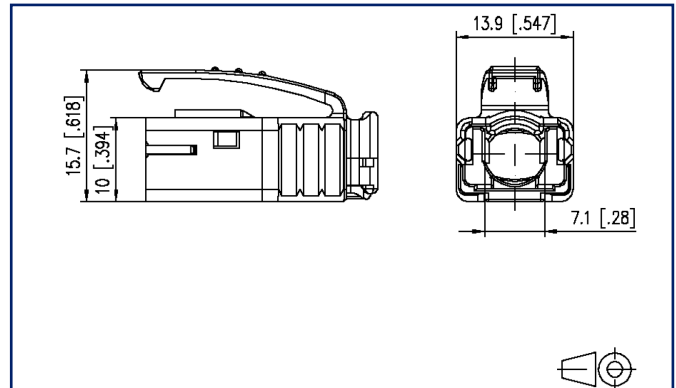
EAN 4250184113836

19.08.2024

Version: N

Illustrations

Schéma dimensionnel



Voir schéma agrandi en fin du document

Description du produit

- Manchon anti-pli pour connecteur mâle E-DAT Industry IP20 RJ45 plug
- Protection anti-pli s'évasant en trompette du câble de raccordement
- Montage ultérieur possible
- Contours de prise efficaces

- Versions : blanc, gris clair, bleu, jaune, vert, noir, orange



Fiche de spécifications E-DAT Industry IP20 protection anti-pli, orange

Page 2/4

Référence
1401008201-E
EAN 4250184113836
19.08.2024
Version: N

Caractéristiques

Données générales

| | |
|-------------------------------------|-----------------------|
| Mesure mécanique selon MICE | M1 |
| Mesure ingress selon MICE | I1 |
| Mesure climatique selon MICE | C1 |
| Mesure électromagnétique selon MICE | E3 |
| Format | manchon anti-pli |
| Type de montage | Accessoires |
| Couleur | orange |
| Dimensions | |
| Dimension (L x H) | 13,9 mm x 15,7 mm |
| Dimension (L x H) | 0,547 in. x 0,618 in. |

Matériaux et propriétés des matériaux

| | |
|---------------|-------------------|
| Matériau | Matière plastique |
| Sans halogène | oui |
| RoHS | conforme |

Classifications

| | |
|----------|----------|
| ETIM 7.0 | EC000766 |
| ETIM 8.0 | EC000766 |
| ETIM 9.0 | EC000766 |

Spécifications d'emballage

| | |
|------------------------------------|------------------------------------|
| Type d'emballage | 10 pc(s) / sachet plastique |
| Unité d'emballage - poids (gramme) | 28 g |
| Unité d'emballage - poids (livre) | 0,06 lb |
| Dimension - Emballage (l x H x P) | 160 mm x 100 mm x 380 mm |
| Dimension - Emballage (l x H x P) | 6,299 in. x 3,937 in. x 14,961 in. |

Note d'utilisation

Ce produit est un produit standard de METZ CONNECT. METZ CONNECT n'a pas connaissance de l'utilisation spécifique prévue des marchandises par le client ou tout autre client du client. Le client garantit qu'il a entièrement et suffisamment testé l'utilisation des biens et toutes les modifications du produit, les changements du produit ou les améliorations du produit en ce qui concerne l'utilisation spécifique prévue conformément à l'état de l'art ou de toute autre manière. À la demande de METZ CONNECT, le client soumettra et mettra à disposition des preuves significatives (par exemple, des protocoles d'essai et de laboratoire, des certifications, etc.)

P | Cabling

Fiche de spécifications

E-DAT Industry IP20 protection anti-pli, orange

Page 3/4

Référence
1401008201-E

EAN 4250184113836

19.08.2024

Version: N

Accessoires de

| Référence | Désignation |
|--------------|--|
| 1401505010-E | E-DAT Industry RJ45 connecteur Cat.6 Class E _A |
| 1401505012-E | E-DAT Industry RJ45 connecteur noir Cat.6 Class E _A |



P | Cabling

Fiche de spécifications

E-DAT Industry IP20 protection anti-pli, orange

Page 4/4

Référence
1401008201-E

EAN 4250184113836

19.08.2024

Version: N

Illustrations

Schéma dimensionnel

