

# Fiche de spécifications

## E-DAT Industry IP20 protection anti-pli, jaune

Page 1/4

Référence  
1401008205-E

EAN 4250184113850

19.08.2024

Version: O

### Illustrations

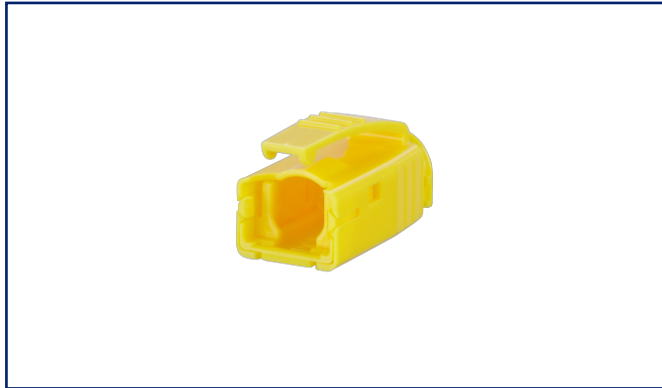
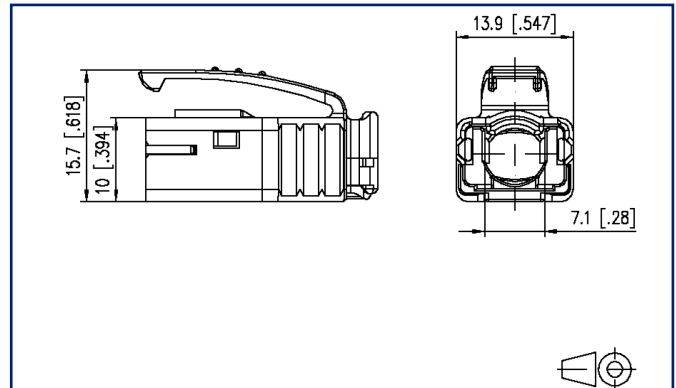


Schéma dimensionnel



Voir schéma agrandi en fin du document

### Description du produit

- Manchon anti-pli pour connecteur mâle E-DAT Industry IP20 RJ45 plug
- Protection anti-pli s'évasant en trompette du câble de raccordement
- Montage ultérieur possible
- Contours de prise efficaces
  
- Versions : blanc, gris clair, bleu, jaune, vert, noir, orange



## Fiche de spécifications E-DAT Industry IP20 protection anti-pli, jaune

Page 2/4

Référence  
1401008205-E

EAN 4250184113850

19.08.2024

Version: O

### Caractéristiques

#### Données générales

Mesure mécanique selon MICE	M1
Mesure ingress selon MICE	I1
Mesure climatique selon MICE	C1
Mesure électromagnétique selon MICE	E3
Format	manchon anti-pli
Type de montage	Accessoires
Couleur	jaune
Dimensions	
Dimension (L x H)	13,9 mm x 15,7 mm
Dimension (L x H)	0,547 in. x 0,618 in.

#### Matériaux et propriétés des matériaux

Matériau	Matière plastique
Sans halogène	oui
RoHS	conforme

#### Classifications

ETIM 7.0	EC000766
ETIM 8.0	EC000766
ETIM 9.0	EC000766

#### Spécifications d'emballage

Type d'emballage	10 pc(s) / sachet plastique
Unité d'emballage - poids (gramme)	28 g
Unité d'emballage - poids (livre)	0,06 lb
Dimension - Emballage (l x H x P)	160 mm x 100 mm x 380 mm
Dimension - Emballage (l x H x P)	6,299 in. x 3,937 in. x 14,961 in.

#### Note d'utilisation

Ce produit est un produit standard de METZ CONNECT. METZ CONNECT n'a pas connaissance de l'utilisation spécifique prévue des marchandises par le client ou tout autre client du client. Le client garantit qu'il a entièrement et suffisamment testé l'utilisation des biens et toutes les modifications du produit, les changements du produit ou les améliorations du produit en ce qui concerne l'utilisation spécifique prévue conformément à l'état de l'art ou de toute autre manière. À la demande de METZ CONNECT, le client soumettra et mettra à disposition des preuves significatives (par exemple, des protocoles d'essai et de laboratoire, des certifications, etc.)

# P | Cabling

## Fiche de spécifications E-DAT Industry IP20 protection anti-pli, jaune

Page 3/4

Référence  
1401008205-E

EAN 4250184113850

19.08.2024

Version: O

### Accessoires de

Référence	Désignation
1401505010-E	E-DAT Industry RJ45 connecteur Cat.6 Class E <sub>A</sub>
1401505012-E	E-DAT Industry RJ45 connecteur noir Cat.6 Class E <sub>A</sub>



# P | Cabling

## Fiche de spécifications E-DAT Industry IP20 protection anti-pli, jaune

Page 4/4

Référence  
1401008205-E  
EAN 4250184113850  
19.08.2024  
Version: O

### Illustrations

Schéma dimensionnel

