

Fiche de spécifications

Industry color coding clip field plug green

Page 1/4

Référence
1401009107-I

EAN 4250184115212

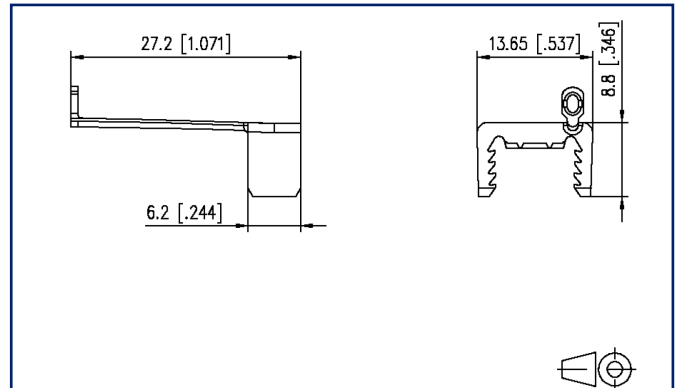
20.08.2024

Version: N

Illustrations



Schéma dimensionnel



Voir schéma agrandi en fin du document

Description du produit

- Décharge de traction couleur, facile à manipuler, convenant pour field plug RJ45 E-DAT Industry IP20
- Peut être montée après la confection du connecteur
- variantes : orange, gris clair, blanc, jaune, bleu, vert, rouge



Fiche de spécifications Industry color coding clip field plug green

Page 2/4

Référence
1401009107-I

EAN 4250184115212

20.08.2024

Version: N

Caractéristiques

Données générales

Mesure mécanique selon MICE	M1
Mesure ingress selon MICE	I1
Mesure climatique selon MICE	C1
Mesure électromagnétique selon MICE	E3
Type de montage	Accessoires
Couleur	verte
Dimensions	
Dimension (L x L x H)	27,2 mm x 13,65 mm x 8,8 mm
Dimension (L x L x H)	1,071 in. x 0,537 in. x 0,346 in.

Matériaux et propriétés des matériaux

Matériau	Matière plastique
Sans halogène	oui
RoHS	conforme

Classifications

ETIM 7.0	EC000766
ETIM 8.0	EC000766
ETIM 9.0	EC000766

Spécifications d'emballage

Type d'emballage	10 pc(s) / sachet plastique
Unité d'emballage - poids (gramme)	13 g
Unité d'emballage - poids (livre)	0,03 lb
Dimension - Emballage (l x H x P)	160 mm x 100 mm x 380 mm
Dimension - Emballage (l x H x P)	6,299 in. x 3,937 in. x 14,961 in.

Note d'utilisation

Ce produit est un produit standard de METZ CONNECT. METZ CONNECT n'a pas connaissance de l'utilisation spécifique prévue des marchandises par le client ou tout autre client du client. Le client garantit qu'il a entièrement et suffisamment testé l'utilisation des biens et toutes les modifications du produit, les changements du produit ou les améliorations du produit en ce qui concerne l'utilisation spécifique prévue conformément à l'état de l'art ou de toute autre manière. À la demande de METZ CONNECT, le client soumettra et mettra à disposition des preuves significatives (par exemple, des protocoles d'essai et de laboratoire, des certifications, etc.)

P | Cabling

Fiche de spécifications Industry color coding clip field plug green

Page 3/4

Référence
1401009107-I

EAN 4250184115212

20.08.2024

Version: N

Accessoires de

Référence	Désignation
1401405012-DNV	E-DAT Industry RJ45 field plug noir Cat.6 Class E _A DNV
1401405012-I	E-DAT Industry RJ45 field plug noir Cat.6 Class E _A
1401405012PI	E-DAT Industry RJ45 field plug PROFINET



P | Cabling

Fiche de spécifications Industry color coding clip field plug green

Page 4/4

Référence
1401009107-I

EAN 4250184115212

20.08.2024

Version: N

Illustrations

Schéma dimensionnel

