

# Fiche de spécifications

## Industry IP67 V1 bulkhead

Page 1/6

Référence  
1401013302KE

EAN 4250184114246

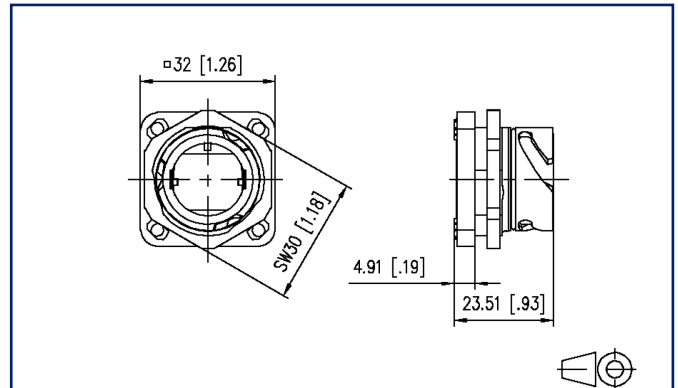
19.09.2024

Version: N

### Illustrations



Schéma dimensionnel



Voir schéma agrandi en fin du document

### Description du produit

- Embase pour insert femelle avec fermeture à baïonnette selon les normes ISO/IEC 24702 et IEC 61076-3-106, variante 1
- Montage simple grâce aux découpes murales rondes, réalisable avec des inserts courants pour pince emporte-pièces manuelle
- Type de fixation vissage central
- Fixation alternative avec 4 vis (M3), ne sont pas contenues dans l'équipement fourni
- Peut être monté sur l'avant comme sur l'arrière
- Boîtier plastique convenant aux applications industrielles, solidité renforcée
- Classe de combustibilité selon UL 94V-0
- Résistance aux substances chimiques améliorée
- Mise à la terre possible via un connecteur plat de 2,8 mm sur l'insert RJ45
- Une seule version pour tous les inserts femelles
- Inserts appropriés : E-DAT Industry RJ45 field jack insert (T568A, T568B ou Profinet), E-DAT Industry RJ45 coupler insert, E-DAT Industry USB coupler insert, OpDAT Industry SC-RJ/2SC adapter insert ou OpDAT Industry LC-D adapter insert



## Fiche de spécifications Industry IP67 V1 bulkhead

Page 2/6

Référence  
1401013302KE  
EAN 4250184114246  
19.09.2024  
Version: N

### Caractéristiques

#### Données générales

Domaines d'application	environnement dur
Mesure mécanique selon MICE	M1
Mesure ingress selon MICE	I1
Mesure climatique selon MICE	C1
Mesure électromagnétique selon MICE	E3
Format	embase
Type de montage	côté avant ou arrière
Couleur	noir
Dimensions	
Dimension (L x L x H)	23,26 mm x 30 mm x 30 mm
Dimension (L x L x H)	0,916 in. x 1,181 in. x 1,181 in.

#### Raccordements/interfaces

Nombre de ports interface 2	1
Nombre de ports équipés interface 2	0
Boîtier de protection interface 1	V1
Boîtier de protection interface 2	V1
Diamètre de la gaine de câble (min. - max.)	
Diamètre de la gaine de câble	5 mm - 10,00
Diamètre de la gaine de câble	0,197 in. - 0,394
Sens d'enfichage du module	droit
Mise à la terre	pour connecteurs de câble 2,8 mm/0,11 pouces

#### Informations mécaniques

Mode de verrouillage (boîtier de protection)	Baïonnette
Type de fixation	avec vis ou écrou central

#### Matériaux et propriétés des matériaux

Matériau - Boîtier de protection	PA UL94 V0
Matériau - Joint d'étanchéité, boîtier de protection	NBR (caoutchouc nitrile butadiène)
Matériau - Ecrou plat	PA UL94 V0
Difficilement inflammable	selon UL 94 V0
RoHS	conforme

### Caractéristiques

Conditions d'environnement	
Température (min. - max.)	
Température - Stockage °C	-40 °C - 70 °C
Température - Stockage °F	-40 °F - 158 °F
Température - Service °C	-40 °C - 70 °C
Température - Service °F	-40 °F - 158 °F
Pénétration de particules	IP6X
Pénétration de liquide/immersion	IPX7
Changement rapide de température	-40°C / -40°F - +70°C / 158°F / 25 cycles t=30 min
Chaleur humide	+25°C / +77°F / +65°C / +149°F / 93% RH // -10°C / -14°F 21 cycles
Essai au brouillard salin (test NSS)	35 °C / 95 °F / 4 days, 5% NaCL
Robustesse accrue	oui
Meilleure résistance aux produits chimiques	oui
Informations Générales	Ce produit est adapté à une utilisation dans des environnements industriels à l'intérieur de bâtiments dont la classe de protection IPxy selon la norme DIN EN 60529 est spécifiée dans cette fiche technique. Non spécifié pour les applications extérieures.

Certifications	
UL listed (file no.)	DUXR.E178484
	

Normes/Règlementations	
Câblage universel du bâtiment	
Secteur industriel	ISO/IEC 24702
Norme UL pour accessoires de communication	UL 1863
Indices de protection par boîtier	IEC 60529
Connecteurs pour équipement électronique	
Connecteurs rectangulaires	DIN EN 61076-3-106

Classifications	
ETIM 7.0	EC000437
ETIM 8.0	EC000437
ETIM 9.0	EC000437

**Fiche de spécifications  
Industry IP67 V1 bulkhead**

Page 4/6

**Référence**  
**1401013302KE**  
**EAN 4250184114246**  
19.09.2024  
Version: N**Caractéristiques****Spécifications d'emballage**

Type d'emballage	10 pc(s) / carton
Unité d'emballage - poids (gramme)	236 g
Unité d'emballage - poids (livre)	0,52 lb
Dimension - Emballage (l x H x P)	258 mm x 164 mm x 51 mm
Dimension - Emballage (l x H x P)	10,157 in. x 6,457 in. x 2,008 in.

**Note d'utilisation**

Ce produit est un produit standard de METZ CONNECT. METZ CONNECT n'a pas connaissance de l'utilisation spécifique prévue des marchandises par le client ou tout autre client du client. Le client garantit qu'il a entièrement et suffisamment testé l'utilisation des biens et toutes les modifications du produit, les changements du produit ou les améliorations du produit en ce qui concerne l'utilisation spécifique prévue conformément à l'état de l'art ou de toute autre manière. À la demande de METZ CONNECT, le client soumettra et mettra à disposition des preuves significatives (par exemple, des protocoles d'essai et de laboratoire, des certifications, etc.)

**Fiche de spécifications**  
**Industry IP67 V1 bulkhead**

Page 5/6

Référence  
**1401013302KE**  
EAN 4250184114246  
19.09.2024  
Version: N**Accessoires**

Référence	Désignation
1401018102KI	Industry IP67 V1 bulkhead protective cap
1401100810MI	E-DAT Industry RJ45 insert de field jack Cat.6 Class E <sub>A</sub> , T568A
1401200810MI	E-DAT Industry RJ45 insert de coupleur Class E
1401800810MI	E-DAT Industry RJ45 insert de field jack Cat.6 Class E <sub>A</sub> , T568B
1401900810MI	E-DAT Industry RJ45 insert de field jack Cat.6 Class E <sub>A</sub> , PROFINET
1401U00812KI	E-DAT Industry USB A 2.0 adaptateur insert
1401U10812KI	E-DAT Industry USB A 3.0 adaptateur insert
1402100820MI	OpDAT Industry SC-RJ/2SC MM adapter insert
1402300820MI	OpDAT Industry LC-D MM adapter insert
1402K00820MI	OpDAT Industry SC-RJ/2SC SM adapter insert
1402L00820MI	OpDAT Industry LC-D SM adapter insert



**Illustrations**

Schéma dimensionnel

