

Fiche de spécifications

Industry IP67 V1 metal plug housing

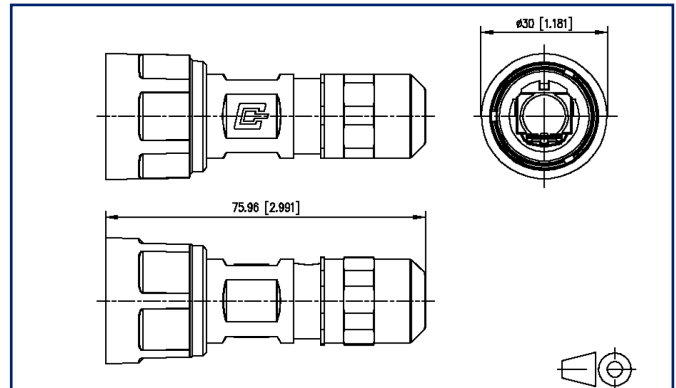
Page 1/6

Référence
1401015000ME
EAN 4250184116592
19.09.2024
Version: P

Illustrations



Schéma dimensionnel



Voir schéma agrandi en fin du document

Description du produit

- Embase pour insert mâle avec fermeture à baïonnette selon les normes ISO/IEC 24702 et IEC 61076-3-106, variante 1
- Boîtier avec indice de protection IP67 pour recevoir les inserts mâles de la gamme Industry
- Plage des diamètres de la gaine des câbles pouvant être raccordés : jusqu'à 10 mm
- Résistant aux gouttes de sueur
- Boîtier métallique convenant aux applications industrielles, solidité renforcée
- Classe de combustibilité selon UL 94V-0
- Résistance aux substances chimiques améliorée
- Possibilité de marquage sur l'embase
- Un clip pour le codage couleur peut être encliqueté après la confection
- Le câble peut être passé alors que l'embase pour insert mâle est préassemblée
- Inserts mâles appropriés : E-DAT Industry RJ45 field plug insert, E-DAT Industry RJ45 plug insert, OpDAT Industry 2LC plug insert, OpDAT Industry 2SC plug insert
- Versions : plug housing, plug housing bend protected



Fiche de spécifications Industry IP67 V1 metal plug housing

Page 2/6

Référence
1401015000ME
EAN 4250184116592
19.09.2024
Version: P

Caractéristiques

Données générales

Domaines d'application	environnement dur
Mesure mécanique selon MICE	M1
Mesure ingress selon MICE	I1
Mesure climatique selon MICE	C1
Mesure électromagnétique selon MICE	E3
Format	embase pour insert mâle
Couleur	métallique
Dimensions	
Dimension (L x L x H)	75,96 mm x 30 mm x 30 mm
Dimension (L x L x H)	2,991 in. x 1,181 in. x 1,181 in.
Possibilité d'étiquetage	sur boîtier
Possibilité de marquage	par clip encliquetable

Raccordements/interfaces

Nombre de ports interface 2	1
Nombre de ports équipés interface 2	0
Boîtier de protection interface 1	V1
Boîtier de protection interface 2	V1
Diamètre de la gaine de câble (min. - max.)	
Diamètre de la gaine de câble	5 mm - 10,00
Diamètre de la gaine de câble	0,197 in. - 0,394
Sens d'enfichage du module	droit
Accès ou départ de câble	180°

Informations mécaniques

Mode de verrouillage (boîtier de protection)	Baïonnette
Endurance - Nombre de cycles de connexion	min. 750
décharge de traction	Presse-étoupe PG

Fiche de spécifications Industry IP67 V1 metal plug housing

Caractéristiques

Matériaux et propriétés des matériaux	
Matériau - Boîtier de protection	GD-Zn
Matériau - Surface du boîtier de protection	Ni (nickel)
Matériau - Joint plat	NBR (caoutchouc nitrile butadiène)
Matériau - Ecrou borgne	CuZnPb (laiton)
Difficilement inflammable	selon UL 94 V0
RoHS	conforme
Conditions d'environnement	
Température (min. - max.)	
Température - Stockage °C	-40 °C - 70 °C
Température - Stockage °F	-40 °F - 158 °F
Température - Service °C	-40 °C - 70 °C
Température - Service °F	-40 °F - 158 °F
Pénétration de particules	IP6X
Pénétration de liquide/immersion	IPX7
Changement rapide de température	-40°C / -40°F - +70°C / +158°F / 25 cycles t=30min
Chaleur humide	+25°C / +77°F / +65°C / 149°F / 93% RH // -10°C / 14°F / 21 cycles
Essai au brouillard salin (test NSS)	+35°C / +95 / 4 days 5% NaCL
Résistance aux perles de soudure	oui
Robustesse accrue	oui
Meilleure résistance aux produits chimiques	oui
Informations Générales	Ce produit est adapté à une utilisation dans des environnements industriels à l'intérieur de bâtiments dont la classe de protection IPxy selon la norme DIN EN 60529 est spécifiée dans cette fiche technique. Non spécifié pour les applications extérieures.

Certifications

UL listed (file no.)



DUXR.E178484

Fiche de spécifications Industry IP67 V1 metal plug housing

Page 4/6

Référence
1401015000ME
EAN 4250184116592
19.09.2024
Version: P

Caractéristiques

Normes/Réglementations

Câblage universel du bâtiment

Secteur industriel	ISO/IEC 24702
Norme UL pour accessoires de communication	UL 1863
Indices de protection par boîtier	IEC 60529
Connecteurs pour équipement électronique	
Connecteurs rectangulaires	DIN EN 61076-3-106

Classifications

ETIM 7.0	EC000437
ETIM 8.0	EC000437
ETIM 9.0	EC000437

Spécifications d'emballage

Type d'emballage	10 pc(s) / carton
Unité d'emballage - poids (gramme)	996 g
Unité d'emballage - poids (livre)	2,2 lb
Dimension - Emballage (l x H x P)	258 mm x 164 mm x 51 mm
Dimension - Emballage (l x H x P)	10,157 in. x 6,457 in. x 2,008 in.

Note d'utilisation

Ce produit est un produit standard de METZ CONNECT. METZ CONNECT n'a pas connaissance de l'utilisation spécifique prévue des marchandises par le client ou tout autre client du client. Le client garantit qu'il a entièrement et suffisamment testé l'utilisation des biens et toutes les modifications du produit, les changements du produit ou les améliorations du produit en ce qui concerne l'utilisation spécifique prévue conformément à l'état de l'art ou de toute autre manière. À la demande de METZ CONNECT, le client soumettra et mettra à disposition des preuves significatives (par exemple, des protocoles d'essai et de laboratoire, des certifications, etc.)



Fiche de spécifications Industry IP67 V1 metal plug housing

Accessoires

Référence	Désignation
1401009001-I	'Industry color coding ring V1/V4/V14 orange'
1401009003-I	'Industry color coding ring V1/V4/V14 light grey'
1401009004-I	'Industry color coding ring V1/V4/V14 white'
1401009005-I	'Industry color coding ring V1/V4/V14 yellow'
1401009006-I	'Industry color coding ring V1/V4/V14 blue'
1401009007-I	'Industry color coding ring V1/V4/V14 green'
1401018002KI	Industry IP67 V1 plug protective cap
1401400810-DNV	E-DAT Industry RJ45 field plug insert Cat.6 Class E _A DNV
1401400810-I	E-DAT Industry RJ45 insert de field plug Cat.6 Class E _A
1401500810-I	E-DAT Industry RJ45 insert de connecteur Cat.6 Class E _A
1402500820-I	OpDAT Industry 2SC MM plug insert
1402500822-I	OpDAT Industry 2SC MM plug insert
1402600820-I	OpDAT Industry 2SC SM plug insert
1402600822-I	OpDAT Industry 2SC SM plug insert
1402700820-I	OpDAT Industry 2SC POF plug insert
1402700822-I	OpDAT Industry 2SC POF plug insert
1402800820-I	OpDAT Industry 2LC MM plug insert
1402900820-I	OpDAT Industry 2LC SM plug insert

Fiche de spécifications
Industry IP67 V1 metal plug housing

Page 6/6

Référence
1401015000ME
EAN 4250184116592
19.09.2024
Version: P

Illustrations

Schéma dimensionnel

