

Fiche de spécifications

E-DAT Industry rail de serrage TS35

+ RJ45 insert pour jack de terrain Cat.6 Class E_A, T568A

Page 1/7

Référence
1401106113KE

EAN 4250184119142

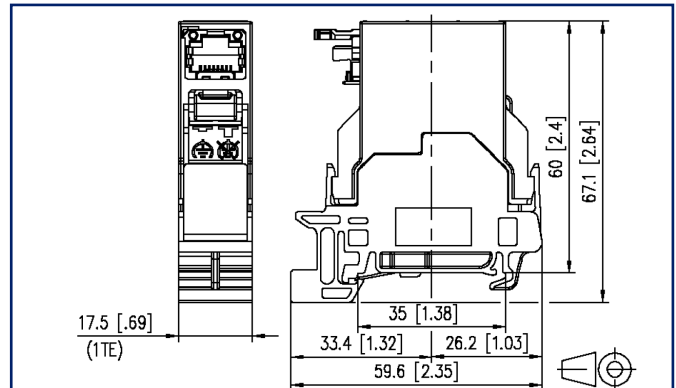
02.10.2024

Version: AG

Illustrations



Schéma dimensionnel



Voir schéma agrandi en fin du document

Description du produit

- unité de raccordement pour montage sur rail DIN TH35 selon DIN EN 60715 dans des répartiteurs électriques pour l'installation du bâtiment et industrielle
- équipée d'un E-DAT Industry RJ45 field jack insert
- sens d'embrochage vertical, angle de 90° par rapport au rail DIN
- respect de la classe E_A selon ISO/IEC 11801, DIN EN 50173-1
- convient pour 10 GBit Ethernet (IEEE 802.3an), Remote Powering (PoE, PoE plus, UPoE, 4PPoE) et HDBaseT
- raccordement simplifié de câbles de données avec 2 à 4 paires AWG 24/1 à 22/1 et conducteurs multibrins en cuivre à 7 brins AWG 26/7 sur contacts à déplacement d'isolant IDC
- la largeur utile de 1UL (unité de division) permet de monter 12 unités au maximum dans les répartiteurs électriques standard
- en cas de montage comme appareil de la classe de protection I, la liaison équipotentielle est effectuée via un ressort de mise à la terre commutable intégré directement sur le rail DIN qui doit être raccordé via des borniers de contact correspondants sur la mise à la terre du bâtiment
- versions : câblage selon T568A, T568B ou PROFINET



Fiche de spécifications

Page 2/7

E-DAT Industry rail de serrage TS35

+ RJ45 insert pour jack de terrain Cat.6 Class E_A, T568A

Référence
1401106113KE

EAN 4250184119142

02.10.2024

Version: AG

Caractéristiques

Données générales	
Domaines d'application	zones de bureaux
Mesure mécanique selon MICE	M1
Mesure ingress selon MICE	I1
Mesure climatique selon MICE	C1
Mesure électromagnétique selon MICE	E2
Format	Boîtier de raccordement
Type de montage	Rail DIN TH35
Blindage	blindé
Technique de transmission	Cuivre
Raccordements	T568A
Couleur	gris clair
Dimensions	
Dimension (L x L x H)	59,6 mm x 17,5 mm x 67,1 mm
Dimension (L x L x H)	2,346 in. x 0,689 in. x 2,642 in.
Unité de largeur	1UL
Possibilité d'étiquetage	porte-étiquette avec étiquette
Possibilité de marquage	par protection anti-poussière

Propriétés de la technique de transmission	
Catégorie (ISO)	6
Classe (ISO/IEC)	E _A
Catégorie (TIA)	6
Remote Powering	oui
PoE	IEEE 802.3af
PoE plus	IEEE 802.3at
UPoE	oui
4PPoE	IEEE 802.3bt
HDBaseT	oui
Vitesse de transmission jusqu'à 10 GBit	IEEE 802.3an

Fiche de spécifications

Page 3/7

E-DAT Industry rail de serrage TS35

+ RJ45 insert pour jack de terrain Cat.6 Class E_A, T568A

Référence
1401106113KE

EAN 4250184119142

02.10.2024

Version: AG

Caractéristiques

Raccordements/interfaces	
Connectique interface 1	IDC-connexion
Connectique interface 2	RJ45-connecteur femelle
Nombre de ports interface 2	1
Nombre de ports équipés interface 2	1
Nombre de positions/contacts interface 1	8
Nombre de positions/contacts interface 2	8P/8C
Valeurs de raccordement, monobrin (min. - max.)	
Section du conducteur, monobrin (cuivre nu)	AWG 26/1 - AWG 22/1
Section du conducteur, monobrin (cuivre nu)	0,128 mm ² - 0,324 mm ²
Diamètre du conducteur, monobrin (cuivre nu)	0,409 mm - 0,643 mm
Diamètre du conducteur, monobrin (cuivre nu)	0,016 in. - 0,025 in.
Valeurs de raccordement, multibrins (min. - max.)	
Section du conducteur, multibrins (cuivre nu)	AWG 26/7 - AWG 22/7
Section du conducteur, multibrins (cuivre nu)	0,141 mm ² - 0,355 mm ²
Diamètre du conducteur, multibrins (cuivre nu)	0,483 mm - 0,762 mm
Diamètre du conducteur, multibrins (cuivre nu)	0,019 in. - 0,03 in.
Diamètre de brin (min. -max.)	
Diamètre de brin (conducteur avec isolation)	0,85 mm - 1,6 mm
Diamètre de brin (conducteur avec isolation)	0,033 in. - 0,063 in.
Sens d'enfichage du module	verticale
Propriétés électriques/ optiques	
Capacité de courant	max. 1 A
Résistance de contact	max. 20 mOhm
Résistance d'isolation	min. 500 MOhm
Tension de tenue conducteur-conducteur (secondaire)	min. 1000 V CC
Informations mécaniques	
Force d'insertion et d'extraction	max. 30 N
Position/réception du levier d'arrêt en position standard de montage	en haut

Fiche de spécifications

Page 4/7

E-DAT Industry rail de serrage TS35

+ RJ45 insert pour jack de terrain Cat.6 Class E_A, T568A

Référence
1401106113KE

EAN 4250184119142

02.10.2024

Version: AG

Caractéristiques

Matériaux et propriétés des matériaux	
Matériau - Boîtier	GD-Zn
Matériau - Boîtier, surface	CuSnZn
Matériau - Cache(s)	PA66
Matériau - Partie inférieure du boîtier	PA66
Matériau - Porte étiquette	ABS, transparent
Matériau - Protection anti-poussière	ABS
Matériau - Contact	Métal de ressort
Matériau - Surface du contact	Ni + Au (nickel + or)
Matériau - Contacts autodénudants	CuNi2Si
Matériau - Surface des contacts autodénudants	Sn
Matériau - Blindage	Cu-Ni-Zn (Maillechort)
Matériau - Pièce de chargement	PC UL94 V0
Matériau - Corps isolant	PC UL94 V0
Matériau - Surface	Ni (nickel)
Matériau - Mise à la terre	CuSn4
RoHS	conforme

Conditions d'environnement	
Température (min. - max.)	
Température - Stockage °C	-40 °C - 70 °C
Température - Stockage °F	-40 °F - 158 °F
Température - Service °C	-40 °C - 70 °C
Température - Service °F	-40 °F - 158 °F
Changement rapide de température	-40°C / -40°F - +70°C / 158°F / 25 cycles t=30 min
Chaleur humide	+25°C / +77°F / +65°C / +149°F / 93% RH // -10°C / -14°F / 21 cycles
Mélange gazeux circulant	+25 °C / +77°F / 73% RH / 4 days, H2S / SO2
Vibration	50 m/s ²
Choc	250 m/s ²

Fiche de spécifications

Page 5/7

E-DAT Industry rail de serrage TS35

+ RJ45 insert pour jack de terrain Cat.6 Class E_A, T568A

Référence
1401106113KE

EAN 4250184119142

02.10.2024

Version: AG

Caractéristiques

Normes/Réglementations

Câblage universel du bâtiment

Exigences générales	ANSI/TIA-568
Systèmes de câblage de communication spécifique à l'application	
Profinet	oui
Norme UL pour accessoires de communication	UL 1863
Connecteurs pour équipement électronique	
Fiches et embases blindées	DIN EN 60603-7-51:2011-01
Immunité	
Immunité pour les environnements industriels	DIN EN 61000-6-2:2006-03
Essais climatiques	IEC 60512-11

Classifications

ETIM 7.0	EC001024
ETIM 8.0	EC001024
ETIM 9.0	EC001024

Spécifications d'emballage

Type d'emballage	10 pc(s) / carton
Unité d'emballage - poids (gramme)	430 g
Unité d'emballage - poids (livre)	0,95 lb
Dimension - Emballage (l x H x P)	250 mm x 105 mm x 89 mm
Dimension - Emballage (l x H x P)	9,843 in. x 4,134 in. x 3,504 in.

Note d'utilisation

Ce produit est un produit standard de METZ CONNECT. METZ CONNECT n'a pas connaissance de l'utilisation spécifique prévue des marchandises par le client ou tout autre client du client. Le client garantit qu'il a entièrement et suffisamment testé l'utilisation des biens et toutes les modifications du produit, les changements du produit ou les améliorations du produit en ce qui concerne l'utilisation spécifique prévue conformément à l'état de l'art ou de toute autre manière. À la demande de METZ CONNECT, le client soumettra et mettra à disposition des preuves significatives (par exemple, des protocoles d'essai et de laboratoire, des certifications, etc.)

P | Cabling

Fiche de spécifications

E-DAT Industry rail de serrage TS35

+ RJ45 insert pour jack de terrain Cat.6 Class E_A, T568A

Page 6/7

Référence
1401106113KE

EAN 4250184119142

02.10.2024

Version: AG

Accessoires

Référence	Désignation
1401100810MI	E-DAT Industry RJ45 insert de field jack Cat.6 Class E _A , T568A
1401200810MI	E-DAT Industry RJ45 insert de coupleur Class E
1401800810MI	E-DAT Industry RJ45 insert de field jack Cat.6 Class E _A , T568B
1401U00812KI	E-DAT Industry USB A 2.0 adaptateur insert
1401U10812KI	E-DAT Industry USB A 3.0 adaptateur insert



P | Cabling

Fiche de spécifications

E-DAT Industry rail de serrage TS35

+ RJ45 insert pour jack de terrain Cat.6 Class E_A, T568A

Page 7/7

Référence
1401106113KE

EAN 4250184119142

02.10.2024

Version: AG

Illustrations

Schéma dimensionnel

