

Fiche de spécifications

E-DAT Industry IP67 V1 coupleur de câbles

+ RJ45 insert pour jack de terrain Cat.6 Class E_A, T568A

Page 1/7

Référence
1401115512KE

EAN 4250184119739

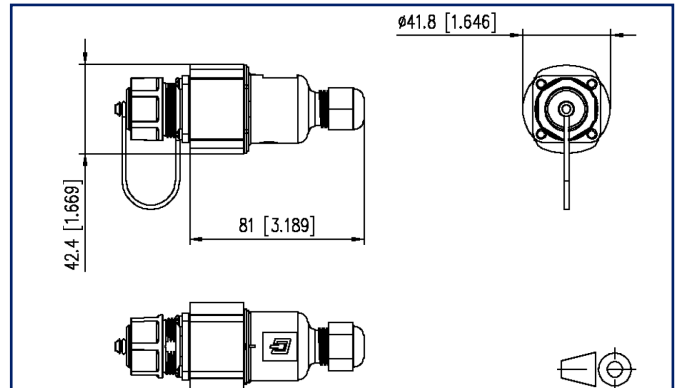
02.10.2024

Version: AG

Illustrations



Schéma dimensionnel



Voir schéma agrandi en fin du document

Description du produit

- unité de raccordement RJ45 dans une embase pour insert femelle avec fermeture à baïonnette selon les normes ISO/IEC 24702 et IEC 61076-3-106, variante 1
- respect de la classe E_A selon ISO/IEC 11801, DIN EN 50173-1
- convient pour 10 GBit Ethernet (IEEE 802.3an), Remote Powering (PoE, PoE plus, UPoE) et HDBaseT
- boîtier avec indice de protection IP67
- AWG 26/7 à 22/7 , AWG 26/1 à 22/1 possible
- résistance améliorée contre les vibrations et les chocs grâce à 4 ressorts sur les tôles de blindage
- aucun outillage spécial nécessaire
- utilisable comme coupleur de câbles
- raccordement de connecteurs RJ45 courants possible (pas de protection IP)
- montage simple, fait économiser du temps



Fiche de spécifications

Page 2/7

E-DAT Industry IP67 V1 coupleur de câbles + RJ45 insert pour jack de terrain Cat.6 Class E_A, T568A

Référence
1401115512KE
EAN 4250184119739
02.10.2024
Version: AG

Caractéristiques

Données générales

Domaines d'application	zones de bureaux environnement dur
Mesure mécanique selon MICE	M1
Mesure ingress selon MICE	I1
Mesure climatique selon MICE	C1
Mesure électromagnétique selon MICE	E2
Format	Boîtier de raccordement
Blindage	blindé
Technique de transmission	Cuivre
Raccordements	T568A
Couleur	noir
Couleur du boîtier	noir
Dimensions	
Dimension (L x L x H)	81 mm x 41,8 mm x 42,4 mm
Dimension (L x L x H)	3,189 in. x 1,646 in. x 1,669 in.

Propriétés de la technique de transmission

Catégorie (ISO)	6
Classe (ISO/IEC)	E _A
Catégorie (TIA)	6
Remote Powering	oui
PoE	IEEE 802.3af
PoE plus	IEEE 802.3at
UPoE	oui
HDBaseT	oui
Vitesse de transmission jusqu'à 10 GBit	IEEE 802.3an

Fiche de spécifications

Page 3/7

E-DAT Industry IP67 V1 coupleur de câbles + RJ45 insert pour jack de terrain Cat.6 Class E_A, T568A

Référence
1401115512KE
EAN 4250184119739
02.10.2024
Version: AG

Caractéristiques

Raccordements/interfaces	
Connectique interface 1	IDC-connexion
Connectique interface 2	RJ45-connecteur femelle
Nombre de ports interface 2	1
Nombre de ports équipés interface 2	1
Nombre de positions/contacts interface 1	8
Nombre de positions/contacts interface 2	8P/8C
Boîtier de protection interface 1	V1
Boîtier de protection interface 2	V1
Valeurs de raccordement, monobrin (min. - max.)	
Section du conducteur, monobrin (cuivre nu)	AWG 26/1 - AWG 22/1
Section du conducteur, monobrin (cuivre nu)	0,128 mm ² - 0,324 mm ²
Diamètre du conducteur, monobrin (cuivre nu)	0,409 mm - 0,643 mm
Diamètre du conducteur, monobrin (cuivre nu)	0,016 in. - 0,025 in.
Valeurs de raccordement, multibrins (min. - max.)	
Section du conducteur, multibrins (cuivre nu)	AWG 26/7 - AWG 22/7
Section du conducteur, multibrins (cuivre nu)	0,141 mm ² - 0,355 mm ²
Diamètre du conducteur, multibrins (cuivre nu)	0,483 mm - 0,762 mm
Diamètre du conducteur, multibrins (cuivre nu)	0,019 in. - 0,03 in.
Propriétés électriques/ optiques	
Capacité de courant	1 A
Résistance de contact	max. 20 mOhm
Résistance d'isolation	min. 500 MOhm
Tension de tenue conducteur-conducteur (secondaire)	min. 1000 V CC
Informations mécaniques	
Mode de verrouillage (boîtier de protection)	Baïonnette
Force d'insertion et d'extraction	max. 30 N
Position/réception du levier d'arrêt en position standard de montage	en haut

Fiche de spécifications

Page 4/7

E-DAT Industry IP67 V1 coupleur de câbles + RJ45 insert pour jack de terrain Cat.6 Class E_A, T568A

Référence
1401115512KE

EAN 4250184119739

02.10.2024

Version: AG

Caractéristiques

Matériaux et propriétés des matériaux	
Matériau - Boîtier	GD-Zn
Matériau - Boîtier, surface	CuSnZn
Matériau - Boîtier de protection	PA UL94 V0
Matériau - Contact	Métal de ressort
Matériau - Surface du contact	Ni + Au (nickel + or)
Matériau - Contacts autodénudants	CuNi2Si
Matériau - Surface des contacts autodénudants	Sn
Matériau - Blindage	Cu-Ni-Zn (Maillechort)
Matériau - Pièce de chargement	PC UL94 V0
Matériau - Corps isolant	PC UL94 V0
Matériau - Joint d'étanchéité, boîtier de protection	NBR (caoutchouc nitrile butadiène)
Matériau - Joint plat	NBR (caoutchouc nitrile butadiène)
Matériau - Ecrou plat	PA UL94 V0
Matériau - Capuchon de protection	PA UL94 V0
Matériau - Bande élastique	EPDM (éthylène-propylène-diène)
RoHS	conforme

Conditions d'environnement	
Température (min. - max.)	
Température - Stockage °C	-40 °C - 70 °C
Température - Stockage °F	-40 °F - 158 °F
Température - Service °C	-40 °C - 70 °C
Température - Service °F	-40 °F - 158 °F
Pénétration de particules	IP6X
Pénétration de liquide/immersion	IPX7
Changement rapide de température	-40°C / -40°F - +70°C / 158°F / 25 cycles t=30 min
Chaleur humide	+25°C / +77°F / +65°C / +149°F / 93% RH // -10°C / -14°F / 21 cycles
Mélange gazeux circulant	+25 °C / +77°F / 73% RH / 4 days, H2S / SO2
Vibration	50 m/s ²
Choc	250 m/s ²
Informations Générales	Ce produit est adapté à une utilisation dans des environnements industriels à l'intérieur de bâtiments dont la classe de protection IPxy selon la norme DIN EN 60529 est spécifiée dans cette fiche technique. Non spécifié pour les applications extérieures.

Fiche de spécifications

Page 5/7

E-DAT Industry IP67 V1 coupleur de câbles + RJ45 insert pour jack de terrain Cat.6 Class E_A, T568A

Référence
1401115512KE
EAN 4250184119739
02.10.2024
Version: AG

Caractéristiques

Certifications

UL listed (file no.)



DUXR.E178484

Normes/Réglementations

Câblage universel du bâtiment

Exigences générales

ANSI/TIA-568

Secteur industriel

ISO/IEC 24702 | DIN EN 50173-3
ANSI/TIA-1005

Norme UL pour accessoires de communication

UL 1863

Connecteurs pour équipement électronique

Fiches et embases blindées

DIN EN 60603-7-51:2011-01

Indices de protection par boîtier

IEC 60529

Immunité

Immunité pour les environnements industriels

DIN EN 61000-6-2:2006-03

Essais climatiques

IEC 60512-11

Classifications

ETIM 7.0

EC002597

ETIM 8.0

EC002597

ETIM 9.0

EC002597

Spécifications d'emballage

Type d'emballage

1 pc(s) / sachet plastique

Unité d'emballage - poids (gramme)

108 g

Unité d'emballage - poids (livre)

0,24 lb

Dimension - Emballage (l x H x P)

160 mm x 100 mm x 380 mm

Dimension - Emballage (l x H x P)

6,299 in. x 3,937 in. x 14,961 in.

P | Cabling

Fiche de spécifications

Page 6/7

E-DAT Industry IP67 V1 coupleur de câbles + RJ45 insert pour jack de terrain Cat.6 Class E_A, T568A

Référence
1401115512KE

EAN 4250184119739

02.10.2024

Version: AG

Caractéristiques

Note d'utilisation

Ce produit est un produit standard de METZ CONNECT. METZ CONNECT n'a pas connaissance de l'utilisation spécifique prévue des marchandises par le client ou tout autre client du client. Le client garantit qu'il a entièrement et suffisamment testé l'utilisation des biens et toutes les modifications du produit, les changements du produit ou les améliorations du produit en ce qui concerne l'utilisation spécifique prévue conformément à l'état de l'art ou de toute autre manière. À la demande de METZ CONNECT, le client soumettra et mettra à disposition des preuves significatives (par exemple, des protocoles d'essai et de laboratoire, des certifications, etc.)



P | Cabling

Fiche de spécifications

E-DAT Industry IP67 V1 coupleur de câbles

+ RJ45 insert pour jack de terrain Cat.6 Class E_A, T568A

Page 7/7

Référence
140115512KE

EAN 4250184119739

02.10.2024

Version: AG

Illustrations

Schéma dimensionnel

