

Fiche de spécifications

OpDAT Industry LC-D MM adapter insert

Page 1/5

Référence
1402300820MI

EAN 4250184114291

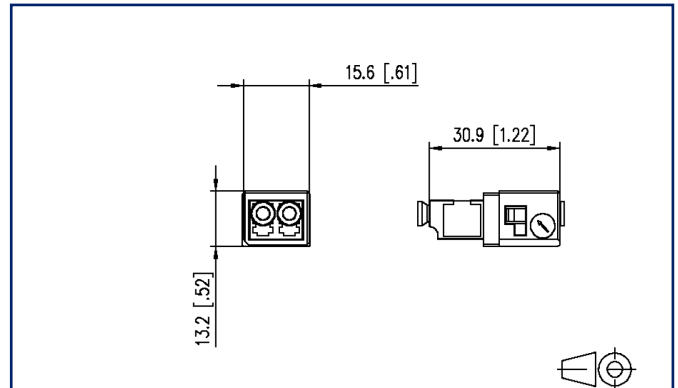
22.08.2024

Version: X

Illustrations



Schéma dimensionnel



Voir schéma agrandi en fin du document

Description du produit

- coupleur LC D
- douille de guidage en céramique avec fente pour les applications singlemode
- douille de guidage en métal (Ph-Br) avec fente pour les applications multimode
- conforme aux spécifications cadres IEC applicables en ce qui concerne les procédures d'essai recommandées et la compatibilité d'enfichage avec le connecteur modèle LC selon IEC 61754-20
- respect de la norme EN 50173-1 ou ISO/IEC 24702 en ce qui concerne les valeurs limites de perte d'insertion
- boîtier en plastique ignifugé et exempt d'halogène
- capuchon anti-poussière ignifugé et exempt d'halogène
- peut être intégré dans une embase ou un boîtier de raccordement des versions 1 et 4
- pour la version 14, seuls des kits sont disponibles
- durabilité : minimum 500 cycles de fonctionnement
- température de service de -40 °C à +70 °C
- versions : bleu (SM), beige (MM)



Fiche de spécifications OpDAT Industry LC-D MM adapter insert

Page 2/5

Référence
1402300820MI

EAN 4250184114291

22.08.2024

Version: X

Caractéristiques

Données générales

Mesure mécanique selon MICE	M1
Mesure ingress selon MICE	I1
Mesure climatique selon MICE	C1
Mesure électromagnétique selon MICE	E3
Format	coupleur
Technique de transmission	Fibre optique
Couleur	beige
Dimensions	
Dimension (L x L x H)	30,9 mm x 15,6 mm x 13,2 mm
Dimension (L x L x H)	1,217 in. x 0,614 in. x 0,52 in.
Type de mode de la fibre	Multimode
Possibilité d'étiquetage	sur boîtier

Raccordements/interfaces

Interfaces de connecteurs	LC
---------------------------	----

Informations mécaniques

Découpe	SC, LC-D, E2000
Type de connecteur	duplex
Endurance - Nombre de cycles de connexion	min. 500
Position/réception du levier d'arrêt en position standard de montage	en haut

Matériaux et propriétés des matériaux

Matériau - Boîtier	Matière plastique
Matériau - Manchon de guidage	CuSnP
Matériau - Protection anti-poussière	non propagateur de l'incendie et sans halogène
Sans halogène	oui
RoHS	conforme



Fiche de spécifications OpDAT Industry LC-D MM adapter insert

Page 3/5

Référence
1402300820MI

EAN 4250184114291

22.08.2024

Version: X

Caractéristiques

Conditions d'environnement

Température (min. - max.)

Température - Stockage °C -40 °C - 70 °C

Température - Stockage °F -40 °F - 158 °F

Température - Service °C -40 °C - 70 °C

Température - Service °F -40 °F - 158 °F

Normes/Réglementations

Câblage universel du bâtiment

Secteur industriel ISO/IEC 24702 AMD 1 | DIN EN 50173-3
ANSI/TIA-1005

Interfaces de connecteurs à fibres optiques LC - IEC 61754-20

Classifications

ETIM 7.0 EC000752

ETIM 8.0 EC000752

ETIM 9.0 EC000752

Spécifications d'emballage

Type d'emballage 10 pc(s) / carton

Unité d'emballage - poids (gramme) 89 g

Unité d'emballage - poids (livre) 0,2 lb

Dimension - Emballage (P x l x H) 89 mm x 250 mm x 105 mm

Dimension - Emballage (P x l x H) 3,504 in. x 9,843 in. x 4,134 in.

Note d'utilisation

Ce produit est un produit standard de METZ CONNECT. METZ CONNECT n'a pas connaissance de l'utilisation spécifique prévue des marchandises par le client ou tout autre client du client. Le client garantit qu'il a entièrement et suffisamment testé l'utilisation des biens et toutes les modifications du produit, les changements du produit ou les améliorations du produit en ce qui concerne l'utilisation spécifique prévue conformément à l'état de l'art ou de toute autre manière. À la demande de METZ CONNECT, le client soumettra et mettra à disposition des preuves significatives (par exemple, des protocoles d'essai et de laboratoire, des certifications, etc.)

Fiche de spécifications OpDAT Industry LC-D MM adapter insert

Accessoires de

Référence	Désignation
1401010110ME	E-DAT Industry IP67 V1 1 port metal outlet
1401010220ME	E-DAT Industry IP67 V1 2 ports metal outlet
1401010620ME	E-DAT Industry IP67 V1 2 ports boîtier métallique en saillie
1401013300ME	Industry IP67 V1 metal bulkhead
1401013300ME-F5	Industry IP67 V1 metal bulkhead
1401013302KE	Industry IP67 V1 bulkhead
1401040110ME	E-DAT Industry IP67 V4 1 port metal outlet
1401040220ME	E-DAT Industry IP67 V4 2 ports metal outlet
1401040620ME	E-DAT Industry IP67 V4 2 ports boîtier métallique en saillie
1401043302KE	Industry IP67 V4 bulkhead
14040000-E	MCO IP69k boîtier de protection pour une utilisation en extérieur, kit pour pose libre
14040010-E	MCO IP69k boîtier de protection pour une utilisation en extérieur, kit avec équerre de montage
14040100-E	MCO IP69k boîtier de protection pour une utilisation en extérieur, kit de traversée de mur/boîtier



Fiche de spécifications
OpDAT Industry LC-D MM adapter insert

Illustrations

Schéma dimensionnel

