

Fiche de spécifications

Page 2/7

Câble Ethernet industriel M12, codage X, 1,0 m, M12 connecteur femelle droit - RJ45 connecteur droit, PUR

Référence
142M2X25010

EAN 4251122182952

03.09.2024

Version: AJ

Caractéristiques

Données générales	
Domaines d'application	Ethernet Industriel environnement dur
Format	Ethernet-Câble de liaison
Blindage	blindé
Technique de transmission	Cuivre
Type de câble	S/FTP
Nombre d'éléments de câblage	4
Élément de câblage	Paire
Raccordements	T568B
Codage couleur des fibre(s)/ des brin(s)	blanc/orange, orange, blanc/vert, vert, blanc/brun, brun, blanc/bleu, bleu
Couleur	verte
Dimensions	
Dimension - Interface 1 (L x L x H)	48,5 mm x 21,5 mm x 21,5 mm
Dimension - Interface 1 (L x L x H)	1,909 in. x 0,846 in. x 0,846 in.
Dimension - Interface 2 (L x l x H)	45,5 mm x 13,3 mm x 13,6 mm
Dimension - Interface 2 (L x l x H)	1,791 in. x 0,524 in. x 0,535 in.
Longueur de câble (m)	1 m
Longueur de câble (ft)	3,28 ft
Possibilité d'étiquetage	étiquettes d'identification de support

Propriétés de la technique de transmission

Catégorie (ISO)	6 _A
-----------------	----------------

Raccordements/interfaces

Connectique interface 1	M12-connecteur femelle
Connectique interface 2	Connecteur RJ45
Codage interface 1	codage X
Codage interface 2	codage X
Nombre de positions/contacts interface 1	8
Nombre de positions/contacts interface 2	8P/8C

Fiche de spécifications

Page 3/7

Câble Ethernet industriel M12, codage X, 1,0 m, M12 connecteur femelle droit - RJ45 connecteur droit, PUR

Référence
142M2X25010

EAN 4251122182952

03.09.2024

Version: AJ

Caractéristiques

Raccordements/interfaces

Valeurs de raccordement, multibrins (min. - max.)

Section du conducteur, multibrins (cuivre nu)	AWG 26/7
Diamètre du conducteur, multibrins (cuivre nu)	0,48 mm
Diamètre du conducteur, multibrins (cuivre nu)	0,019 in.
Diamètre de la gaine de câble (min. - max.)	
Diamètre de la gaine de câble	6,4 mm
Diamètre de la gaine de câble	0,236 in.

Propriétés électriques

Capacité de courant	0,5 A à 40 °C
Tension assignée	60 V CC
Résistance d'isolation	min. 100 MOhm

Informations mécaniques

Rayon de courbure sans charge de traction	min. 64 mm
Rayon de courbure en service	64 mm
Rayon de courbure en service	2,52 in.
Rayon de courbure à l'installation	32 mm
Rayon de courbure à l'installation	1,26 in.
Recouvrement du treillis de blindage	70 %

Matériaux et propriétés des matériaux

Matériau - Conducteur	Cu (cuivre)
Matériau - Isolation du conducteur	Polyéthylène
Matériau - Gaine du câble	PUR
Matériau - Corps de manchon interface 1	Matière plastique
Matériau - Corps de manchon interface 2	Matière plastique
Matériau - Contact interface 1	CuZnPb (laiton)
Matériau - Contact interface 2	CuZnPb (laiton)
Matériau - Contact, surface, interface 1	Au (or)
Matériau - Contact, surface, interface 2	Au (or)
Matériau - Porte-contacts interface 1	Matière plastique
Matériau - Porte-contacts interface 2	Matière plastique
Matériau - Ecrou-raccord interface 1	CuZnPb (laiton)

Fiche de spécifications

Page 4/7

Câble Ethernet industriel M12, codage X, 1,0 m, M12 connecteur femelle droit - RJ45 connecteur droit, PUR

Référence
142M2X25010

EAN 4251122182952

03.09.2024

Version: AJ

Caractéristiques

Matériaux et propriétés des matériaux

Matériau - Surface de l'écrou-raccord, interface 1	Ni (nickel)
Matériau - Blindage par paire	film composite plastique
Matériau - Blindage par paire, surface	Al (Aluminium)
Matériau - Blindage complet	Treillis en Cu (cuivre)
Matériau - Blindage complet, surface	Sn
Difficilement inflammable	oui
Sans halogène	oui
Résistance à l'huile	oui
Résistance aux UV	oui
RoHS	conforme

Conditions d'environnement

Température (min. - max.)	
Température - Service °C	-30 °C - 70 °C
Température - Service °F	-22 °F - 158 °F
Pénétration de particules interface 1	IP6X en état enfiché
Pénétration de liquide/immersion interface 1	IPX7 en état enfiché
Pénétration de particules interface 2	IP2X en état enfiché
Pénétration de liquide/immersion interface 2	IPX0 en état enfiché
Degré de pollution interface 1	3
Degré de pollution interface 2	1

Certifications

UL listed (file no.)



DUXR.E178484

Normes/Réglementations

Câblage universel du bâtiment	
Exigences générales	ISO/IEC 11801-1 DIN EN 50173-1
Profinet	oui

Fiche de spécifications

Page 5/7

**Câble Ethernet industriel M12, codage X, 1,0 m,
M12 connecteur femelle droit - RJ45 connecteur droit, PUR**Référence
142M2X25010

EAN 4251122182952

03.09.2024

Version: AJ

Caractéristiques**Normes/Réglementations**

Connecteurs pour équipement électronique

Fiches et embases blindées	IEC 60603-7-51
connecteur rond	DIN EN 61076-2-109
Câbles métalliques à éléments multiples utilisés pour les transmissions et les commandes analogique	DIN EN 50288-4-2
Essai de propagation verticale de la flamme sur conducteur ou câble isolé	IEC 60332-1-2
Mesure de la densité de fumées dégagées par des câbles brûlant dans des conditions définies	IEC 61034
Détermination de la quantité de gaz acide halogéné	IEC 60754-1
Matériaux d'isolation et de gainage des câbles et fils isolés - Méthodes d'essai générales	DIN EN 60811-2-1
Cuivre et alliages de cuivre - Fils ronds tréfilés en cuivre pour la production de conducteurs élect	DIN EN 13602 Cu-ETP-A... DIN EN 13602 Cu-ETP-A...-B

Classifications

ETIM 7.0	EC002599
ETIM 8.0	EC002599
ETIM 9.0	EC002599

Spécifications d'emballage

Type d'emballage 1 pc(s) / sachet plastique

Note d'utilisation

Ce produit est un produit standard de METZ CONNECT. METZ CONNECT n'a pas connaissance de l'utilisation spécifique prévue des marchandises par le client ou tout autre client du client. Le client garantit qu'il a entièrement et suffisamment testé l'utilisation des biens et toutes les modifications du produit, les changements du produit ou les améliorations du produit en ce qui concerne l'utilisation spécifique prévue conformément à l'état de l'art ou de toute autre manière. À la demande de METZ CONNECT, le client soumettra et mettra à disposition des preuves significatives (par exemple, des protocoles d'essai et de laboratoire, des certifications, etc.)



P | Cabling

Fiche de spécifications

**Câble Ethernet industriel M12, codage X, 1,0 m,
M12 connecteur femelle droit - RJ45 connecteur droit, PUR**

Page 6/7

Référence
142M2X25010

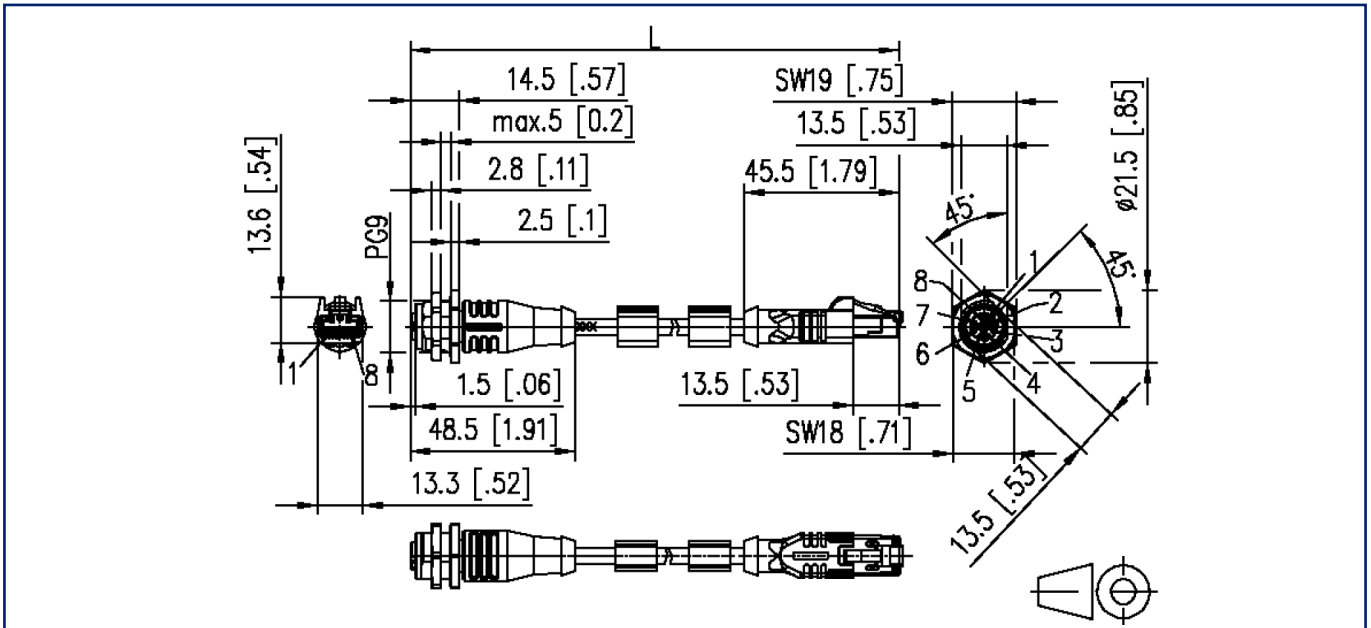
EAN 4251122182952

03.09.2024

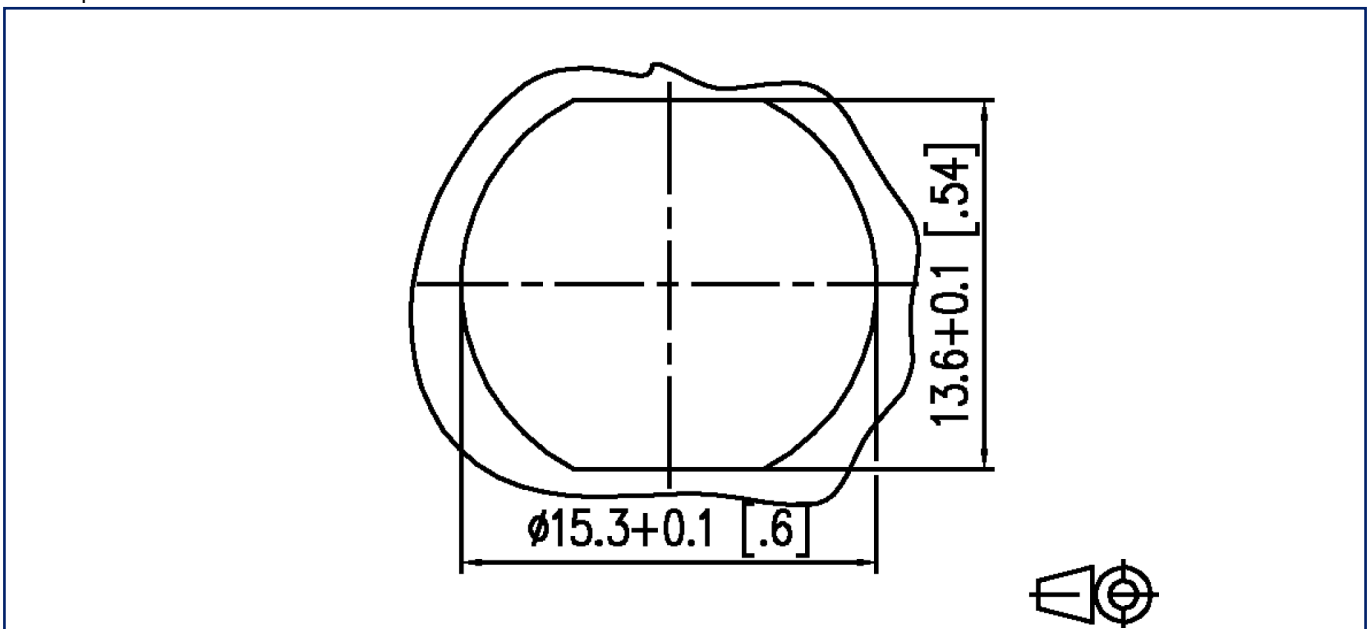
Version: AJ

Illustrations

Schéma dimensionnel



Découpe



P | Cabling

Fiche de spécifications

**Câble Ethernet industriel M12, codage X, 1,0 m,
M12 connecteur femelle droit - RJ45 connecteur droit, PUR**

Page 7/7

Référence
142M2X25010

EAN 4251122182952

03.09.2024

Version: AJ

Illustrations

Raccordements

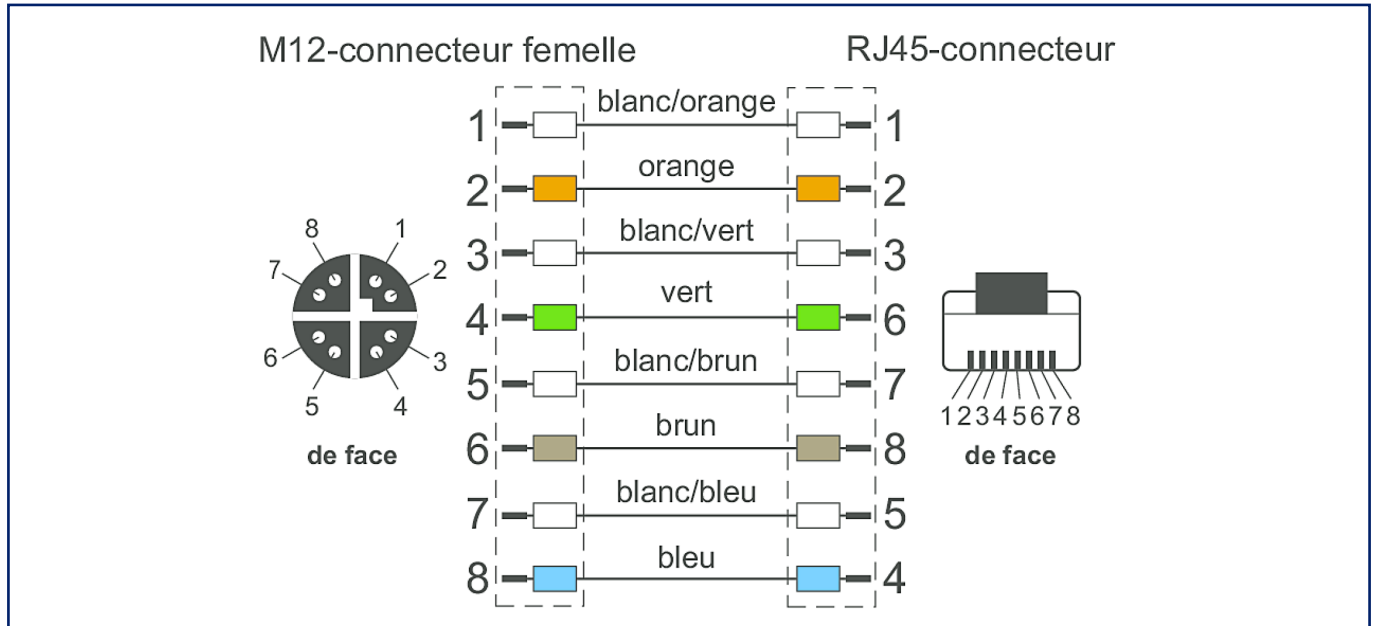


Schéma de principe

