

Fiche de spécifications

OpDAT REGpro plaque frontale pour 12xE2000/12xSC-S

Page 1/6

Référence
15024A0200-E

EAN 4250184130338

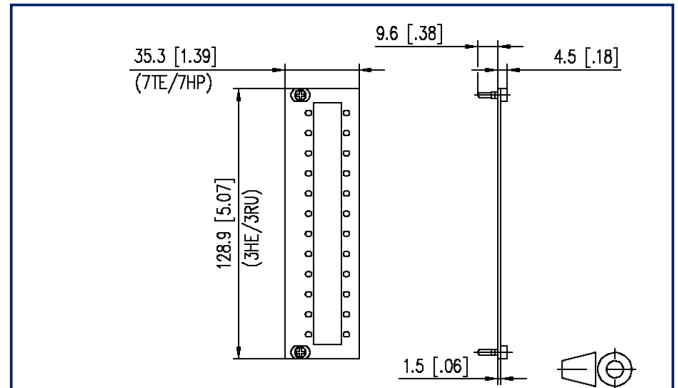
19.08.2024

Version: U

Illustrations



Schéma dimensionnel



Voir schéma agrandi en fin du document

Description du produit

- Plaque frontale 3UH/7UL (unités de division)
- Non équipée pour 12xE2000 simplex ou 12xSC simplex
- Convient pour le montage sur OpDAT REGpro
- Tôle d'acier peinte par poudrage, grise



Caractéristiques

Données générales	
Domaines d'application	câblage structuré des bâtiments zones de bureaux centre de données
Mesure mécanique selon MICE	M1
Mesure ingress selon MICE	I1
Mesure climatique selon MICE	C1
Mesure électromagnétique selon MICE	E3
Format	plaque frontale
Type de montage	3UH/7UL
Couleur	gris
Dimensions	
Dimension (L x L x H)	128,9 mm x 9,6 mm x 35,3 mm
Dimension (L x L x H)	5,075 in. x 0,378 in. x 1,39 in.
Unité de hauteur	3UH
Possibilité d'étiquetage	oui
Raccordements/interfaces	
Nombre de ports interface 1	6
Nombre de ports interface 2	6
Nombre de ports équipés interface 1	0
Nombre de ports équipés interface 2	0
Informations mécaniques	
Découpe	SC, LC-D, E2000
Type de fixation	vissable
Matériaux et propriétés des matériaux	
Matériau - Plaque frontale	tôle d'acier
Matériau - Plaque frontale, surface	peinte par poudrage
Sans halogène	oui
RoHS	conforme

Caractéristiques

Classifications

ETIM 7.0	EC002006
ETIM 8.0	EC002006
ETIM 9.0	EC002006

Spécifications d'emballage

Type d'emballage	1 pc(s) / sachet plastique
Unité d'emballage - poids (gramme)	44 g
Unité d'emballage - poids (livre)	0,1 lb
Dimension - Emballage (l x H x P)	160 mm x 100 mm x 380 mm
Dimension - Emballage (l x H x P)	6,299 in. x 3,937 in. x 14,961 in.

Note d'utilisation

Ce produit est un produit standard de METZ CONNECT. METZ CONNECT n'a pas connaissance de l'utilisation spécifique prévue des marchandises par le client ou tout autre client du client. Le client garantit qu'il a entièrement et suffisamment testé l'utilisation des biens et toutes les modifications du produit, les changements du produit ou les améliorations du produit en ce qui concerne l'utilisation spécifique prévue conformément à l'état de l'art ou de toute autre manière. À la demande de METZ CONNECT, le client soumettra et mettra à disposition des preuves significatives (par exemple, des protocoles d'essai et de laboratoire, des certifications, etc.)



Accessoires

Référence	Désignation
15090057-I	OpDAT E2000 coupleur OM2 (beige)
15090058-I	OpDAT coupleur E2000-Simplex OS2
15090059-I	OpDAT coupleur E2000-Simplex APC OS2
15090073-I	OpDAT LC-D Kupplung MM (Ph-Br, beige)
15090074-50	OpDAT coupleur LC-Duplex OS2 - 50 pièces
15090074-I	OpDAT coupleur LC-Duplex OS2
15090075-50	OpDAT coupleur LC-Duplex OM4 - 50 pièces
15090075-I	OpDAT coupleur LC-Duplex OM4
15090076-I	OpDAT coupleur LC-Duplex APC OS2
15090077-I	OpDAT coupleur LC-Duplex OM3

Fiche de spécifications

OpDAT REGpro plaque frontale pour 12xE2000/12xSC-S

Page 5/6

Référence
15024A0200-E

EAN 4250184130338

19.08.2024

Version: U

Accessoires de

Référence	Désignation
15024A10-24-E	OpDAT REGpro24 boîtier sans cassette d'épissures
15024A10-E	OpDAT REGpro boîtier sans cassette d'épissures
15024A10S-E	OpDAT REGpro boîtier avec cassette d'épissures et support d'épissures crimp
15090076-50	OpDAT coupleur LC-Duplex APC OS2 - 50 pièces
15090077-50	OpDAT coupleur LC-Duplex OM3 - 50 pièces



P | Cabling

Fiche de spécifications

OpDAT REGpro plaque frontale pour 12xE2000/12xSC-S

Page 6/6

Référence
15024A0200-E

EAN 4250184130338

19.08.2024

Version: U

Illustrations

Schéma dimensionnel

