

## Fiche de spécifications

### OpDAT REGpro boîtier avec cassette d'épissures et support d'épissures crimp

Page 1/5

Référence  
15024A10S-E

EAN 4250184130383

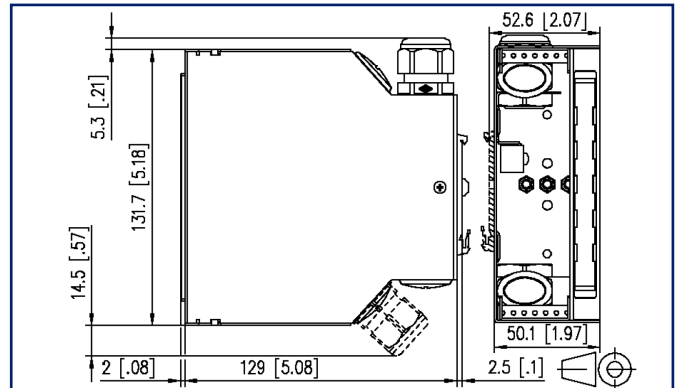
19.09.2024

Version: O

## Illustrations



Schéma dimensionnel



Voir schéma agrandi en fin du document

## Description du produit

- Répartiteur d'épissures pour rail DIN TH35 sans plaque frontale
- Boîtier gris
- Avec ou sans plateau d'épissures, avec support d'épissures à sertir (CSH), pour 12 épissures au maximum
- Sur le plateau d'épissures, il est possible de monter deux supports pour épissures thermo-rétractables (SSH)
- Avec réservoir pour fibres
- Avec étiquette d'identification
- Fixation sur le rail DIN via support pour rail profilé très solide
- Différentes variantes de montage possibles sur le rail DIN
- Pour différentes plaques frontales 3UH/7UL (unités de division)
- Arrivée de câble par le haut ou par le bas, horizontale ou en diagonale, avec presse-étoupe M20 (2 au maximum)
- 50 mm de largeur, 128 mm de hauteur, 132,5 mm de profondeur (à partir du rail DIN, hors coupleurs)
- Passage de câbles préconfectionnés possible
- Un presse-étoupe M20 avec décharge de traction est compris dans l'équipement fourni
- Fixation du couvercle du boîtier avec une seule vis
- Versions : avec cassette d'épissures, sans cassette d'épissures
- Attention : toutes les plaques frontales existant sur le marché 3UH/7UL (unités de division) ne conviennent pas pour OpDAT REGpro. En cas d'utilisation de câbles préconfectionnés, nous recommandons la version sans plateau d'épissures.



# P | Cabling

## Fiche de spécifications OpDAT REGpro boîtier avec cassette d'épissures et support d'épissures crimp

Page 2/5

Référence  
15024A10S-E

EAN 4250184130383

19.09.2024

Version: O

### Caractéristiques

#### Données générales

Domaines d'application	environnement dur
Mesure mécanique selon MICE	M1
Mesure ingress selon MICE	I1
Mesure climatique selon MICE	C1
Mesure électromagnétique selon MICE	E3
Format	Répartiteur d'épissures
Couleur	gris
Dimensions	
Dimension (L x L x H)	131,5 mm x 131,7 mm x 52,6 mm
Dimension (L x L x H)	5,177 in. x 5,185 in. x 2,071 in.
Possibilité d'étiquetage	étiquette d'inscription

#### Raccordements/interfaces

Accès ou départ de câble	par le haut ou le bas, droit ou en diagonal
Mise à la terre	goujon de masse avec écrou et rondelle crantée

#### Informations mécaniques

décharge de traction	Presse-étoupe PG
----------------------	------------------

#### Matériaux et propriétés des matériaux

Matériau - Boîtier	acier
Matériau - Décharge de traction	PA 6.6 UL94 V0
Matériau - Fixation pour rail standard	Al (Aluminium)
RoHS	conforme

#### Classifications

ETIM 7.0	EC001130
ETIM 8.0	EC001130
ETIM 9.0	EC001130

#### Spécifications d'emballage

Type d'emballage	1 pc(s) / carton
------------------	------------------

# P | Cabling

## Fiche de spécifications

### OpDAT REGpro boîtier avec cassette d'épissures et support d'épissures crimp

Page 3/5

Référence  
15024A10S-E

EAN 4250184130383

19.09.2024

Version: O

## Caractéristiques

### Note d'utilisation

Ce produit est un produit standard de METZ CONNECT. METZ CONNECT n'a pas connaissance de l'utilisation spécifique prévue des marchandises par le client ou tout autre client du client. Le client garantit qu'il a entièrement et suffisamment testé l'utilisation des biens et toutes les modifications du produit, les changements du produit ou les améliorations du produit en ce qui concerne l'utilisation spécifique prévue conformément à l'état de l'art ou de toute autre manière. À la demande de METZ CONNECT, le client soumettra et mettra à disposition des preuves significatives (par exemple, des protocoles d'essai et de laboratoire, des certifications, etc.)

## Fiche de spécifications OpDAT REGpro boîtier avec cassette d'épissures et support d'épissures crimp

Page 4/5

Référence  
15024A10S-E

EAN 4250184130383

19.09.2024

Version: O

### Accessoires

Référence	Désignation
130B10E2E-E	Modul support de module 3UH, 7 UL 6 ports acier inox non équipé
130B20E2E-E	Keystone support pour module 3UH, 7UL 6 ports acier inox non équipé
150240M20Z-E	OpDAT décharge de traction M20
15024A0100-E	OpDAT REGpro plaque frontale pour 12xST
15024A0112-E	OpDAT REGpro plaque frontale 12xST SM+MM
15024A0200-E	OpDAT REGpro plaque frontale pour 12xE2000/12xSC-S
15024A3112-E	OpDAT REGpro plaque frontale 12xST MM
15024A5200-E	OpDAT REGpro plaque frontale pour 6xSC-D/6xLC-Q
15024A5812-E	OpDAT REGpro plaque frontale 12xE2000-S SM
15024A5912-E	OpDAT REGpro plaque frontale 12xE2000-S APC OS2
15024A5A00-E	OpDAT REGpro plaque frontale pour 6xE2000-D Snap-In
15024A5A06-E	OpDAT REGpro plaque frontale 6xE2000-D MM
15024A5B06-E	OpDAT REGpro plaque frontale 3UH, 7UL 6xE2000-D SM (céramique)
15024A5C06-E	OpDAT REGpro plaque frontale 6xE2000-Duplex APC OS2
15024A7203-E	OpDAT REGpro plaque frontale 3UH, 7UL 3xLC-Q OM2 (céramique, beige)
15024A7700-E	OpDAT REGpro plaque frontale pour 6xLC-D/SC-S/E2000
15024A7903-E	OpDAT REGpro plaque frontale 3xLC-Q OM4
15024AC206-E	OpDAT REGpro plaque frontale 6xSC-Duplex MM
15024AD204-E	OpDAT REGpro plaque frontale 3UH, 7UL 6xSC-D OS2 (céramique, métal)
15024AD206-E	OpDAT REGpro plaque frontale 6xSC-Duplex OS2
15090301-I	OpDAT amenée de câble pour 12 épissures Crimp
15090302-I	OpDAT amenée de câble pour 6 épissures thermo-rétractables
899789-01	Feuille d'étiquettes pour E-DAT C6 et E-DAT design panneaux de brassage

# P | Cabling

## Fiche de spécifications OpDAT REGpro boîtier avec cassette d'épissures et support d'épissures crimp

Page 5/5

Référence  
15024A10S-E

EAN 4250184130383

19.09.2024

Version: O

### Illustrations

Schéma dimensionnel

