

Fiche de spécifications

OpDAT REGpro plaque frontale pour 6xSC-D/6xLC-Q

Page 1/6

Référence
15024A5200-E

EAN 4250184130345

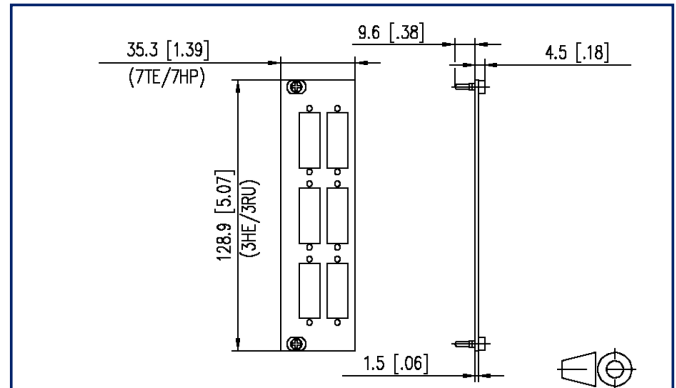
19.08.2024

Version: V

Illustrations



Schéma dimensionnel



Voir schéma agrandi en fin du document

Description du produit

- Plaque frontale 3UH/7UL (unités de division)
- Non équipée pour 6xSC-D / 6xQ-LC
- Convient pour le montage sur OpDAT REGpro
- Tôle d'acier peinte par poudrage, grise
- Les découpes non utilisées peuvent être fermées avec des bouchons borgnes SC-D normaux

Caractéristiques

Données générales

Domaines d'application	câblage structuré des bâtiments zones de bureaux centre de données
Mesure mécanique selon MICE	M1
Mesure ingress selon MICE	I1
Mesure climatique selon MICE	C1
Mesure électromagnétique selon MICE	E3
Format	plaque frontale
Type de montage	3UH/7UL
Couleur	gris
Dimensions	
Dimension (L x L x H)	128,9 mm x 9,6 mm x 35,3 mm
Dimension (L x L x H)	5,075 in. x 0,378 in. x 1,39 in.
Unité de hauteur	3UH
Possibilité d'étiquetage	oui

Raccordements/interfaces

Nombre de ports interface 1	6
Nombre de ports interface 2	6
Nombre de ports équipés interface 1	0
Nombre de ports équipés interface 2	0

Informations mécaniques

Découpe	SC-D, LC-Q, ST-D
Type de fixation	vissable

Matériaux et propriétés des matériaux

Matériau - Plaque frontale	tôle d'acier
Matériau - Plaque frontale, surface	peinte par poudrage
Sans halogène	oui
RoHS	conforme

Caractéristiques

Classifications

ETIM 7.0	EC002006
ETIM 8.0	EC002006
ETIM 9.0	EC002006

Spécifications d'emballage

Type d'emballage	1 pc(s) / sachet plastique
Unité d'emballage - poids (gramme)	45 g
Unité d'emballage - poids (livre)	0,1 lb
Dimension - Emballage (l x H x P)	160 mm x 100 mm x 380 mm
Dimension - Emballage (l x H x P)	6,299 in. x 3,937 in. x 14,961 in.

Note d'utilisation

Ce produit est un produit standard de METZ CONNECT. METZ CONNECT n'a pas connaissance de l'utilisation spécifique prévue des marchandises par le client ou tout autre client du client. Le client garantit qu'il a entièrement et suffisamment testé l'utilisation des biens et toutes les modifications du produit, les changements du produit ou les améliorations du produit en ce qui concerne l'utilisation spécifique prévue conformément à l'état de l'art ou de toute autre manière. À la demande de METZ CONNECT, le client soumettra et mettra à disposition des preuves significatives (par exemple, des protocoles d'essai et de laboratoire, des certifications, etc.)



Accessoires

Référence	Désignation
15090041-I	OpDAT ST-D Kupplung MM (Ph-Br, metallisch)
15090051-I	OpDAT ST-D coupleur MM (céramique, métallique)
15090052-30	OpDAT coupleur SC-Duplex OM2 (métallique) - 30 pièces
15090052-I	OpDAT coupleur SC-Duplex MM (métallique)
15090053-I	OpDAT ST-D/SC-D coupleur MM (céramique, métallique)
15090071-30	OpDAT coupleur LC-Quad OS2 - 30 pièces
15090071-I	OpDAT coupleur LC-Quad OS2
15090072-I	OpDAT LC-Q Kupplung MM (Ph-Br, beige)
15090078-30	OpDAT coupleur LC-Quad OM3 - 30 pièces
15090078-I	OpDAT coupleur LC-Quad OM3
15090079-30	OpDAT coupleur LC-Quad OM4 - 30 pièces
15090079-I	OpDAT coupleur LC-Quad OM4
1509007A-30	OpDAT coupleur LC-Quad APC OS2 - 30 pièces
1509007A-I	OpDAT coupleur LC-Quad APC OS2
150900B2-30	OpDAT coupleur SC-Duplex MM - 30 pièces
150900B2-I	OpDAT coupleur SC-Duplex MM
150900BA-30	OpDAT coupleur SC-Duplex OM3 - 30 pièces
150900BA-I	OpDAT coupleur SC-Duplex OM3
150900BB-30	OpDAT coupleur SC-Duplex OM4 - 30 pièces
150900BB-I	OpDAT coupleur SC-Duplex OM4
150900C2-I	OpDAT SC-D Kupplung MM (Ph-Br, metallisch)
150900C3-I	OpDAT SC-D/ST-D Kupplung MM (Ph-Br, metallisch)
150900D2-30	OpDAT SC-D coupleur OS2 (métallique+bleu) - 30 pièces
150900D2-I	OpDAT coupleur SC-Duplex OS2 (métallique)
150900D3-30	OpDAT coupleur ST/SC-Duplex OS2 - 30 pièces
150900D3-I	OpDAT coupleur ST/SC-Duplex OS2
150900D4-30	OpDAT SC-D APC coupleur OS2 (métallique+vert) - 30 pièces
150900D4-I	OpDAT SC-D APC coupleur OS2 (métallique+vert)
150900E2-30	OpDAT coupleur SC-Duplex OS2 - 30 pièces
150900E2-I	OpDAT coupleur SC-Duplex OS2
150900F2-30	OpDAT coupleur SC-Duplex APC OS2 - 30 pièces
150900F2-I	OpDAT coupleur SC-Duplex APC OS2

Accessoires de

Référence	Désignation
15024A10-24-E	OpDAT REGpro24 boîtier sans cassette d'épissures
15024A10-E	OpDAT REGpro boîtier sans cassette d'épissures
15024A10S-E	OpDAT REGpro boîtier avec cassette d'épissures et support d'épissures crimp



P | Cabling

Fiche de spécifications

OpDAT REGpro plaque frontale pour 6xSC-D/6xLC-Q

Page 6/6

Référence
15024A5200-E

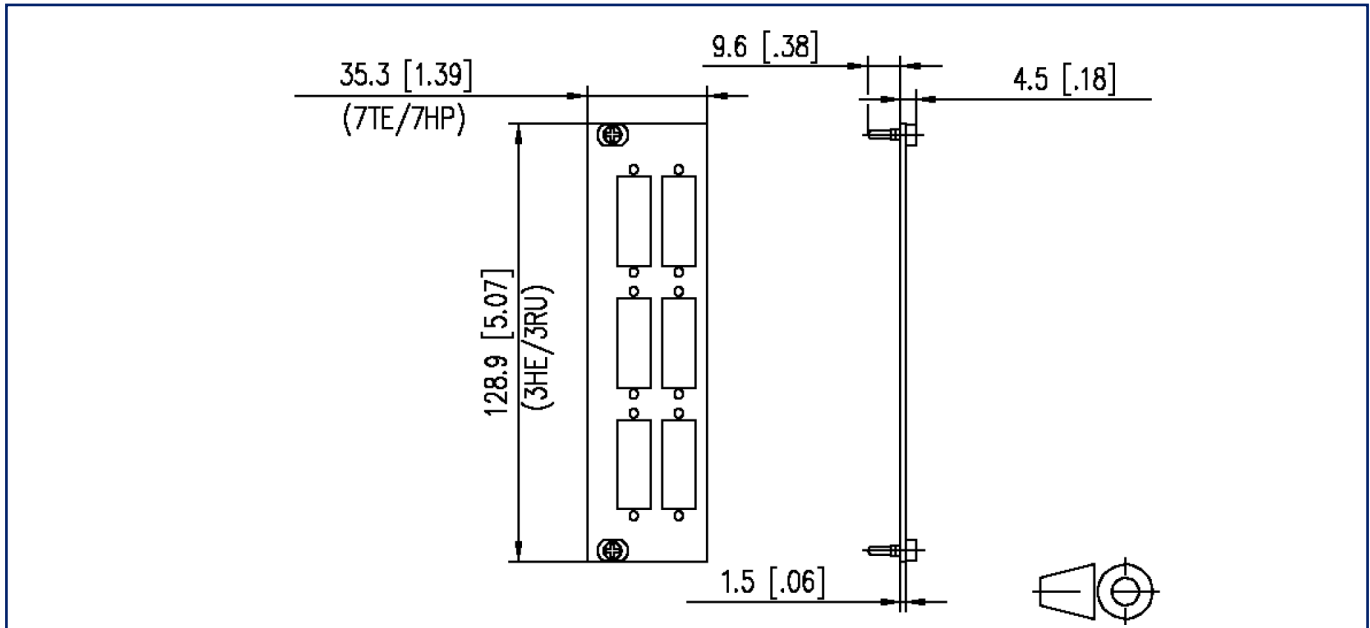
EAN 4250184130345

19.08.2024

Version: V

Illustrations

Schéma dimensionnel



© 2024 METZ CONNECT - Technische Änderungen vorbehalten! Subject to modifications! Sous réserve de modifications techniques!

