

Datenblatt

RT019xxHDWC Typ 001

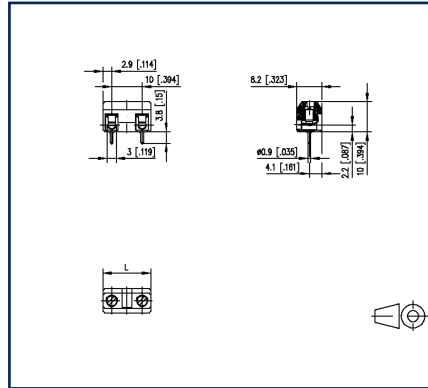
Seite 1/5

Art.-Nr.
310012xx
xx=Polzahl
04.12.2024
Version: Y

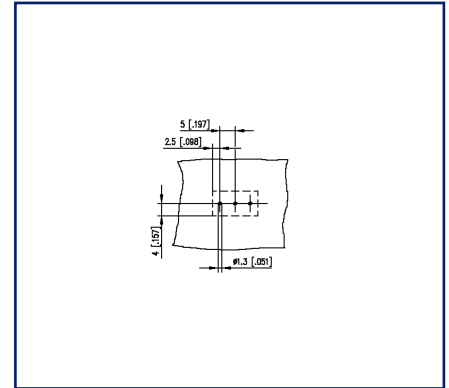
Abbildungen



Maßzeichnung exemplarisch



Lochbild exemplarisch



Vergrößerte Zeichnungen am Dokumentende

Produktbeschreibung

- Schraubklemme, lötbar
- Rastermaß 10,00 mm, Anschlussrichtung 90°
- Drahtschutz, aneinanderreihbar ohne Polverlust
- Farbe grau



Datenblatt RT019xxHDWC Typ 001

Seite 2/5

Art.-Nr.
310012xx
xx=Polzahl
04.12.2024
Version: Y

Technische Daten

Allgemeine Daten

Anzugsdrehmoment SEV	0,4 Nm		
Anzugsdrehmoment UL	3,5 lb-in		
Lötstiftlänge	3,8 mm		
Polzahl min.	2		
Polzahl max.	11		
Isolierstoffgruppe	CTI 600		
Kleinste Luft-/Kriechstr.	7,6 mm		
IP Schutzart	IP10		
Abisolierlänge	6 mm		
Bemessungsstrom	13 A		
Überspannungskategorie	III	III	II
Verschmutzungsgrad	3	2	2
Bemessungsspannung	63 V	320 V	320 V
Bemessungsstoßspannung	2,5 kV	2,5 kV	2,5 kV

Anschlussdaten

Anschlussvermögen (eindrätig)	0,34 mm ² - 2 mm ² / AWG 22 - AWG 14		
Anschlussvermögen (mehrdrätig)	0,34 mm ² - 2 mm ² / AWG 22 - AWG 14		

Zulassungen

Erw. Leiteranschlüsse UL	Erweiterter Leiteranschluss bis AWG 30 für Fabrikverdrahtung. 2 gleiche Leiter AWG 22-18 Cu Volldraht/Litze für Feldverdrahtung; AWG 30-18 Cu Volldraht/Litze für Fabrikverdrahtung.
--------------------------	--



V / A / AWG

600 / 15 / 22 - 14

Apr. UL - File-No.

E121004

1.5 mm²

Material

Isolierstoff	PA66
Brennbarkeit	V0
Klemmkörpergewinde	M3
Klemmkörperwerkstoff	CuZnPb
Klemmkörperoberfläche	Ni + Sn
Schraubengewinde	M3



Datenblatt
RT019xxHDWC Typ 001

Seite 3/5

Art.-Nr.
310012xx
xx=Polzahl
04.12.2024
Version: Y**Technische Daten**

Schraubenwerkstoff	8,8
Schraubenoberfläche	Zn Cr(VI)-frei/free
Drahtschutzwerkstoff	CuSn
Drahtschuttoberfläche	Sn
Glühdrahtprüfung GWFI	960 °C nach IEC 60695-2-12
Glühdrahtprüfung GWIT	775 °C nach IEC 60695-2-13

Klimatische Daten

Obere Grenztemperatur	105 °C
Untere Grenztemperatur	-40 °C

Allgemein

Toleranz	ISO 2768 -mH
Lötbarkeit	Nach JEDEC JESD22-B102E 245°C/5s

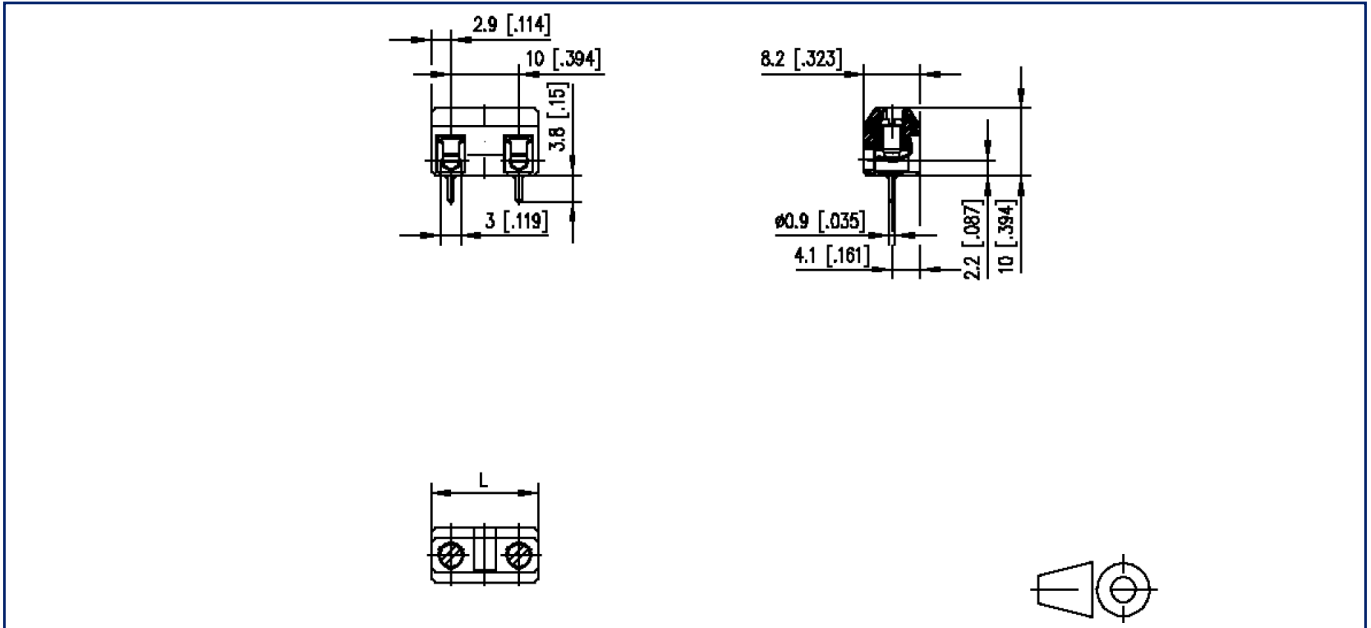
Verwendungshinweis

Bei diesem Produkt handelt es sich um ein Standardprodukt von METZ CONNECT. Der konkrete Einsatzzweck der Ware beim Kunden oder eventuellen Kunden des Kunden ist METZ CONNECT unbekannt. Der Kunde gewährleistet, dass er den Einsatz der Ware und eventueller Produktmodifizierungen, Produktänderungen oder Produktweiterentwicklungen im Hinblick auf den konkreten Verwendungszweck nach dem Stand der Technik oder in sonstiger Weise vollständig und ausreichend erprobt hat. Auf Nachfrage von METZ CONNECT wird der Kunde aussagekräftige Nachweise (beispielsweise Versuchs- und Laborprotokolle, Zertifizierungen etc.) vorlegen und zur Verfügung stellen.



Abbildungen

Maßzeichnung exemplarisch



$$L = (\text{Polzahl} - 1) \times \text{RM} + 5 \text{ mm} [0.197]$$

Abbildungen

Lochbild exemplarisch

