

# Datenblatt

## RT059xxHBLC Typ 011

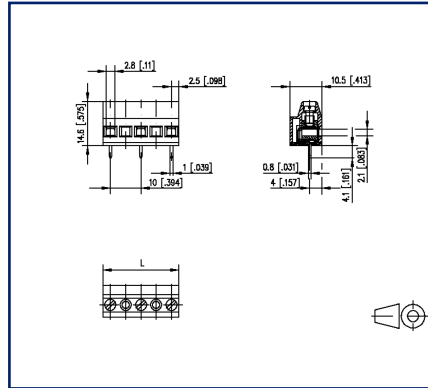
Seite 1/5

Art.-Nr.  
310112xx  
xx=Polzahl  
04.12.2024  
Version: Y

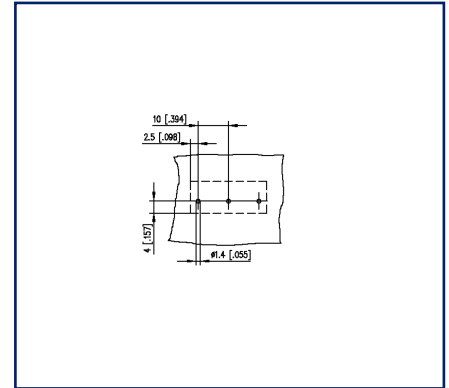
### Abbildungen



Maßzeichnung exemplarisch



Lochbild exemplarisch



Vergrößerte Zeichnungen am Dokumentende

### Produktbeschreibung

- Schraubklemme, lötlbar
- Rastermaß 10,00 mm, Anschlussrichtung 90°
- Liftsystem, aneinanderreihbar ohne Polverlust
- Farbe schwarz



## Datenblatt RT059xxHBLC Typ 011

Seite 2/5

Art.-Nr.  
310112xx  
xx=Polzahl  
04.12.2024  
Version: Y

### Technische Daten



#### Allgemeine Daten

Anzugsdrehmoment SEV	0,5 Nm		
Anzugsdrehmoment UL	4,4 lb-in		
Lötstiftlänge	4,1 mm		
Polzahl min.	2		
Polzahl max.	8		
Isolierstoffgruppe	CTI 600		
Kleinste Luft-/Kriechstr.	8,9 mm		
IP Schutzart	IP20		
Abisolierlänge	7 mm		
Bemessungsstrom	13 A		
Überspannungskategorie	III	III	II
Verschmutzungsgrad	3	2	2
Bemessungsspannung	500 V	1000 V	1000 V
Bemessungsstoßspannung	6 kV	6 kV	6 kV

#### Anschlussdaten

Anschlussvermögen (eindrätig)	0,34 mm <sup>2</sup> - 2,5 mm <sup>2</sup> / AWG 28 - AWG 12		
Anschlussvermögen (mehrdrätig)	0,34 mm <sup>2</sup> - 2,5 mm <sup>2</sup> / AWG 28 - AWG 12		

#### Zulassungen

 V / A / AWG	600 / 15 / 22 - 12		
Appr. UL - File-No.	E121004		
 1.5 mm <sup>2</sup>	500 V / 17.5 A / T60		

#### Material

Isolierstoff	PA66
Brennbarkeit	V0
Kontaktwerkstoff	CuZnPb
Kontaktoberfläche	Ni + Sn
Klemmkörpergewinde	M3
Klemmkörperwerkstoff	CuZnPb
Klemmkörperoberfläche	Ni

**Datenblatt**  
**RT059xxHBLC Typ 011**

Seite 3/5

Art.-Nr.  
**310112xx**  
xx=Polzahl  
04.12.2024  
Version: Y**Technische Daten**

Schraubengewinde	M3
Schraubenwerkstoff	10,9
Schraubenoberfläche	Zn Cr(VI)-frei/free
Glühdrahtprüfung GWFI	960 °C nach IEC 60695-2-12
Glühdrahtprüfung GWIT	775 °C nach IEC 60695-2-13

**Klimatische Daten**

Obere Grenztemperatur	105 °C
Untere Grenztemperatur	-40 °C

**Allgemein**

Toleranz	ISO 2768 -mH
Lötbarkeit	Nach JEDEC JESD22-B102E 245°C/5s

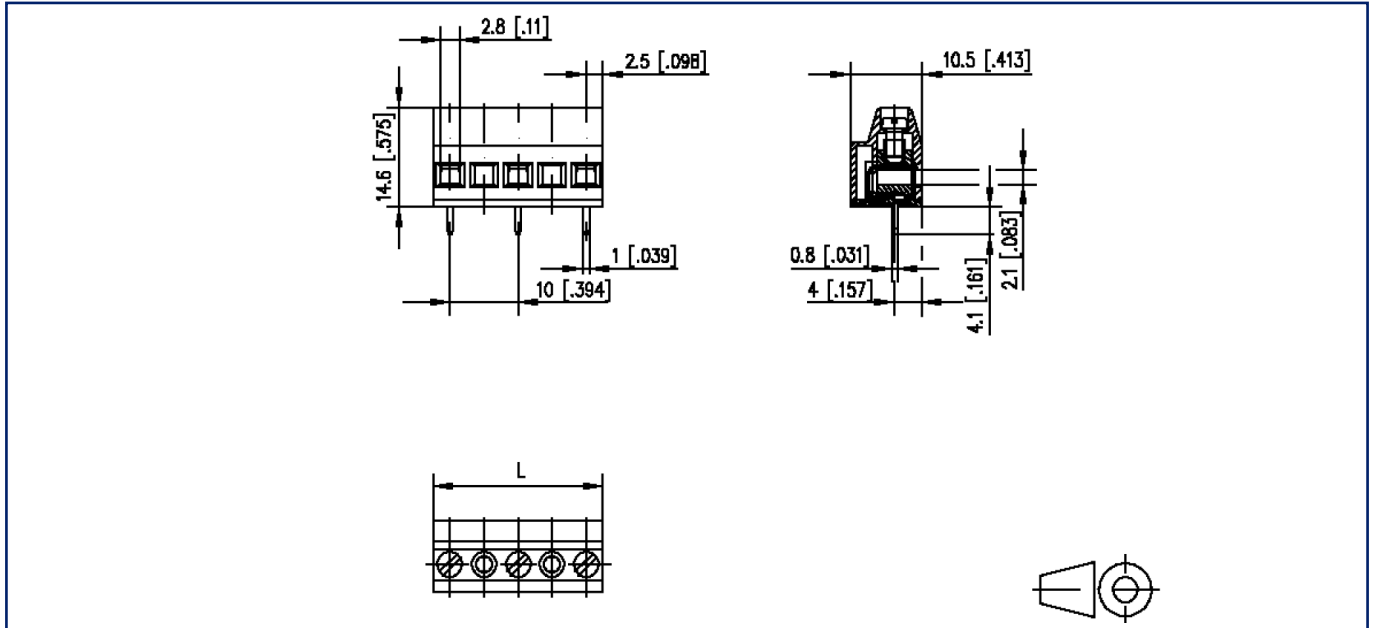
**Verwendungshinweis**

Bei diesem Produkt handelt es sich um ein Standardprodukt von METZ CONNECT. Der konkrete Einsatzzweck der Ware beim Kunden oder eventuellen Kunden des Kunden ist METZ CONNECT unbekannt. Der Kunde gewährleistet, dass er den Einsatz der Ware und eventueller Produktmodifizierungen, Produktänderungen oder Produktweiterentwicklungen im Hinblick auf den konkreten Verwendungszweck nach dem Stand der Technik oder in sonstiger Weise vollständig und ausreichend erprobt hat. Auf Nachfrage von METZ CONNECT wird der Kunde aussagekräftige Nachweise (beispielsweise Versuchs- und Laborprotokolle, Zertifizierungen etc.) vorlegen und zur Verfügung stellen.



## Abbildungen

Maßzeichnung exemplarisch



$$L = (\text{Polzahl} - 1) \times \text{RM} + 5 \text{ mm} [0.197]$$

**Abbildungen**

Lochbild exemplarisch

