

# Datenblatt

## PT045xxHBBN Typ 030

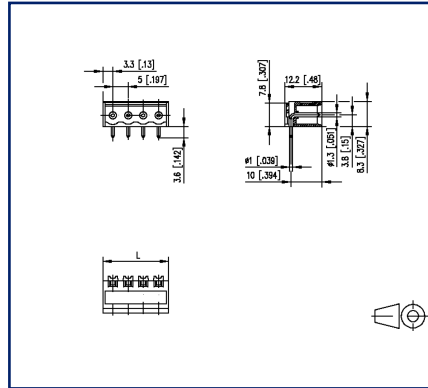
Seite 1/6

Art.-Nr.  
310301xx  
xx=Polzahl  
04.12.2024  
Version: AA

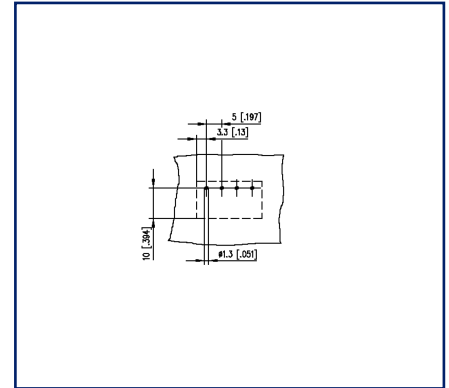
### Abbildungen



Maßzeichnung exemplarisch



Lochbild exemplarisch



Vergrößerte Zeichnungen am Dokumentende

### Produktbeschreibung



- Stiftleiste, lötbar
- Rastermaß 5,00 mm, Anschlussrichtung 90°
- geschlossene Wanne
- Farbe schwarz

## Technische Daten

### Allgemeine Daten

Lötstiftlänge	3,6 mm		
Polzahl min.	2		
Polzahl max.	22		
Isolierstoffgruppe	CTI 600		
Kleinste Luft-/Kriechstr.	3,7 mm		
IP Schutzart	IP00		
Bemessungsstrom	10 A		
Überspannungskategorie	III	III	II
Verschmutzungsgrad	3	2	2
Bemessungsspannung	250 V	630 V	630 V
Bemessungsstoßspannung	4 kV	4 kV	4 kV

### Zulassungen

 V / A	300 / 15
Appr. UL - File-No.	E121004
 1.5 mm <sup>2</sup>	250 V / 4 kV / 10 A / 1,0 mm

### Material

Isolierstoff	PA66
Brennbarkeit	V0
Kontaktstiftwerkstoff	CuZnPb
Kontaktstiftoberfläche	Ni + Ag
Glühdrahtprüfung GWFI	960 °C nach IEC 60695-2-12
Glühdrahtprüfung GWIT	775 °C nach IEC 60695-2-13

### Klimatische Daten

Obere Grenztemperatur	105 °C
Untere Grenztemperatur	-40 °C

### Allgemein

Toleranz	ISO 2768 -mH
Lötbarkeit	Nach JEDEC JESD22-B102E 245°C/5s

### Verwendungshinweis

Datenblatt  
PT045xxHBBN Typ 030

Seite 3/6

Art.-Nr.  
310301xx  
xx=Polzahl  
04.12.2024  
Version: AA

## Technische Daten

Bei diesem Produkt handelt es sich um ein Standardprodukt von METZ CONNECT. Der konkrete Einsatzzweck der Ware beim Kunden oder eventuellen Kunden des Kunden ist METZ CONNECT unbekannt. Der Kunde gewährleistet, dass er den Einsatz der Ware und eventueller Produktmodifizierungen, Produktänderungen oder Produktweiterentwicklungen im Hinblick auf den konkreten Verwendungszweck nach dem Stand der Technik oder in sonstiger Weise vollständig und ausreichend erprobt hat. Auf Nachfrage von METZ CONNECT wird der Kunde aussagekräftige Nachweise (beispielsweise Versuchs- und Laborprotokolle, Zertifizierungen etc.) vorlegen und zur Verfügung stellen.



**Datenblatt**  
**PT045xxHBBN Typ 030**

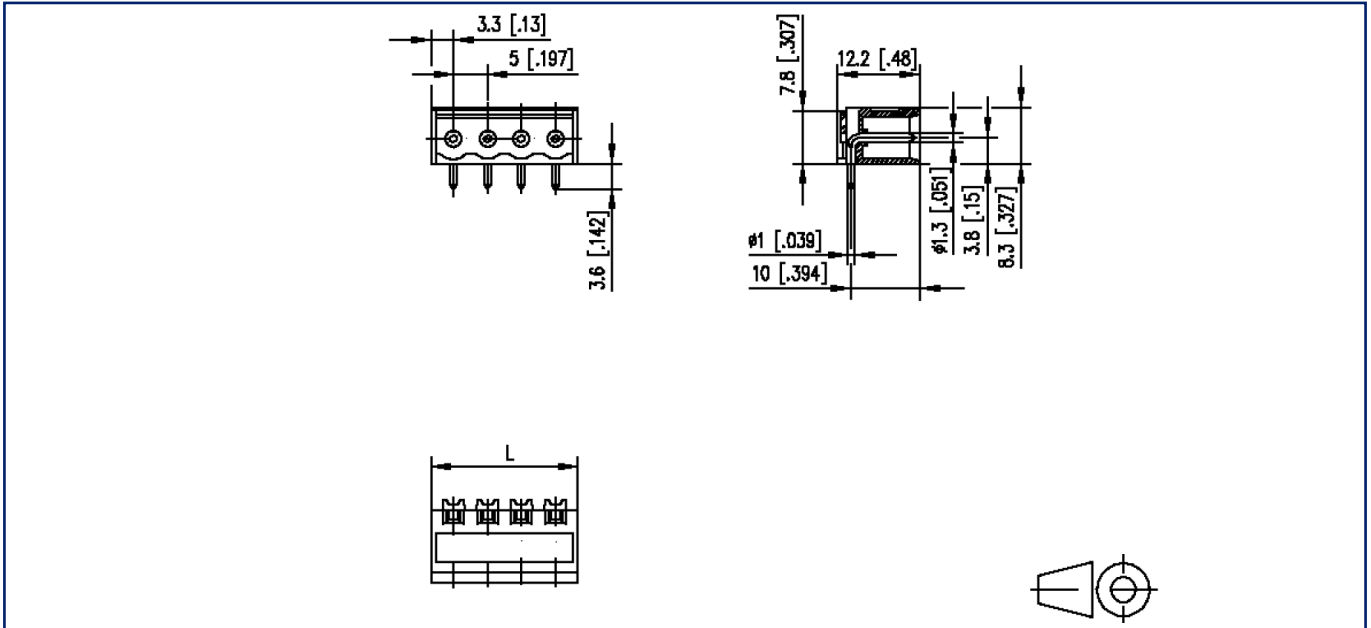
Seite 4/6

**Art.-Nr.**  
**310301xx**  
**xx=Polzahl**  
04.12.2024  
Version: AA**Gegenstück von**

<b>Art.-Nr.</b>	<b>Bezeichnung</b>
310091	RP015xxWBWC Typ 009
310101	RP015xxWBNC Typ 010
310131	RP035xxIBLN Typ 013
310261	FT085xxVBFC Typ 026
310491	RP015xxWBLC Typ 049
313481	RP085xxVBLC Typ 348
SP995XXVBNC	SP995xxVBNC

**Abbildungen**

Maßzeichnung exemplarisch



$L = (\text{Polzahl} - 1) \times \text{RM} + 6.6 \text{ mm [0.26]}$

**Abbildungen**

Lochbild exemplarisch

