

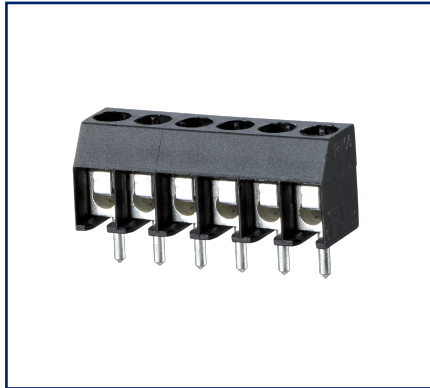
# Datenblatt

## RT063xxHBWC Typ 059

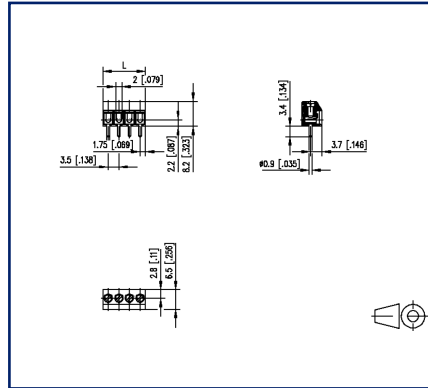
Seite 1/5

Art.-Nr.  
310591xx  
xx=Polzahl  
04.12.2024  
Version: D

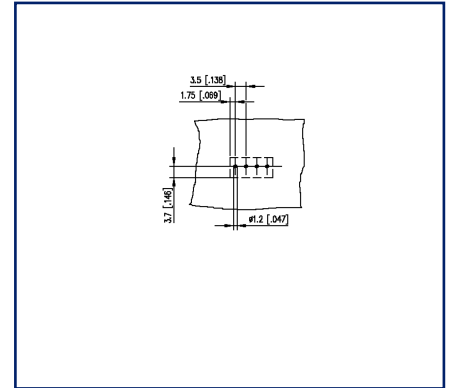
### Abbildungen



Maßzeichnung exemplarisch



Lochbild exemplarisch



Vergrößerte Zeichnungen am Dokumentende

### Produktbeschreibung

- Schraubklemme, lötbar
- Rastermaß 3,50 mm, Anschlussrichtung 90°
- Drahtschutz, aneinanderreihbar ohne Polverlust
- Farbe schwarz



## Technische Daten



### Allgemeine Daten

Anzugsdrehmoment SEV	0,15 Nm		
Anzugsdrehmoment UL	1,3 lb-in		
Lötstiftlänge	3,4 mm		
Polzahl min.	2		
Polzahl max.	16		
Isolierstoffgruppe	CTI 600		
Kleinste Luft-/Kriechstr.	2,1 mm		
IP Schutzart	IP20		
Abisolierlänge	5 mm		
Bemessungsstrom	6 A		
Überspannungskategorie	III	III	II
Verschmutzungsgrad	3	2	2
Bemessungsspannung	40 V	250 V	250 V
Bemessungsstoßspannung	2,5 kV	2,5 kV	2,5 kV

### Anschlussdaten

Anschlussvermögen (eindrätig)	0,33 mm <sup>2</sup> - 1,5 mm <sup>2</sup> / AWG 28 - AWG 16		
Anschlussvermögen (mehrdrätig)	0,33 mm <sup>2</sup> - 1 mm <sup>2</sup> / AWG 28 - AWG 18		

### Zulassungen

 V / A / AWG	150 / 10 / 28 - 16		
Appr. UL - File-No.	E121004		
 1 mm <sup>2</sup>	125 V / 13.5 A / T60		

### Material

Isolierstoff	PA66
Brennbarkeit	V0
Klemmkörpergewinde	M2
Klemmkörperwerkstoff	CuZnPb
Klemmkörperoberfläche	Cu + Ni + Sn
Schraubengewinde	M2
Schraubenwerkstoff	8,8

**Datenblatt**  
**RT063xxHBWC Typ 059**

Seite 3/5

Art.-Nr.  
**310591xx**  
xx=Polzahl  
04.12.2024  
Version: D**Technische Daten**

Schraubenoberfläche	Zn Cr(VI)-frei/free
Drahtschutzwerkstoff	CuSn
Drahtschuttoberfläche	Sn
Glühdrahtprüfung GWFI	960 °C nach IEC 60695-2-12
Glühdrahtprüfung GWIT	775 °C nach IEC 60695-2-13

**Klimatische Daten**

Obere Grenztemperatur	105 °C
Untere Grenztemperatur	-40 °C

**Allgemein**

Toleranz	ISO 2768 -mH
Lötbarkeit	Nach JEDEC JESD22-B102E 245°C/5s

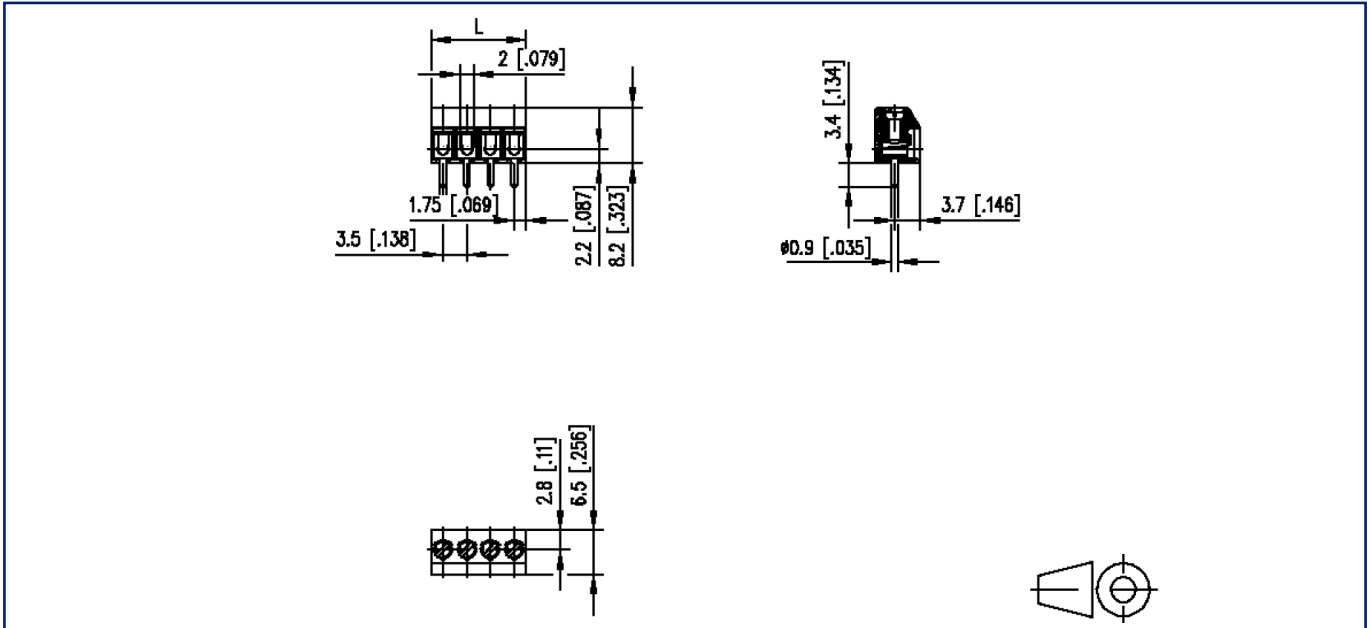
**Verwendungshinweis**

Bei diesem Produkt handelt es sich um ein Standardprodukt von METZ CONNECT. Der konkrete Einsatzzweck der Ware beim Kunden oder eventuellen Kunden des Kunden ist METZ CONNECT unbekannt. Der Kunde gewährleistet, dass er den Einsatz der Ware und eventueller Produktmodifizierungen, Produktänderungen oder Produktweiterentwicklungen im Hinblick auf den konkreten Verwendungszweck nach dem Stand der Technik oder in sonstiger Weise vollständig und ausreichend erprobt hat. Auf Nachfrage von METZ CONNECT wird der Kunde aussagekräftige Nachweise (beispielsweise Versuchs- und Laborprotokolle, Zertifizierungen etc.) vorlegen und zur Verfügung stellen.



**Abbildungen**

Maßzeichnung exemplarisch



$L = (\text{Polzahl} - 1) \times \text{RM} + 3.5 \text{ mm } [0.138]$



## Abbildungen

Lochbild exemplarisch

