

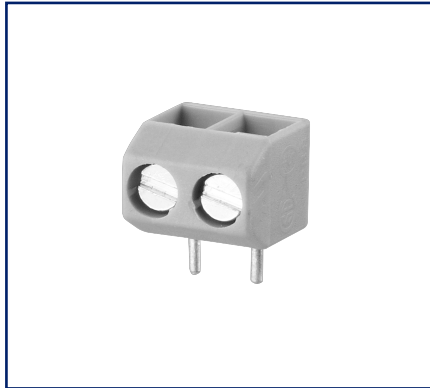
# Datenblatt

## RT015xxVDWC Typ 063

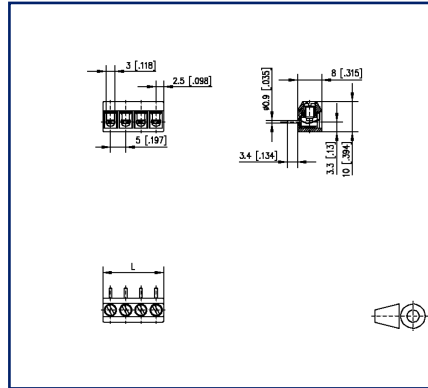
Seite 1/5

Art.-Nr.  
310631xx  
xx=Polzahl  
04.12.2024  
Version: D

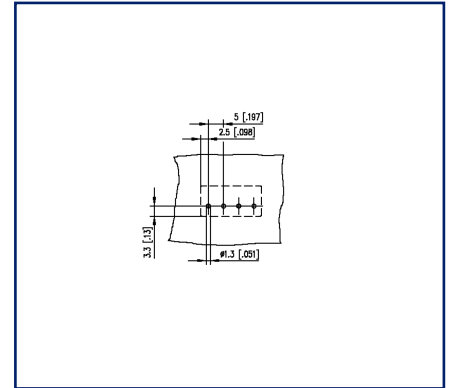
### Abbildungen



Maßzeichnung exemplarisch



Lochbild exemplarisch



Vergrößerte Zeichnungen am Dokumentende

### Produktbeschreibung

- Schraubklemme, lötlbar
- Rastermaß 5,00 mm, Anschlussrichtung 0°
- Drahtschutz, aneinanderreihbar ohne Polverlust
- Farbe grau



## Technische Daten

### Allgemeine Daten

Anzugsdrehmoment SEV	0,4 Nm		
Anzugsdrehmoment UL	3,5 lb-in		
Lötstiftlänge	3,4 mm		
Polzahl min.	2		
Polzahl max.	22		
Isolierstoffgruppe	CTI 600		
Kleinste Luft-/Kriechstr.	2,6 mm		
IP Schutzart	IP10		
Abisolierlänge	6 mm		
Bemessungsstrom	13 A		
Überspannungskategorie	III	III	II
Verschmutzungsgrad	3	2	2
Bemessungsspannung	63 V	320 V	320 V
Bemessungsstoßspannung	2,5 kV	2,5 kV	2,5 kV

### Anschlussdaten

Anschlussvermögen (eindrätig)	0,34 mm <sup>2</sup> - 2 mm <sup>2</sup> / AWG 22 - AWG 14		
Anschlussvermögen (mehrdrätig)	0,34 mm <sup>2</sup> - 2 mm <sup>2</sup> / AWG 22 - AWG 14		

### Zulassungen

Erw. Leiteranschlüsse UL	Erweiterter Leiteranschluss bis AWG 30 für Fabrikverdrahtung. 2 gleiche Leiter AWG 22-18 Cu Volldraht/Litze für Feldverdrahtung; AWG 30-18 Cu Volldraht/Litze für Fabrikverdrahtung.		
--------------------------	--	--	--

 V / A / AWG	300 / 15 / 22 - 14		
---	--------------------	--	--

Appr. UL - File-No.	E121004		
---------------------	---------	--	--

 1.5 mm <sup>2</sup>	130 V / 13 A / T60		
---	--------------------	--	--

### Material

Isolierstoff	PA66		
Brennbarkeit	V0		
Klemmkörpergewinde	M3		
Klemmkörperwerkstoff	CuZnPb		
Klemmkörperoberfläche	Ni + Sn		

**Datenblatt**  
**RT015xxVDWC Typ 063**

Seite 3/5

Art.-Nr.  
**310631xx**  
xx=Polzahl  
04.12.2024  
Version: D**Technische Daten**

Schraubengewinde	M3
Schraubenwerkstoff	8,8
Schraubenoberfläche	Zn Cr(VI)-frei/free
Drahtschutzwerkstoff	CuSn
Drahtschuttoberfläche	Sn
Glühdrahtprüfung GWFI	960 °C nach IEC 60695-2-12
Glühdrahtprüfung GWIT	775 °C nach IEC 60695-2-13

**Klimatische Daten**

Obere Grenztemperatur	105 °C
Untere Grenztemperatur	-40 °C

**Allgemein**

Toleranz	ISO 2768 -mH
Lötbarkeit	Nach JEDEC JESD22-B102E 245°C/5s

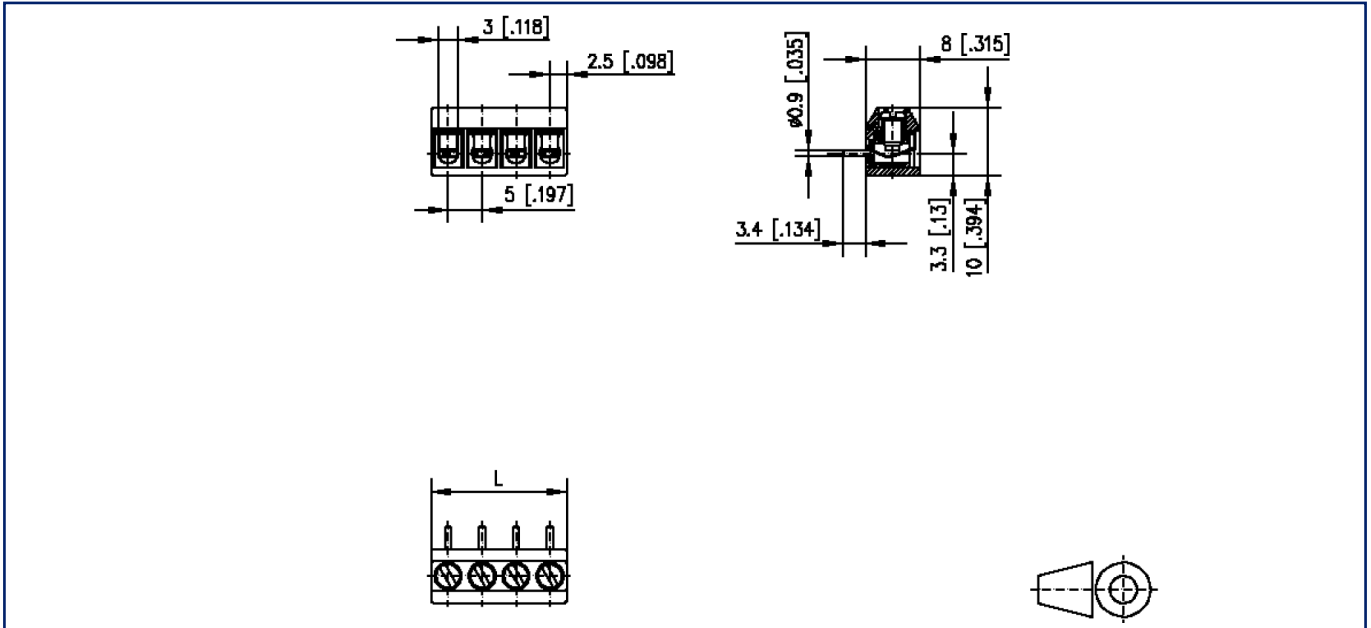
**Verwendungshinweis**

Bei diesem Produkt handelt es sich um ein Standardprodukt von METZ CONNECT. Der konkrete Einsatzzweck der Ware beim Kunden oder eventuellen Kunden des Kunden ist METZ CONNECT unbekannt. Der Kunde gewährleistet, dass er den Einsatz der Ware und eventueller Produktmodifizierungen, Produktänderungen oder Produktweiterentwicklungen im Hinblick auf den konkreten Verwendungszweck nach dem Stand der Technik oder in sonstiger Weise vollständig und ausreichend erprobt hat. Auf Nachfrage von METZ CONNECT wird der Kunde aussagekräftige Nachweise (beispielsweise Versuchs- und Laborprotokolle, Zertifizierungen etc.) vorlegen und zur Verfügung stellen.



## Abbildungen

Maßzeichnung exemplarisch



$$L = (\text{Polzahl} - 1) \times \text{RM} + 5 \text{ mm} [0.197]$$

**Abbildungen**

Lochbild exemplarisch

